

# P0020HP - Profil Pino HP

LED compatible maximum 26W/m

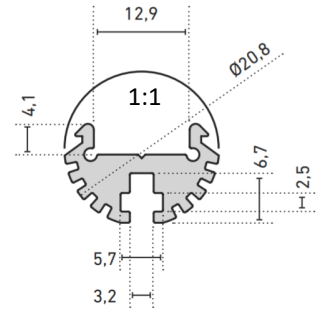


Référence	Longueur	Matériaux
62399431	1,00 m	Aluminium anodisé de haute qualité
62399432	2,01 m	Aluminium anodisé de haute qualité
62399433	3,02 m	Aluminium anodisé de haute qualité

## DIFFUSEURS

Référence	Type	Dimensions
6239790#	Diffuseur opale	20 x 10 mm
6239690#	Diffuseur cristallisé	20 x 10 mm
6239890#	Diffuseur transparent	20 x 10 mm
6238996#	Diffuseur transparent, lentille 30°	20 x 10 mm

# = 1 longueur de 1,00 m | # = 2 longueur de 2,01 m | # = 3 longueur de 3,02 m  
 \*Frais de transport à prévoir pour longueur supérieure à 2,01 m



## ACCESSOIRES



**62399448**  
Embout de finition, aluminium, 2 pièces



**62399437**  
Fixation, 2 pièces



**50990191**  
Fixation pivotable, acier inoxydable, 2 pièces



**65300160**  
Suspension pour plafond, 2 câbles, 2 pièces



**62399487**  
Fixation sol ou plafond



**62399488**  
Patère murale, déport de 65 mm



**62399489**  
Patère murale longue, déport de 201 mm



**62399438**  
Clip de montage, acier, pour support de montage

