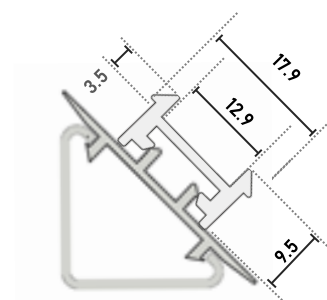


# P1810C Corniled - Profil GARgano

Puissance de LED maximum 20W/m

Référence	Longueur	Matériau
62399901	1,00 m	Aluminium anodisé de haute qualité
62399902	2,01 m	Aluminium anodisé de haute qualité
62399903	3,02 m	Aluminium anodisé de haute qualité



## DIFFUSEURS

Référence	Type	Dimension
6239790#	Diffuseur opale	20 x 10 mm
6239690#	Diffuseur cristallisé, semi-circulaire	20 x 10 mm
6239890#	Diffuseur transparent, semi-circulaire	20 x 10 mm

# = 1 longueur de 1,00 m | # = 2 longueur de 2,01 m | # = 3 longueur de 3,02 m  
\*Frais de transport à prévoir pour longueur supérieure à 2,01 m



## ACCESSOIRES



**62399912**

Embout d'extrémité  
argent, PVC, 2 pièces



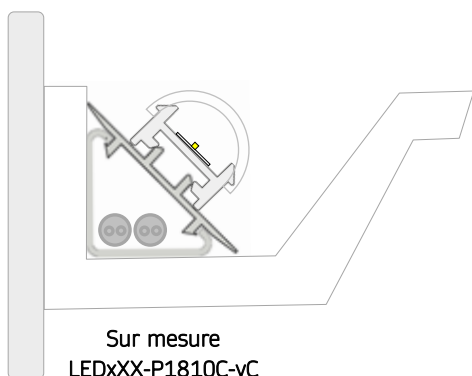
**62399963**

Supports, PVC, blanc, pour  
diffuseur semi-circulaire, haut ,2 pièces



**EL-GGK304002**

Support Corniled pour pose en  
corniche permettant le passage



Configurateur LEDs/profils disponible sur simple  
demande sur notre site [Elumin.fr](http://Elumin.fr) ou [Contact@Elumin.fr](mailto:Contact@Elumin.fr)

