



2022/2023

**VERTRAU
LICHT**

Lichtlösungen für Ihren Erfolg

VERTRAULICHT ERLEBEN.
GEMEINSAM ERFOLGREICH.



Besuchen Sie uns auf unserer Website
und auf unseren Social-Media-Kanälen.

Please visit us on our website and
on our social media channels.

HERZLICH WILLKOMMEN BEI DREES. WELCOME TO DREES.

IHR STARKER PARTNER. AUCH IN SCHWIERIGEN ZEITEN.

Wir befinden uns wirtschaftlich und politisch in herausfordernden Zeiten, wodurch das Miteinander stark in den Vordergrund rückt. Nur durch partnerschaftliche Zusammenarbeit können wir erfolgreich durch die Krise steuern. Unser Leitmotiv „VertrauLICHT erleben. Gemeinsam erfolgreich.“ ist bedeutungsvoller denn je.

Der aktuelle VertrauLICHT Hauptkatalog steht unter dem Motto „Lichtlösungen für Ihren Erfolg“. Unsere Produkte und Leistungen bieten Ihnen einen klaren Vorteil, um am Markt weiterhin erfolgreich agieren zu können. Durch unsere hausinterne Technikabteilung mit eigenen Prüflaboren sind wir in der Lage eine gleichbleibend hohe Produktqualität zu gewährleisten und innovative Neuheiten zu entwickeln. Auch im Projektgeschäft stehen wir Ihnen mit Motivation und umfassenden Know-How von der Planung bis zur Umsetzung zur Seite.

Unsere hochqualifizierten Mitarbeiterinnen und Mitarbeiter bringen ihre Ideen und ihr Know-How stets mit Leidenschaft ein. Lassen auch Sie sich mitreißen und begeistern.

Erleben Sie das VertrauLICHT der Drees GmbH.
Auf eine gute Partnerschaft.

Christian Drees
Geschäftsführer

A STRONG PARTNER. EVEN DURING HARD TIMES.

We are living in challenging times – economically and politically. Human relationships become significantly more important. Only with cooperative partnerships we can successfully navigate through this crisis – together. Our guiding principle "Experience VertrauLICHT. Successful together." becomes more meaningful than ever.

The theme of our latest catalogue is "Lighting solutions for your success." Our products and services bring you a clear advantage in order to keep successfully operating on the market. Because our technical department with their own test labs we can guarantee a consistent quality and develop innovative products. Also in the project business we are at your side with motivation and comprehensive know-how from planning to implementation.

Our highly skilled staff works brings in their ideas and know-how with a high level of passion. Our goal is to inspire you.

Experience the VertrauLICHT of Drees GmbH.
To a great partnership.

Christian Drees
Managing Director



UNSER VERTRIEB.
OUR SALES TEAM.



LERNEN SIE UNS KENNEN. TEAM DREES.

Wir sind mehr als nur Ihr Lieferant. Wir sind ein eingespieltes Team und Ihr Dreh- und Angelpunkt im Hause Drees. Ihre Zufriedenheit ist unsere Maßgabe. Lassen Sie uns im ständigen Dialog bleiben, um zusammen den Herausforderungen des dynamischen Lichtmarktes zu begegnen.

VertrauLICHT erleben. Gemeinsam erfolgreich.

Erfahren Sie mehr:
Learn more:



GET TO KNOW US. TEAM DREES.

We are more than just your supplier. We are a well-coordinated team and your linchpin at Drees. Your satisfaction is our standard. Let us stay in constant dialogue to meet the challenges of the dynamic lighting market together.

Experience VertrauLICHT. Together successful.

360°-SERVICE.
BEI UNS AN ERSTER STELLE.



360°-SERVICE. BEI UNS AN ERSTER STELLE.

Ganzheitlicher Service steht bei uns an erster Stelle. Deshalb bieten wir Ihnen neben unserer persönlichen Beratung verschiedene Tools und Informationen an, um Ihnen den Planungs- und Entscheidungsprozess zu erleichtern.

Wenn Sie noch keinen persönlichen Login für den internen Bereich „MEIN DREES“ auf unserer Website haben, können Sie ihn ganz schnell und leicht unter www.drees-gmbh.eu/partnerwerden einrichten. Dort bekommen Sie Einsicht in aktuelle Lagerbestände und Preislisten, die Sie jederzeit abrufen können.

Mit dem Flexband- und Profilkonfigurator haben Sie die Möglichkeit, Ihre individuellen Varianten vorab zusammenstellen. Auch mit den [quick.findern](#) für LED-Profile und Flexible LED-Leiterplatten bzw. Downlights, LED-Einsätze und Netzgeräte können Sie im Vorfeld einsehen, welche Kombinationen von Komponenten zusammenpassen. Ein Großteil unseres Leuchtensortiments steht Ihnen außerdem im Katalog von DIALUX zur Verfügung.

Gerne unterstützen wir Sie auch bei der Inbetriebnahme Ihres Projektes und bieten Schulungen an. Gerade bei Lichtsteuerungen via DALI, DMX oder CASAMBI bleiben hin und wieder Fragen offen. Nur, wer sich mit der Materie vertraut macht, ist in der Lage, die Vorzüge dieser Technologien effektiv zu nutzen.

360° SERVICE. OUR TOP PRIORITY.

Holistic service is our top priority. That is why, in addition to our personal advice, we offer you various tools and information to make the planning and decision-making process easier for you.

If you do not yet have a personal login for the internal „MY DREES“ area on our website, you can set it up quickly and easily at www.drees-gmbh.eu/become-a-partner. There you can view current stock levels and price lists. There you can view current stock levels and price lists, which you can call up at any time.

With the Flexband and Profile Configurator, you have the option of compiling your individual variants in advance. The [quick.finders](#) for LED profiles and Flexible LED PCBs or downlights, LED inserts and power supply units also allow you to see in advance which combinations of components go together. A large part of our luminaire range is also available in the DIALUX catalogue.

We are also happy to support you with the commissioning of your project and offer training courses. Especially when it comes to lighting control via DALI, DMX or CASAMBI, questions remain unanswered from time to time. Only those who are familiar with the subject matter will be able to effectively use the advantages of these technologies.

IMMER AUF DEM AKTUELLSTEN STAND.
MIT UNSEREM NEWSLETTER.

ALWAYS UP-TO-DATE.
WITH OUR NEWSLETTER.



BEI UNS IST
QUALITÄT KEIN ZUFALL.



BEI UNS IST
QUALITÄT KEIN ZUFALL.

Mit unserem Team aus Technikern und Ingenieuren entwickeln, prüfen und vermessen wir Komponenten, Baugruppen und Leuchten und dokumentieren die Ergebnisse. Hier geht es um das Erreichen geforderter lichttechnischer Parameter wie Lichtqualität oder Effizienz, aber auch um die Sicherheit. So führen wir unter anderem EMV-Tests oder Messungen zur photobiologischen Sicherheit durch. Stetige Qualitätskontrollen sind das A und O unseres Unternehmenserfolgs. Dabei lassen wir uns auch auf die Finger schauen. Die erfolgreiche ISO-9001-Zertifizierung bestätigt die gelebten Qualitätsstandards und Prozesse der Drees GmbH.

FOR US
QUALITY IS NO COINCIDENCE.

With our team, consisting of technicians and engineers, we check and measure components, assemblies and luminaires. Subsequently, we document the results. It is all about the achieving of photometric parameters like lighting quality and efficiency, but also about safety. Inter alia, we perform EMC-testings for photobiological safety. Constant quality controls are fundamental factors of our company success. We let others keep an eye on us. We are successfully certified with ISO-9001 which proves that we practise high quality standards and processes here at Drees GmbH.

INHALT.



14

LED-Leuchten Indoor
LED luminaires indoor



70

LED-Leuchten Outdoor
LED luminaires outdoor

quick.finder

74

DAS PASST ZUSAMMEN. quick.finder Downlights/LED-Einsätze/Netzgeräte
THAT FITS. quick.finder LED downlights/LED modules/power supplies



76

LED-Downlights
LED downlights



84

LED-Einsätze
LED modules



92

LED-Shop- und Industriebeleuchtung
LED shop and industry lighting



140

LED-Panels
LED panels



160

Wir konfektionieren für Sie
We assemble for you



162

Flexible LED-Leiterplatten
Flexible LED PCBs

quick.finder

220

DAS PASST ZUSAMMEN. quick.finder LED-Profil/Flexible LED-Leiterplatten
THAT FITS. quick.finder LED profiles/flexible LED PCBs



224

Musterkoffer
Sample cases



228

LED-Profil
LED profiles



280

LED-Leiterplatten
LED PCBs



360

LED-Betriebsgeräte und Steuerungen
LED power supplies and controllers



406

LED-Zubehör
LED accessories



418

Zeichenerklärung, Index und Informationen
Marks and symbols, index and information

LED-LEUCHTEN INDOOR.
INNOVATIV.



LED-LEUCHTEN INDOOR. INNOVATIV.

Die Ansprüche an Design, Lichtqualität und Funktionalität sind deutlich gestiegen. Mit den neuesten Generationen an LEDs und Versorgungseinheiten können genau diese Anforderungen erfüllt werden. Mit unseren LED-Leuchten kreieren Sie ganz neue Konzepte. Lassen Sie sich inspirieren.

INDOOR LED LUMINAIRES. INNOVATIVE.

The demands on design, quality and functionality had increased significantly. Quite rightly! With the newest generation of LEDs and the suitable supplies, this requirements are satisfied. Be inspired. With our LED-luminaires you can create whole new concepts.



DISC PLUS. BEEINDRUCKEND.

Wenn es ein Wort gibt, das die Eigenschaften der dekorativen Flächenleuchte **DISC PLUS** am besten beschreibt, dann dieses: **beeindruckend!** Mit klarem Design, direktem und indirektem Licht, einstellbarer Farbtemperatur und smarter Ansteuerung trifft die Leuchte **DISC PLUS** den Zeitgeist. Schauen Sie sich das Video an und bestellen Sie gleich Ihr Muster.

DISC PLUS. IMPRESSIVE.

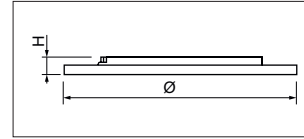
If there is one word that best describes the characteristics of the decorative surface luminaire **DISC PLUS**, it is this: **impressive!** With its clear design, direct and indirect light, adjustable colour temperature and smart control, the **DISC PLUS** luminaire meets the spirit of the times. Watch the video and order your sample now.



DISC PLUS

LED-Deckenaufbauleuchte DISC PLUS, 230 Vac, dimmbar, Farbtemperatur einstellbar, weißes Kunststoffgehäuse, besonders einfache Montage

Surface-mounted LED ceiling luminaire DISC PLUS, 230 Vac, dimmable, colour temperature adjustable, white plastic housing, very easy installation



Für SMART-HOME-Anwendungen ist der passende USB-Stick zwingend erforderlich, diesen bitte mitbestellen. Ohne USB-Stick ist die Leuchte über Schalter einstellbar.
For SMART HOME applications the suitable USB stick is absolutely necessary. Please add it to your order. Without USBstick the luminaire is adjustable via switch.



Eingangsspannung input voltage	Nennleistung rated power	Abstrahlwinkel beam angle	CRI >80	Farbtemperatur colour temperature	Lichtstrom luminous flux	Abmessungen (Ø x H) in mm dimensions (Ø x H) in mm	Besonderheiten special features	EEK EEC	Artikelnummer item number
230 Vac	30,0W	120°	>80	3000K 4000K 6000K	2600 – 2800lm	330x41 mm	Farbtemperatur einstellbar über Schalter, phasendimmbar colour temperature adjustable via switch, phase dimmable	E	552-711-3065
				3000K – 6500K stufenlos einstellbar infinitely variable	2600 – 2800lm	330x41 mm	SMART HOME (WiFi, Zigbee)	E	552-712-3065
40,0W	120°	>80	>80	3000K 4000K 6000K	3500 – 3800lm	440x44 mm	Farbtemperatur einstellbar über Schalter, phasendimmbar colour temperature adjustable via switch, phase dimmable	E	552-714-3065
				3000K – 6500K stufenlos einstellbar infinitely variable	4200 – 4800lm	550x44 mm	SMART HOME (WiFi, Zigbee)	E	552-717-3065
50,0W	120°	>80	>80	3000K 4000K 6000K	4200 – 4800lm	550x44 mm	Farbtemperatur einstellbar über Schalter colour temperature adjustable via switch	E	552-717-3065
				3000K – 6500K stufenlos einstellbar infinitely variable	4200 – 4800lm	550x44 mm	SMART HOME (WiFi, Zigbee)	E	552-718-3065

Zubehör Accessories

Darstellung figure	Artikelbezeichnung description	passend zu Artikel suitable to article	Artikelnummer item number
	SMART USB-Stick WiFi für App-Steuerung	552-712-3065	552-711-00
	SMART USB-Stick WiFi für App-Control	552-718-3065	552-713-00
	SMART USB-Stick Zigbee für Voice Control	552-712-3065	552-713-00
	SMART USB-Stick Zigbee für Voice-Control	552-718-3065	552-713-00
	Set für Pendelabhängung inkl. Baldachin, Stahlseile (1.500 mm), transparente Zuleitung (3.400 mm), Befestigungsmaterial	552-711-3065	552-714-10
	Set for pending suspension incl. canopy, steel cables (1,500 mm), transparent supply line (3,400 mm), mounting material	552-712-3065	552-714-10
		552-714-3065	552-714-10
		552-717-3065	552-717-3065
		552-718-3065	552-718-3065

DISC PLUS

Wechselbare Farbblende für indirektes Licht
Interchangeable coloured aperture for indirect lighting



Abmessungen (Ø) in mm	passend zu	Farbe	Artikelnummer
dimensions (Ø) in mm	suitable to	colour	item number
330	552-711-3065 552-712-3065	blau/blue	552-711-54
		rot/red	552-711-55
		amber	552-711-58
440	552-714-3065	blau/blue	552-714-54
		rot/red	552-714-55
		amber	552-714-58
550	550-717-3065 550-718-3065	blau/blue	552-717-54
		rot/red	552-717-55
		amber	552-717-58

HYBRID.
LICHT MIT SYSTEM.



Entdecken Sie unsere neue
HYBRID-Broschüre.

Take a look at our new
HYBRID brochure

HYBRID. LICHT MIT SYSTEM.

„Wir haben uns schwer getan mit der Namensfindung: HYBRID oder EIERLEGENDE WOLLMILCHSAU? Spaß beiseite: Wir haben uns natürlich für HYBRID entschieden – auch wenn der zweite Name den Nagel auf den Kopf trifft. Denn HYBRID kann sowohl als Einbau-, als auch als Aufbauleuchte installiert werden. Insbesondere bei bereits vorhandenen Deckenlöchern zeigt die HYBRID-Leuchte mit ihrem variablen Einbaumaß von 65–310 mm ihre ganze Stärke. Der optionale Bewegungsmelder und diverse Einstellmöglichkeiten runden dieses Produkt ab. On top gibt es eine Phasen-Dimmung sowie einen schwarzen und einen silberfarbigen Wechselrahmen.“

Natalie Drosten, Vertrieb und Export

EPIC LIGHT. SYSTEMATIC LIGHT.

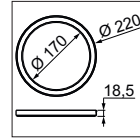
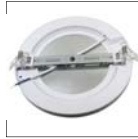
“The decision-making took time but at the end we found the name for this luminaire: HYBRID. It is an all-in-one product that can be installed as a surface-mounted ceiling luminaire as well as a recessed luminaire. With its adjustable installation dimensions of 65–310 mm, HYBRID shows its strength especially in ceilings with already existing holes. The optional motion sensor and various setting options complete this product. It is offered with phase dimming as well as a black and a silver-coloured interchangeable frame on top.“

Natalie Drosten, sales and export

HYBRID

LED-Deckenein-/aufbauleuchte HYBRID 220, ØxH 220x18 mm, rund, phasendimmbar, austauschbarer Rahmen, Federabstand verstellbar für Deckenausschnitte von 65–205 mm

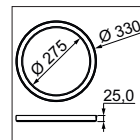
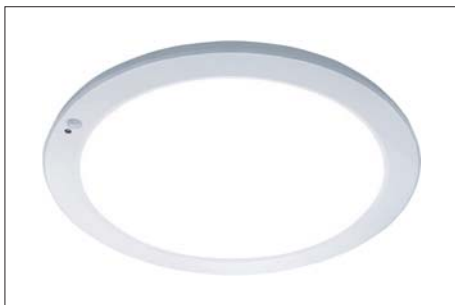
Recessed/surface-mounted LED ceiling luminaire HYBRID 220, ØxH phase dimmable, interchangeable frame, spring distance adjustable for ceiling sections of 65–205 mm



Eingangsspannung	Nennleistung	Abstrahlwinkel	CRI	Farbtemperatur	Lichtstrom	Gehäusefarbe/Oberfläche	EEK	Artikelnummer
input voltage	rated power	beam angle		colour temperature	luminous flux	housing colour/surface	EEC	item number
230 Vac	18,0W	110°	>80	2700K	1400lm	weiß/white	E	552-701-2700
				3000K	1500lm	weiß/white	E	552-701-3000
				4000K	1600lm	weiß/white	E	552-701-4000

LED-Deckenein-/aufbauleuchte HYBRID 330, ØxH 330x25 mm, rund, austauschbarer Rahmen, Federabstand verstellbar für Deckenausschnitte von 65–310 mm, verschiedene Ausführungen

Recessed/surface-mounted LED ceiling luminaire HYBRID 330, ØxH 330x25 mm, round, interchangeable frame, spring distance adjustable for ceiling sections of 65–310 mm, different versions

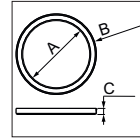


Eingangsspannung	Nennleistung	Abstrahlwinkel	CRI	dimmbar via	Besonderheiten	Farbtemperatur	Lichtstrom	Gehäusefarbe/Oberfläche	EEK	Artikelnummer
input voltage	rated power	beam angle		dimmable via	special features	colour temperature	luminous flux	housing colour/surface	EEC	item number
230 Vac	28W	110°	>80	Phase	Farbtemperatur einstellbar adjustable colour temperature	3000K	2650 lm	weiß/white	E	552-706-3057
						4000K				
	15W	110°	>80	–	Farbtemperatur und Leistung einstellbar, PIR-Bewegungsmelder (30sec., 180sec., AUS, Dämmerungsschalter EIN/AUS) adjustable power and colour temperature, PIR sensor (30sec, 180sec., OFF, photoelectric lighting switch ON/OFF)	3000K	1400 lm @ 15 W	weiß/white	E	552-707-3057
	22W			4000K		2100 lm @ 22 W				
	28W			5700K		2650 lm @ 28 W				

HYBRID

Wechselrahmen zu LED-Deckenein-/aufbauleuchte HYBRID

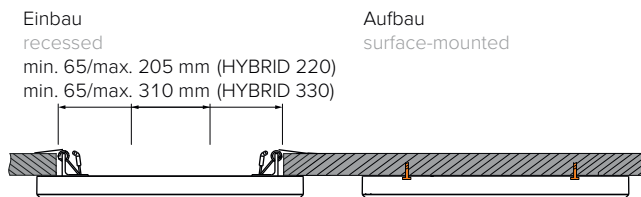
Interchangeable frame for recessed/surface-mounted LED ceiling luminaire HYBRID



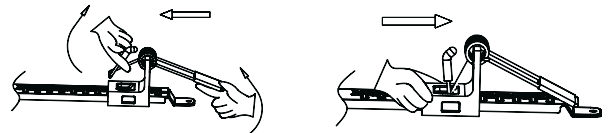
passend zu Artikel suitable to article	Abmessungen (A B C in mm) dimensions (A B C in mm)	Gehäusefarbe/Oberfläche housing colour/surface	Artikelnummer item number
552-701-xxxx	170 220 18,5	schwarz/black	552-701-01
552-701-xxxx	170 220 18,5	silberfarbig/silver-coloured	552-701-02
552-706-xxxx	275 330 25	schwarz/black	552-706-01
552-706-xxxx	275 330 25	silberfarbig/silver-coloured	552-706-02
552-707-xxxx	275 330 25	schwarz/black	552-707-01
552-707-xxxx	275 330 25	silberfarbig/silver-coloured	552-707-02

HYBRID — Montagemöglichkeiten

HYBRID — installation options



Feder auf Lochmaß einstellen oder für die Aufbauvariante entfernen
Adjust the spring according to the installation diameter or remove it for surface mounting



EPIC LIGHT.
PURE ELEGANZ.



EPIC LIGHT.
PURE ELEGANZ.

Eyecatcher über dem Esstisch oder hochmoderne Flurbeleuchtung. Statten Sie Ihre EPIC LIGHT so aus, dass sie Ihren Bedürfnissen entspricht. Integrierbare CASAMBI-Module machen Ihre EPIC LIGHT smart.

So sind die Pendelleuchten EPIC LIGHT II und EPIC LIGHT VIII in den Längen 1205 mm und 1605 mm verfügbar. Die Ansteuerung erfolgt über 24 V oder direkt über 230 V. Als Oberflächenfarbe stehen silberfarbig, weiß und schwarz zur Auswahl. Die opale Abdeckung ermöglicht ein homogenes Lichtbild. Die Lichtqualität überzeugt mit einem hervorragendem CRI > 90.

Für Upgrades oder Sonderausführungen (Länge, Farbe,...) kontaktieren Sie bitte unser Vertriebsteam.

EPIC LIGHT.
PURE ELEGANCE.

Eyecatcher above the dining table or top modern corridor lightings. Equip your EPIC LIGHT according to your requirements. Installable CASAMBI modules make your EPIC LIGHT smart.

The pendant luminaires EPIC LIGHT II and EPIC LIGHT VIII are available in the length of 1205 mm and 1605 mm. It is controlled via 24 V or directly via 230 V. You have the choice between a silver-coloured, a white, or a black surface. The opal cover creates a homogeneous appearance. The lighting quality convinces with an outstanding CRI > 90.

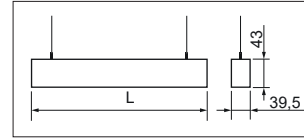
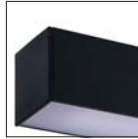
For upgrades and special versions (length, colour, etc.) please feel free to contact our sales team.



EPIC LIGHT

LED-Pendelleuchte EPIC LIGHT II

LED pendant luminaire EPIC LIGHT II



UPGRADE: indirektes Licht | Ansteuerung per Casambi, Dali, ... | stromführende Abhängung bei 24 V-Ausführung

UPGRADE: indirect light | control via Casambi, Dali, ... | live suspension for 24 V version

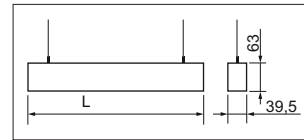


Eingangsspannung	Nennleistung	Abmessungen (L) in mm	CRI	Farbtemperatur	Lichtstrom	Profilfarbe/Oberfläche	EEK	Artikelnummer
input voltage	rated power	dimensions (L) in mm		colour temperature	luminous flux	profile colour/surface	EEC	item number
24 Vdc	35,0W	1205	>90	3000 K	2400lm	silberfarbig/silver-coloured	E	50010257
						weiß/white	E	50010258
						schwarz/black	E	50010259
				4000 K	2400lm	silberfarbig/silver-coloured	E	50010260
						weiß/white	E	50010261
						schwarz/black	E	50010262
	46,0W	1605	>90	3000 K	3200lm	silberfarbig/silver-coloured	E	50010263
						weiß/white	E	50010264
						schwarz/black	E	50010265
				4000 K	3200lm	silberfarbig/silver-coloured	E	50010266
						weiß/white	E	50010267
						schwarz/black	E	50010268
230 Vac	40,0W	1205	>90	3000 K	2400lm	silberfarbig/silver-coloured	E	50050001
						weiß/white	E	50050002
						schwarz/black	E	50050003
				4000 K	2400lm	silberfarbig/silver-coloured	E	50050004
						weiß/white	E	50050005
						schwarz/black	E	50050006
	53,0W	1605	>90	3000 K	3200lm	silberfarbig/silver-coloured	E	50050007
						weiß/white	E	50050008
						schwarz/black	E	50050009
				4000 K	3200lm	silberfarbig/silver-coloured	E	50050010
						weiß/white	E	50050011
						schwarz/black	E	50050012

EPIC LIGHT

LED-Pendelleuchte EPIC LIGHT VIII

LED pendant luminaire EPIC LIGHT VIII



UPGRADE: indirektes Licht | Ansteuerung per Casambi, Dali, ... | stromführende Abhängung bei 24 V-Ausführung | Lampenschirm

UPGRADE: indirect light | control via Casambi, Dali, ... | live suspension for 24V version | lampshade



Eingangsspannung	Nennleistung	Abmessungen (L) in mm	CRI	Farbtemperatur	Lichstrom	Profilfarbe/Oberfläche	EEK	Artikelnummer
input voltage	rated power	dimensions (L) in mm	>90	colour temperature	luminous flux	profile colour/surface	EEC	item number
24 Vdc	35,0W	1205	>90	3000 K	2400lm	silberfarbig/silver-coloured	E	50050013
						weiß/white	E	50050014
						schwarz/black	E	50050015
				4000 K	2400lm	silberfarbig/silver-coloured	E	50050016
						weiß/white	E	50050017
						schwarz/black	E	50050018
	46,0W	1605	>90	3000 K	3200lm	silberfarbig/silver-coloured	E	50050019
						weiß/white	E	50050020
						schwarz/black	E	50050021
				4000 K	3200lm	silberfarbig/silver-coloured	E	50050022
						weiß/white	E	50050023
						schwarz/black	E	50050024
230 Vac	40,0W	1205	>90	3000 K	2400lm	silberfarbig/silver-coloured	E	50050025
						weiß/white	E	50050026
						schwarz/black	E	50050027
				4000 K	2400lm	silberfarbig/silver-coloured	E	50050028
						weiß/white	E	50050029
						schwarz/black	E	50050030
	53,0W	1605	>90	3000 K	3200lm	silberfarbig/silver-coloured	E	50050031
						weiß/white	E	50050032
						schwarz/black	E	50050033
				4000 K	3200lm	silberfarbig/silver-coloured	E	50050034
						weiß/white	E	50050035
						schwarz/black	E	50050036

EPIC LIGHT

Universal-Baldachin, mit Lüftungsschlitzen und zwölf Aufhängepunkten
 Universal canopy, with ventilation slots and twelve suspension points



Artikelbezeichnung description	Abmessungen (ØxH) in mm dimensions (ØxH) in mm	Oberfläche surface	Artikelnummer item number
Baldachin mit Lüftungsschlitzen und zwölf Aufhängepunkten canopy with ventilation slots and twelve suspension points	150x20 mm	weiß/white	508-017-50
		schwarz/black	508-017-51
		silberfarbig/silver-coloured	508-017-91
	150x50 mm	weiß/white	508-018-50
		schwarz/black	508-018-51
		silberfarbig/silver-coloured	508-018-91
	200x50 mm	weiß/white	508-020-50
		schwarz/black	508-020-51
		silberfarbig/silver-coloured	508-020-91

Erforderliches Zubehör zum Universal-Baldachin
 Neede accessories for universal canopy

Artikelbezeichnung description	passend zu suitable for	Artikelnummer item number
Montageplatte zu Universal-Baldachin Mounting plate for universal canopy	508-017-xx	508-513-99
	508-018-xx	508-514-99
	508-020-xx	508-516-99

EPIC LIGHT

Baldachin mit Befestigungsbügel und Zugentlaster, mit einem Aufhängepunkt
 Canopy with mounting bracket and strain relief, with one suspension point



Artikelbezeichnung description	Abmessungen (Ø x H) in mm dimensions (Ø x H) in mm	Oberfläche surface	Artikelnummer item number
Baldachin mit Befestigungsbügel und Zugentlaster, mit einem Aufhängepunkt Canopy with mounting bracket and strain relief, with one suspension point	80 x 80 x 25 mm	weiß/white	508-044-60
		schwarz/black	508-044-61
		silberfarbig/silver-coloured	508-044-66

EPIC LIGHT.
PURE ELEGANZ.



EPIC LIGHT.
PURE ELEGANZ.

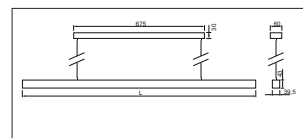
Die Pendelleuchte EPIC LIGHT CANOPY ist in den Längen 805 mm (EPIC LIGHT VIII), 1205 mm und 1605 mm (EPIC LIGHT II und EPIC LIGHT VIII) verfügbar. Die Ansteuerung erfolgt über 24 V oder direkt über 230 V. Als Oberflächenfarbe stehen silberfarbig, weiß und schwarz zur Auswahl. Die opale Abdeckung erzeugt ein homogenes Lichtbild. Die Lichtqualität überzeugt mit einem hervorragendem CRI>90. Für Upgrades oder Sonderausführungen (Länge, Farbe,...) kontaktieren Sie bitte unseren Vertrieb.

EPIC LIGHT.
PURE ELEGANCE.

The pendant luminaire EPIC LIGHT CANOPY is available in the length of 805 mm (EPIC LIGHT VIII), 1205 mm and 1605 mm (EPIC LIGHT II and EPIC LIGHT VIII). It is controlled via 24V or directly via 230 V. You have the choice between a silver-coloured, a white, or a black surface. The opal cover creates a homogeneous appearance. The lighting quality convinces with an outstanding CRI>90. For upgrades and special versions (length, colour, etc.) please feel free to contact our sales department.

EPIC LIGHT

Pendelleuchte EPIC LIGHT II CANOPY
 Pendant luminaire EPIC LIGHT II CANOPY



UPGRADE: indirektes Licht | Ansteuerung per Casambi, Dali, ... | stromführende Abhängung bei 24 V-Ausführung
 UPGRADE: indirect light | control via Casambi, Dali, ... | live suspension for 24V version

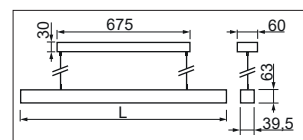


Eingangsspannung	Nennleistung	Länge (L) in mm	CRI	Farbtemperatur	Lichststrom	Profilfarbe/Oberfläche	EEK	Artikelnummer
input voltage	rated power	length (L) in mm		colour temperature	luminous flux	profile colour/surface	EEC	item number
24 Vdc	23 W	805	>90	3000 K	1600 lm	silberfarbig/silver-coloured	E	50050073
						weiß/white	E	50050074
						schwarz/black	E	50050075
				4000 K	1600 lm	silberfarbig/silver-coloured	E	50050076
						weiß/white	E	50050077
						schwarz/black	E	50050078
	35 W	1205	>90	3000 K	2400 lm	silberfarbig/silver-coloured	E	50050079
						weiß/white	E	50050080
						schwarz/black	E	50050081
				4000 K	2400 lm	silberfarbig/silver-coloured	E	50050082
						weiß/white	E	50050083
						schwarz/black	E	50050084
46 W	1605	>90	3000 K	3200 lm	silberfarbig/silver-coloured	E	50050085	
					weiß/white	E	50050086	
					schwarz/black	E	50050087	
			4000 K	3200 lm	silberfarbig/silver-coloured	E	50050088	
					weiß/white	E	50050089	
					schwarz/black	E	50050090	
230 Vac	27 W	805	>90	3000 K	1600 lm	silberfarbig/silver-coloured	E	50050091
						weiß/white	E	50050092
						schwarz/black	E	50050093
				4000 K	1600 lm	silberfarbig/silver-coloured	E	50050094
						weiß/white	E	50050095
						schwarz/black	E	50050096
	40 W	1205	>90	3000 K	2400 lm	silberfarbig/silver-coloured	E	50050097
						weiß/white	E	50050098
						schwarz/black	E	50050099
				4000 K	2400 lm	silberfarbig/silver-coloured	E	50050100
						weiß/white	E	50050101
						schwarz/black	E	50050102
53 W	1605	>90	3000 K	3200 lm	silberfarbig/silver-coloured	E	50050103	
					weiß/white	E	50050104	
					schwarz/black	E	50050105	
			4000 K	3200 lm	silberfarbig/silver-coloured	E	50050106	
					weiß/white	E	50050107	
					schwarz/black	E	50050108	

EPIC LIGHT

Pendelleuchte EPIC LIGHT VIII CANOPY

Pendant luminaire EPIC LIGHT VIII CANOPY



UPGRADE: indirektes Licht | Ansteuerung per Casambi, Dali, ... | stromführende Abhängung bei 24 V-Ausführung | Lampenschirm

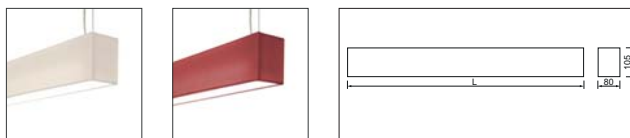
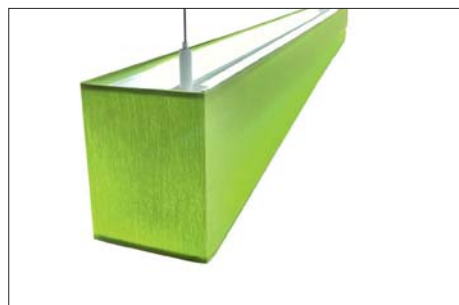
UPGRADE: indirect light | control via Casambi, Dali, ... | live suspension for 24V version | lampshade



Eingangsspannung	Nennleistung	Länge (L) in mm	CRI	Farbtemperatur	Lichststrom	Profilfarbe/Oberfläche	E EK	Artikelnummer
input voltage	rated power	length (L) in mm		colour temperature	luminous flux	profile colour/surface	EEC	item number
24 Vdc	23 W	805	>90	3000 K	1600 lm	silberfarbig/silver-coloured	E	50050109
						weiß/white	E	50050038
						schwarz/black	E	50050039
				4000 K	1600 lm	silberfarbig/silver-coloured	E	50050040
						weiß/white	E	50050041
						schwarz/black	E	50050042
	35 W	1205	>90	3000 K	2400 lm	silberfarbig/silver-coloured	E	50050043
						weiß/white	E	50050044
						schwarz/black	E	50050045
				4000 K	2400 lm	silberfarbig/silver-coloured	E	50050046
						weiß/white	E	50050047
						schwarz/black	E	50050048
46 W	1605	>90	3000 K	3200 lm	silberfarbig/silver-coloured	E	50050049	
					weiß/white	E	50050050	
					schwarz/black	E	50050051	
			4000 K	3200 lm	silberfarbig/silver-coloured	E	50050052	
					weiß/white	E	50050053	
					schwarz/black	E	50050054	
230 Vac	27 W	805	>90	3000 K	1600 lm	silberfarbig/silver-coloured	E	50050055
						weiß/white	E	50050056
						schwarz/black	E	50050057
				4000 K	1600 lm	silberfarbig/silver-coloured	E	50050058
						weiß/white	E	50050059
						schwarz/black	E	50050060
	40 W	1205	>90	3000 K	2400 lm	silberfarbig/silver-coloured	E	50050061
						weiß/white	E	50050062
						schwarz/black	E	50050063
				4000 K	2400 lm	silberfarbig/silver-coloured	E	50050064
						weiß/white	E	50050065
						schwarz/black	E	50050066
	53 W	1605	>90	3000 K	3200 lm	silberfarbig/silver-coloured	E	50050067
						weiß/white	E	50050068
						schwarz/black	E	50050069
				4000 K	3200 lm	silberfarbig/silver-coloured	E	50050070
						weiß/white	E	50050071
						schwarz/black	E	50050072

EPIC LIGHT

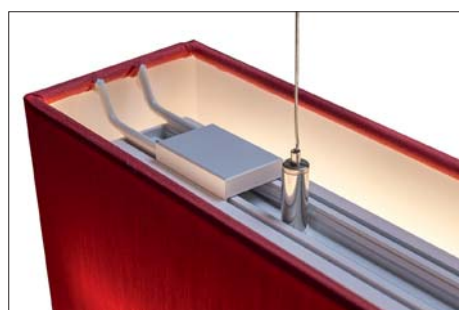
Moderner Leuchtschirm, passend zur EPIC LIGHT VIII, nachrüstbar
 Modern lampshade, suitable for EPIC LIGHT VIII, upgradeable



Weitere Längen und Farben sind auf Anfrage erhältlich.
 Other lengths and colours are available on request.

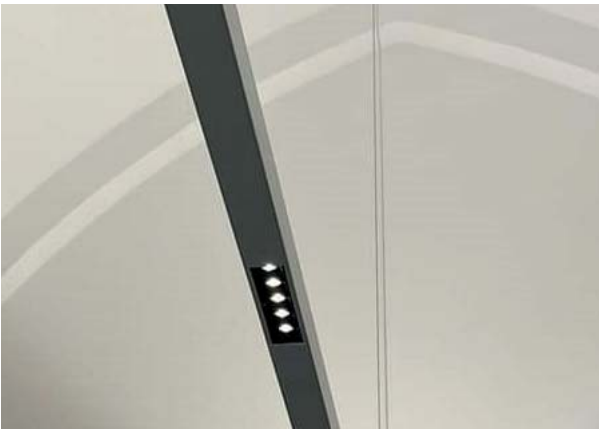
Artikelbezeichnung	Länge Leuchtschirm (L) in mm	Profillänge (EPIC LIGHT VIII) in mm	Schirmfarbe	Artikelnummer
description	Length of lampshade (L) in mm	profile length (EPIC LIGHT VIII) in mm	colour of lampshade	item number
Leuchtschirm zu EPIC LIGHT VIII und EPIC LIGHT VIII CANOPY Lampshade for EPIC LIGHT VIII and EPIC LIGHT VIII CANOPY	1250	1205	weiß/white	263-001-50
			rot/red	263-001-55
			grün/green	263-001-59
	850	805	weiß/white	263-002-50
			rot/red	263-002-55
			grün/green	263-002-59

Erforderliches Zubehör zum Leuchtschirm 263-00x-xx
 Needed accessories to lampshade 263-00x-xx



Artikelbezeichnung	Farbe	Artikelnummer
description	colour	item number
Zwei Befestigungsclips zu Lampenschirm 263-00x-xx Two fixing clips for lampshade 263-00x-xx	weiß/white	261-558-50
	schwarz/black	261-558-51
	silberfarbig/silver-coloured	261-558-86

VOM GUTEN
HIRTEN.



KLOSTER

„VOM GUTEN HIRTEN“.

Das Kloster „Vom Guten Hirten“ wird umfangreich saniert und zum Studentenwohnheim umgebaut. Das denkmalgeschützte Gebäude erhält dabei natürlich auch eine moderne LED-Lichttechnik. Für die Beleuchtung der langen Flure bietet sich unser LED-Profil EPIC bestens an. Mit einer Gesamtleistung von max. 60 W/m lassen sich direkte und indirekte Lichtkonzepte realisieren. Durch den neuen EPIC FOCUS Einsatz erzeugen Sie direktes Licht mit $UGR < 16$.

Planung, Realisierung & Bildrechte: LEAD Light GmbH, Kevelaer
Fotocredit: Ludger Merten

MONASTERY

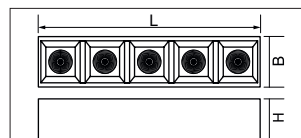
“VOM GUTEN HIRTEN“.

The Monastery “Vom Guten Hirten“ is being extensively renovated and converted into student accommodation. The heritage-protected building will, of course, also be equipped with modern LED lighting technology. Our EPIC LED profile is ideal for lighting the long corridors. With a total output of max. 60 W/m, direct and indirect lighting concepts can be realised. With the new EPIC FOCUS insert, you can create direct light with $UGR < 16$.

Planning, realisation and image rights: LEAD Light GmbH, Kevelaer
Photo credit: Ludger Merten

EPIC FOCUS

EPIC FOCUS – LED-Linseneinsatz mit UGR < 16 für EPIC-Profile, mit fünf LED und Linsen, Abstrahlwinkel 12°
 EPIC FOCUS – LED lens module with UGR < 16 for EPIC profiles, with five LEDs and lenses, beam angle 12°



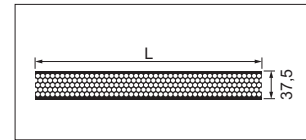
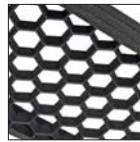
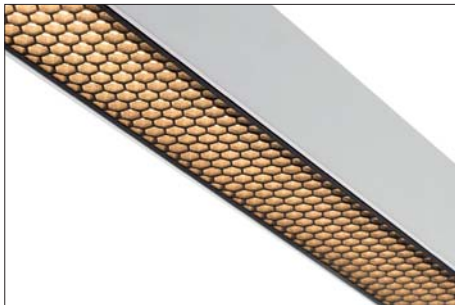
Auf Anfrage auch mit einem Abstrahlwinkel von 36° oder 48° erhältlich.
 On request, also available with a beam angle of 36° or 48°.



Eingangsstrom	Nennleistung	Anzahl LEDs	Abstrahlwinkel	CRI	Farbtemperatur	Lichtstrom	Abmessungen (LxBxH) in mm	EEK	Artikelnummer
constant current	rated power	LED quantity	beam angle		colour temperature	luminous flux	dimensions (LxBxH) in mm	EEC	item number
700mA	10,4W	5	12°	>80	2700K	840lm	138,8x35,7x28,5	E	578-913-2700
					3000K	900lm	138,8x35,7x28,5	E	578-913-3000
					4000K	960lm	138,8x35,7x28,5	D	578-913-4000
	20,8W	10	12°	>80	2700K	1680lm	270,8x35,7x28,5	E	578-914-2700
					3000K	1800lm	270,8x35,7x28,5	E	578-914-3000
					4000K	1920lm	270,8x35,7x28,5	D	578-914-4000
	31,2W	15	12°	>80	2700K	2520lm	402,8x35,7x28,5	E	578-915-2700
					3000K	2700lm	402,8x35,7x28,5	E	578-915-3000
					4000K	2880lm	402,8x35,7x28,5	D	578-915-4000

EPIC COMB

EPIC COMB – lineales Wabenraaster UGR<16° für EPIC-Profile, 300x35,7mm, schwarz, inkl. opalem Diffusor
 EPIC COMB – linear honeycomb grid UGR<16° for EPIC profiles, 300x35.7mm, black, incl. opal diffusor



Anzahl Wabenraaster	Länge Diffusor in mm	Artikelnummer
number of honeycomb grids	diffusor length in mm	item number
1x300mm	300	550-579-51
2x300mm	600	550-580-51
3x300mm	900	550-581-51
4x300mm	1200	550-582-51
5x300mm	1500	550-583-51
6x300mm	1800	550-584-51

FRAMELESS.
HAT EINIGES. NUR KEINEN RAHMEN.



FRAMELESS.
HAT EINIGES. NUR KEINEN RAHMEN.

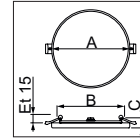
Die Deckenleuchte FRAMELESS überzeugt durch ihre einzigartige, rahmenlose Abstrahlcharakteristik. Auch technisch – Schutzart IP66 und phasendimmbares AC-Netzteil – weiß die Deckenleuchte FRAMELESS zu überzeugen. Mit dem neuen Erweiterungskit SURFACE wird aus Ihrer FRAMELESS-Einbauleuchte eine Aufbauleuchte.

FRAMELESS.
HAS GOT A LOT. JUST NO FRAME.

The ceiling luminaire FRAMELESS convinces with its exceptional frameless light distribution. Even technically – a degree of protection of IP66 and a phase dimmable power supply – FRAMELESS convinces. The extension kit SURFACE transforms the FRAMELESS recessed luminaire into a surface-mounted one.

FRAMELESS

LED-Deckeneinbauleuchte FRAMELESS, rund, phasendimmbar, weißes Aluminiumgehäuse
 Recessed LED ceiling luminaire FRAMELESS, round, phase dimmable, white aluminium housing,



Eingangsstrom input tension	Nennleistung rated power	Abstrahlwinkel beam angle	CRI	Farbtemperatur colour temperature	Lichtstrom luminous flux	Abmessungen (A B C) in mm dimensions (A B C) in mm	EEK EEC	Artikelnummer item number
250 mA	4,5 W	120°	>80	3000K	440lm	75 55 20	E	552-591-3020
				4200K	475lm	75 55 20	E	552-591-4220
500 mA	12 W	120°	>80	3000K	1250lm	155 135 20	E	552-592-3020
				4200K	1250lm	155 135 20	E	552-592-4220
700 mA	25 W	120°	>80	3000K	2490lm	215 195 20	E	552-593-3020
				4200K	2720lm	215 195 20	E	552-593-4220

Erforderliches Zubehör Needed accessories

Artikelbezeichnung description	passend zu suitable for	Artikelnummer item number
phasendimmbares Netzteil 250 mA phase dimmable power supply 250 mA	552-591	556-144-50
phasendimmbares Netzteil 500 mA phase dimmable power supply 500 mA	552-592	556-126-50
phasendimmbares Netzteil 700 mA phase dimmable power supply 700 mA	552-593	556-136-50

FRAMELESS

Deckenaufbaurahmen SURFACE, rund, ØxH 215x36 mm, zu LED-Downlight 552-593, weiß

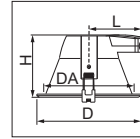
Surface-mounted ceiling frame SURFACE, round, ØxH 215x36 mm, for LED-Downlight 552-593, white



Artikelbezeichnung description	passend zu Artikel suitable to article	Artikelnummer item number
Deckenaufbaurahmen SURFACE rund, weiß Deckenaufbaurahmen SURFACE rund, weiß	552-593	552-593-0000

LED-DOWNLIGHTS

LED-Einbauleuchte, rund, 230 V, geringe Blendung durch Abschirmwinkel <17°, Aluminiumgehäuse weiß
 Recessed LED luminaire, round, 230 V, low glare by shielding angle <17°, aluminium housing white



Einfache und werkzeuglose Montage. Durch die Verwendung einer Steckklemme ist eine Durchgangsverdrahtung möglich. Einbau in verschiedene Deckenarten mit Stärken von 2–20 mm möglich.
 Easy and tool-free assembling. Using a plug-in terminal, a feed-through wiring can be installed. The downlight can be installed in different types of ceilings with a thickness of 2–20 mm.

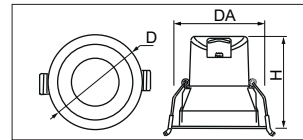


Eingangsspannung	Nennleistung	Abstrahlwinkel	CRI	Farbtemperatur	Lichstrom	Abmessungen (DxHxLxIDA) in mm	EEK	Artikelnummer
input voltage	rated power	beam angle		colour temperature	luminous flux	dimensions (DxHxLxIDA) in mm	EEC	item number
230 Vac	12 W	100°	>80	3000K	1200lm	167 x 100 84 150	E	575-633-3000
				4000K	1200lm	167 x 100 84 150	D	575-633-4000
	21 W	100°	>80	3000K	2100lm	217 x 110 80 200	E	575-634-3000
				4000K	2100lm	217 x 110 80 200	D	575-634-4000

SPELL

LED-Downlight SPELL, 230 V, starr, phasendimmbar

Recessed LED ceiling luminaire SPELL, 203 V, non-tiltable, phase dimmable



Eingangsspannung	Nennleistung	Anzahl LEDs	Abstrahlwinkel	CRI	Farbtemperatur	Lichtstrom	dimmbar via	Gehäusefarbe	Abmessungen (DxHIDA) in mm	EEK	Artikelnummer
input voltage	rated power	LED quantity	beam angle		colour temperature	luminous flux	dimmable via	housing colour	dimensions (DxHIDA) in mm	EEC	item number
230 Vac	6 W	1	40°	>80	3000 K	500 lm	phasendimmbar phase dimmable	weiß/ white	81 x 79 68 – 73	E	575-635-3000
						420 lm	phasendimmbar phase dimmable	schwarz black	81 x 79 68 – 73	E	575-635-3001
	9 W	1	40°	>80	3000 K	810 lm	phasendimmbar phase dimmable	weiß/ white	103 x 91 90 – 95	E	575-636-3000
						680 lm	phasendimmbar phase dimmable	schwarz black	103 x 91 90 – 95	E	575-636-3001

ORIGIN.
INNOVATION TRIFFT TRADITION.

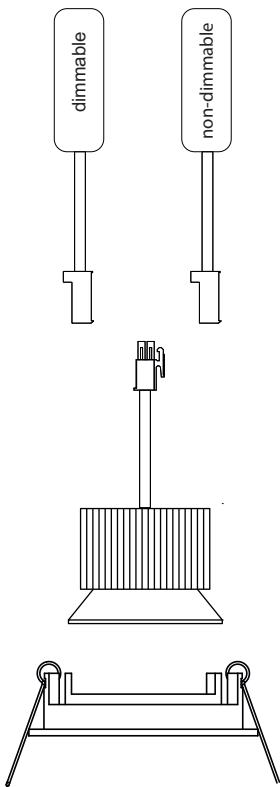


ORIGIN.
INNOVATION TRIFFT TRADITION.

In der ORIGIN-Serie wird das auswechselbare LED Modul ATUM II in moderne Deckeneinbauleuchten integriert. Mit dem 38° Reflektor und der leistungsstarken COB-LED kann die optimale Beleuchtung garantiert werden. Mit einem Lichtstrom von 620 lm und einer angenehm warmweißen Farbtemperatur von 2700 K, bei einem CRI > 80, ist die ORIGIN-Serie die ideale Lösung für alle Büro- und Wohnbereiche. Das Stecksystem vereinfacht die Installation. Auch in den Farbtemperaturen 3000 K und 4000 K erhältlich.

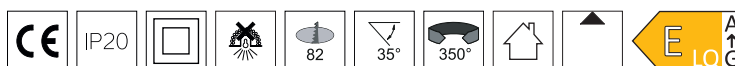
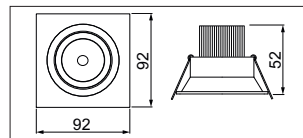
ORIGIN.
MEETS TRADITION.

In the ORIGIN series the interchangeable LED module ATUM II is integrated into modern recessed luminaires. With the 38° reflector and the powerful COB LED an optimal illumination is guaranteed. In interaction with a luminous flux of 620 lm and a CRI > 80, the pleasant warm white colour temperature of 2700 K makes the ORIGIN series the perfect solution for all kind of office areas and living areas. The plug system simplifies the installation. Also available in the colour temperatures 3000 K and 4000 K



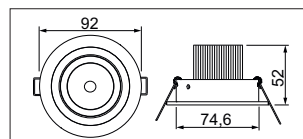
ORIGIN

LED-Downlight ORIGIN 92x92 mm, 230 Vac, 7,8W, dreh-/schwenkbar, inkl. Netzgerät, optional phasendimmbar
 Recessed LED ceiling luminaire ORIGIN 92x92 mm, 230 Vac, 7,8 W, rotatable and tiltable. incl. power supply, optionally phase dimmable



Eingangsspannung	Nennleistung	Anzahl LEDs	Abstrahlwinkel	CRI	Farbtemperatur	Lichtstrom	dimmbar	Gehäusefarbe/Oberfläche	EEK	Artikelnummer
input voltage	rated power	LED quantity	beam angle		colour temperature	luminous flux	dimmable	housing colour/surface	EEC	item number
230 Vac	7,8 W	1	38°	>80	2700 K	760 lm	–	weiß/white	E	548-601-2710
								Aluminium gebürstet brushed aluminium	E	548-601-2711
							phasendimmbar 10 – 100%	weiß/white	E	548-601-2720
								Aluminium gebürstet brushed aluminium	E	548-601-2721

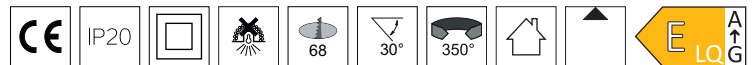
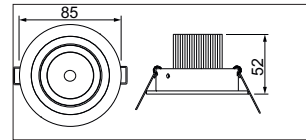
LED-Downlight ORIGIN Ø92 mm, 230 Vac, 7,8 W, dreh-/schwenkbar, inkl. Netzgerät, optional phasendimmbar
 Recessed LED ceiling luminaire ORIGIN Ø92 mm, 230 Vac, 7,8 W, rotatable and tiltable. incl. power supply, optionally phase dimmable



Eingangsspannung	Nennleistung	Anzahl LEDs	Abstrahlwinkel	CRI	Farbtemperatur	Lichtstrom	dimmbar	Gehäusefarbe/Oberfläche	EEK	Artikelnummer
input voltage	rated power	LED quantity	beam angle		colour temperature	luminous flux	dimmable	housing colour/surface	EEC	item number
230 Vac	7,8 W	1	38°	>80	2700 K	760 lm	–	weiß/white	E	548-566-2710
							phasendimmbar 0 – 100%	weiß/white	E	548-566-2720

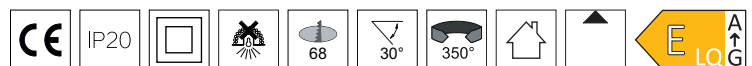
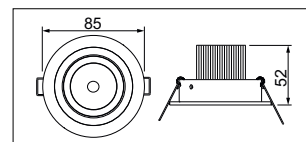
ORIGIN

LED-Downlight ORIGIN Ø 85 mm, 230 Vac, 7,8 W, dreh-/schwenkbar, inkl. Netzgerät, optional phasendimmbar
 Recessed LED ceiling luminaire ORIGIN Ø 85 mm, 230 Vac, 7.8 W, rotatable and tiltable. incl. power supply, optionally phase dimmable



Eingangsspannung	Nennleistung	Anzahl LEDs	Abstrahlwinkel	CRI	Farbtemperatur	Lichtstrom	dimmbar	Gehäusefarbe/Oberfläche	EEK	Artikelnummer
input voltage	rated power	LED quantity	beam angle		colour temperature	luminous flux	dimmable	housing colour/surface	EEC	item number
230 Vac	7,8 W	1	38°	>80	2700 K	760 lm	–	weiß/white	E	548-605-2710
								Aluminium gebürstet brushed aluminium	E	548-605-2711
							phasendimmbar 10 – 100%	weiß/white	E	548-605-2720
								Aluminium gebürstet brushed aluminium	E	548-605-2721

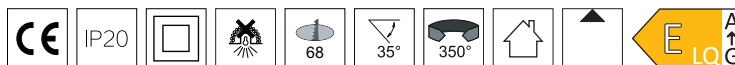
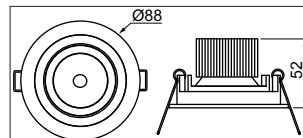
LED-Downlight ORIGIN Ø 85 mm, 230 Vac, 7,8 W, dreh-/schwenkbar, inkl. Netzgerät, optional phasendimmbar
 Recessed LED ceiling luminaire ORIGIN Ø 85 mm, 230 Vac, 7.8 W, rotatable and tiltable. incl. power supply, optionally phase dimmable



Eingangsspannung	Nennleistung	Anzahl LEDs	Abstrahlwinkel	CRI	Farbtemperatur	Lichtstrom	dimmbar	Gehäusefarbe/Oberfläche	EEK	Artikelnummer
input voltage	rated power	LED quantity	beam angle		colour temperature	luminous flux	dimmable	housing colour/surface	EEC	item number
230 Vac	7,8 W	1	38°	>80	2700 K	760 lm	–	weiß/white	E	548-604-2710
								Aluminium gebürstet brushed aluminium	E	548-604-2711
								schwarz/black	E	548-604-2712
							phasendimmbar 10 – 100%	weiß/white	E	548-604-2720
								Aluminium gebürstet brushed aluminium	E	548-604-2721
								schwarz/black	E	548-604-2722

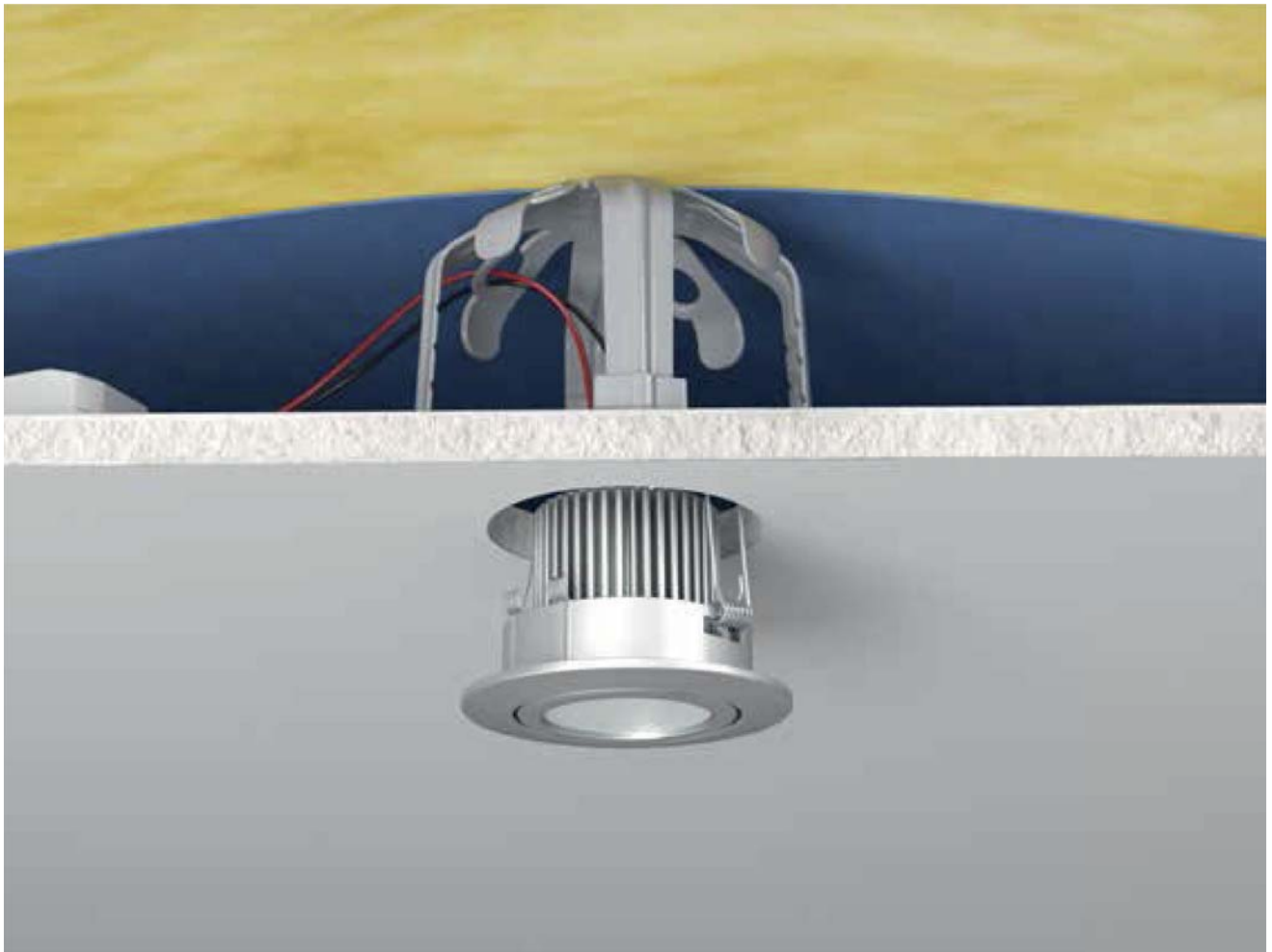
ORIGIN

LED-Downlight ORIGIN Ø 88 mm, 230 Vac, 7,8 W, dreh-/schwenkbar, inkl. Netzgerät, optional phasendimmbar
 Recessed LED ceiling luminaire ORIGIN Ø 88 mm, 230 Vac, 7.8 W, rotatable and tiltable. incl. power supply, optionally phase dimmable

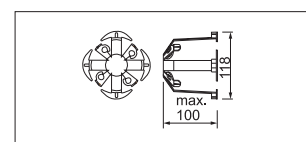


Eingangsspannung	Nennleistung	Anzahl LEDs	Abstrahlwinkel	CRI	Farbtemperatur	Lichtstrom	dimmbar	Gehäusefarbe/Oberfläche	EEK	Artikelnummer
input voltage	rated power	LED quantity	beam angle		colour temperature	luminous flux	dimnable	housing colour/surface	EEC	item number
230 Vac	7,8 W	1	38°	>80	2700 K	760 lm	–	Nickel matt/nickel satin	E	548-647-2713
								verchromt/chrome	E	548-647-2714
							phasendimmbar 10 – 100%	Nickel matt/nickel satin	E	548-647-2723
								verchromt/chrome	E	548-647-2724

LED-DOWNLIGHTS



Abstandhalter zu LED-Downlights (z.B. der ORIGIN-Serie) für die Installation in gedämmten Hohldecken
 Spacer for recessed LED ceiling luminaires (e.g. ORIGIN series) for installation in insulated hollow ceilings

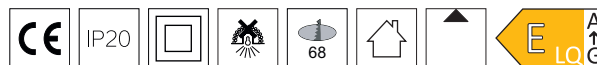
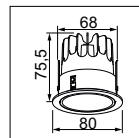


Tiefe depth	für Einbauöffnungen von (in mm) for installation cut outs of (in mm)	max. Einbautiefe in mm max. installation depth in mm	Anzahl Leitungsführungen number of cable runs	Artikelnummer item number
100 – 40	68 – 80	95	4	538-079-00

LED-DOWNLIGHTS

LED-Downlight, Ø 80 mm, max. 300 mA, 9,5 W, starr, dimmbar, Leitungslänge 250 mm, mit wechselbaren Blenden zur UGR-Begrenzung

Recessed LED ceiling luminaire Ø 80 mm, max. 300 mA, 9.5 W, non-tiltable, dimmable, cable length 250 mm, with interchangeable glare shields for UGR limitation



Eingangsstrom	Nennleistung	Anzahl LEDs	Abstrahlwinkel	CRI	Farbtemperatur	Lichstrom	Gehäusefarbe/Oberfläche	EEK	Artikelnummer
input current	rated power	LED quantity	beam angle		colour temperature	luminous flux	housing colour/surface	EEC	item number
300 mA	9,5 W	1	24°	>80	2700 K	750 lm	weiß-schwarz/white-black	E	575-637-2700
					3000 K	800 lm	weiß-schwarz/white-black	E	575-637-3000

Zubehör

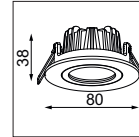
accessories

Artikelbezeichnung	Ausgangsstrom	Artikelnummer
description	output current	item number
Netzgerät zu Deckeneinbauleuchte 575-637-xxx	voreingestellt auf 300 mA	556-142-50
phase dimmable power supply 250 mA	preset to 300 mA	

LED-DOWNLIGHTS

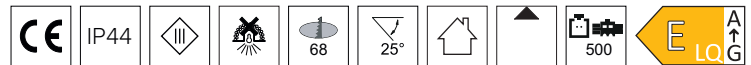
LED-Downlight Ø80 mm, 350 mA, schwenkbar, mit Stecksystem, Leitungslänge 150 mm

Recessed LED ceiling luminaire Ø80 mm, 350 mA, tiltable, with plug system, cable length 150 mm



Passendes Netgerät 350mA 556-202-50 (für weitere Einzelheiten siehe „LED-Betriebsgeräte und Steuerungen“)

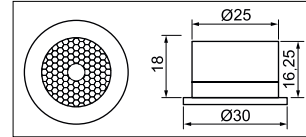
Suitable power supply 350mA 556-202-50 (for details look at “LED-Betriebsgeräte und Steuerungen“)



Eingangstrom	Nennleistung	Anzahl LEDs	Abstrahlwinkel	CRI	Farbtemperatur	Lichtstrom	Gehäusefarbe/Oberfläche	EEK	Artikelnummer
input current	rated power	LED quantity	beam angle		colour temperature	luminous flux	housing colour/surface	EEC	item number
350mA	5,3W	1	36°	>80	3000K	580lm	weiß/white	C	575-631-3010

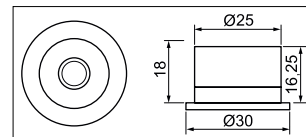
LED-DOWNLIGHTS

Lichtpunkt Ø 30 mm, 250 mA, 1,3 W, Abstrahlwinkel 40°, starr, verchromt, Leitungslänge 250 mm
 Starlight Ø30 mm, 250 mA, 1,3 W, beam angle 40°, non-tiltable, chrome-plated, cable length 250 mm



Eingangstrom	Nennleistung	Anzahl LEDs	Abstrahlwinkel	CRI	Farbtemperatur	Lichtstrom	Gehäusefarbe/Oberfläche	EEK	Artikelnummer
input current	rated power	LED quantity	beam angle		colour temperature	luminous flux	housing colour/surface	EEC	item number
350 mA	1,3 W	1	40°	>80	3000 K	110 lm	verchromt/chrome-plated	G	578-510-3000
					4000 K	120 lm	verchromt/chrome-plated	G	578-510-4000
				>70	6500 K	140 lm	verchromt/chrome-plated	G	578-510-6500

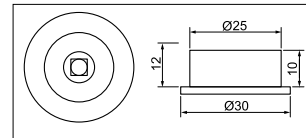
Lichtpunkt Ø 30 mm, 250 mA, 1,3 W, Abstrahlwinkel 10°, starr, verchromt, Leitungslänge 250 mm
 Starlight Ø30 mm, 250 mA, 1,3 W, beam angle 10°, non-tiltable, chrome-plated, cable length 250 mm



Eingangstrom	Nennleistung	Anzahl LEDs	Abstrahlwinkel	CRI	Farbtemperatur	Lichtstrom	Gehäusefarbe/Oberfläche	EEK	Artikelnummer
input current	rated power	LED quantity	beam angle		colour temperature	luminous flux	housing colour/surface	EEC	item number
350 mA	1,3 W	1	10°	>80	3000 K	110 lm	verchromt/chrome-plated	G	578-509-3000
					4000 K	120 lm	verchromt/chrome-plated	G	578-509-4000
				>70	6500 K	140 lm	verchromt/chrome-plated	G	578-509-6500

LED-DOWNLIGHTS

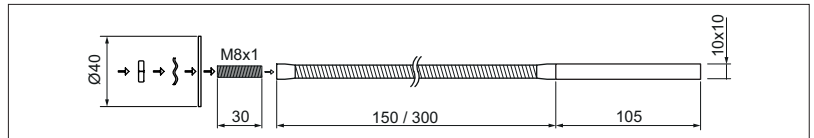
Lichtpunkt Ø 30 mm, 250 mA, 1,3 W, Abstrahlwinkel 100°, starr, silberfarbig, Leitungslänge 250 mm
 Starlight Ø30 mm, 250 mA, 1,3 W, beam angle 100°, non-tiltable, silver-coloured, cable length 250 mm



Eingangsstrom	Nennleistung	Anzahl LEDs	Abstrahlwinkel	CRI	Farbtemperatur	Lichtstrom	Gehäusefarbe/Oberfläche	EEK	Artikelnummer
input current	rated power	LED quantity	beam angle		colour temperature	luminous flux	housing colour/surface	EEC	item number
350 mA	1,3 W	1	100°	>80	3000 K	110 lm	silberfarbig/silver-coloured	G	578-508-3000
					4000 K	120 lm	silberfarbig/silver-coloured	G	578-508-4000
				>70	6500 K	140 lm	silberfarbig/silver-coloured	G	578-508-6500

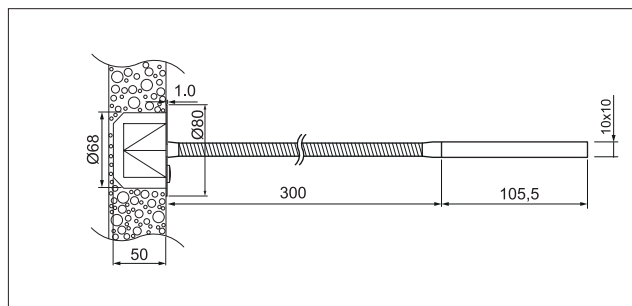
FLEXLEUCHTEN

Flexleuchte, 12 Vdc, 4,2 W, silberfarbig nasslackiert
 Flexible luminaire, 12 Vdc, 4.2 W, silver-coloured wet-laquered



Eingangsspannung	Nennleistung	Anzahl LEDs	Abstrahlwinkel	CRI	Farbtemperatur	Lichtstrom	Flexlänge in mm	Gehäusefarbe/Oberfläche	EEK	Artikelnummer
input voltage	rated power	LED quantity	beam angle		colour temperature	luminous flux	flex length in mm	housing colour/surface	EEC	item number
12 Vdc	4,2W	3	100°	>80	3000K	330lm	150	silberfarbig nasslackiert silver-coloured wet-laquered	F	578-552-3000
					4000K	360lm	150	silberfarbig nasslackiert silver-coloured wet-laquered	F	578-552-4000
					3000K	330lm	300	silberfarbig nasslackiert silver-coloured wet-laquered	F	578-552-3010
					4000K	360lm	300	silberfarbig nasslackiert silver-coloured wet-laquered	F	578-552-4010

Flexleuchte 405 mm, 230 Vac, 4,2 W, silberfarbig nasslackiert, inkl. Netzgerät und Schalter, für Wandmontage, zur Montage in Schalterdose mit Schraubenabstand 60 mm
 Flexible luminaire 405 mm, 230 Vac, 4.2 W, silver-coloured wet-laquered, incl. power supply and switch, for wall installation, to be mounted into a wall installation box with a screw distance of 60 mm

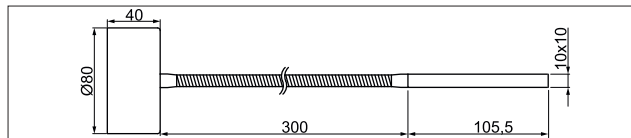
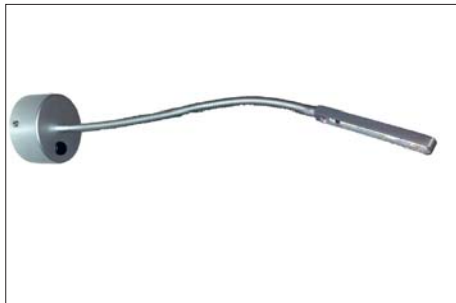


Eingangsspannung	Nennleistung	Anzahl LEDs	Abstrahlwinkel	CRI	Farbtemperatur	Lichtstrom	Flexlänge in mm	Gehäusefarbe/Oberfläche	EEK	Artikelnummer
input voltage	rated power	LED quantity	beam angle		colour temperature	luminous flux	flex length in mm	housing colour/surface	EEC	item number
230 Vac	4,2W	3	100°	>80	3000K	330lm	300	silberfarbig nasslackiert silver-coloured wet-laquered	F	578-550-3000
					4000K	360lm	300	silberfarbig nasslackiert silver-coloured wet-laquered	F	578-550-4000

FLEXLEUCHTEN

Flexleuchte, 230 Vdc, 4,2 W, silberfarbig nasslackiert, inkl. Netzgerät und Wandschild mit Schalter zur Aufputzmonage, Leitungslänge 250 mm

Flexible luminaire, 230 Vdc, 4.2 W, silver-coloured wet-laquered, incl. power supply and wall bracket with switch for surface assembly, cable length 250 mm



Eingangsspannung	Nennleistung	Anzahl LEDs	Abstrahlwinkel	CRI	Farbtemperatur	Lichtstrom	Flexlänge in mm	Gehäusefarbe/Oberfläche	EEK	Artikelnummer
input voltage	rated power	LED quantity	beam angle		colour temperature	luminous flux	flex length in mm	housing colour/surface	EEC	item number
230 Vac	4,2 W	3	100°	>80	3000K	330lm	300	silberfarbig nasslackiert silver-coloured wet-laquered	F	578-551-3000
					4000K	360lm	300	silberfarbig nasslackiert silver-coloured wet-laquered	F	578-551-4000

SENSATION.
KLARES DESIGN.



SENSATION.
KLARES DESIGN.

Wie wird man Feuer und Flamme für etwas? Ganz einfach! Sie müssen schlichtweg die Erwartungen ihres Gegenübers übertreffen. Ob professionelles Erscheinungsbild am Konferenztisch, das imposante Foyer im Hotel, das gemütliche Ambiente in der Gastronomie oder das Wohlbefinden daheim - die SENSATION Serie unterstützt mit Design, Lichtbild und Qualität.

SENSATION.
CLEARLY DESIGNED.

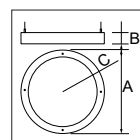
How do you become passionate about something? It's simple! You simply have to exceed the expectations of your counterpart. Whether professional appearance at the conference table, the imposing foyer in the hotel, the cosy ambience in the gastronomy or the comfort at home - the SENSATION series supports with design, light image and quality.



SENSATION

LED-Ring-Pendelleuchte AMBIENCE DOWN, 230 Vac, pulverbeschichtetes Aluminiumgehäuse, satiniertes Acrylglas, inkl. 4er-Einzelpendelsatz, Lichtaustritt: direkt, dimmbar via DALI

Ring-shaped pendant LED luminair AMBIENCE DOWN, 230 Vac, powder-coated aluminium housing, satined acrylic glass, incl. 4-fold single suspension kit, light emission: direct, dimmable via DALI

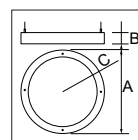


Eingangsspannung	Nennleistung	CRI	Farbtemperatur	Lichtstrom	Abmessungen	Gehäusefarbe	EEK	Artikelnummer
input voltage	rated power	>80	colour temperature	luminous flux	dimensions	housing colour	EEC	item number
230 V	64 W	>80	3000 K	5800 lm	960 x 80 x 60	weiß/white	C	604-001-3000
						schwarz/black	C	604-002-3000
						silberfarbig/silver-coloured	C	604-003-3000
			4000 K	6250 lm	960 x 80 x 60	weiß/white	B	604-001-4000
						schwarz/black	B	604-002-4000
						silberfarbig/silver-coloured	B	604-003-4000
	83 W	>80	3000 K	7550 lm	1230 x 80 x 60	weiß/white	C	604-011-3000
						schwarz/black	C	604-012-3000
						silberfarbig/silver-coloured	C	604-013-3000
			4000 K	8100 lm	1230 x 80 x 60	weiß/white	B	604-011-4000
						schwarz/black	B	604-012-4000
						silberfarbig/silver-coloured	B	604-013-4000
105 W	>80	3000 K	9600 lm	1545 x 80 x 60	weiß/white	C	604-021-3000	
					schwarz/black	C	604-022-3000	
					silberfarbig/silver-coloured	C	604-023-3000	
		4000 K	10300 lm	1545 x 80 x 60	weiß/white	B	604-021-4000	
					schwarz/black	B	604-022-4000	
					silberfarbig/silver-coloured	B	604-023-4000	
143 W	>80	3000 K	15650 lm	1945 x 80 x 60	weiß/white	C	604-031-3000	
					schwarz/black	C	604-032-3000	
					silberfarbig/silver-coloured	C	604-033-3000	
		4000 K	13100 lm	1945 x 80 x 60	weiß/white	B	604-031-4000	
					schwarz/black	B	604-032-4000	
					silberfarbig/silver-coloured	B	604-033-4000	
255 W	>80	3000 K	17400 lm	2925 x 80 x 60	weiß/white	C	604-041-3000	
					schwarz/black	C	604-042-3000	
					silberfarbig/silver-coloured	C	604-043-3000	
		4000 K	24000 lm	2925 x 80 x 60	weiß/white	B	604-041-4000	
					schwarz/black	B	604-042-4000	
					silberfarbig/silver-coloured	B	604-043-4000	

SENSATION

LED-Ring-Pendelleuchte AMBIENCE UP+DOWN, 230 Vac, pulverbeschichtetes Aluminiumgehäuse, satiniertes Acrylglas, inkl. 4er-Einzelpendelsatz, Lichtaustritt: direkt und indirekt, dimmbar via DALI

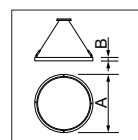
Ring-shaped pendant LED luminair AMBIENCE UP+DOWN, 230 Vac, powder-coated aluminium housing, satined acrylic glass, incl. 4-fold single suspension kit, light emission: direct and indirect, dimmable via DALI



Eingangsspannung	Nennleistung	CRI	Farbtemperatur	Lichtstrom bei Lichtaustritt direkt/indirekt	Abmessungen (AxBxC) in mm	Gehäusefarbe	EEK	Artikelnummer
input voltage	rated power	>80	colour temperature	luminous flux at light emission direct/indirect	dimensions (AxBxC) in mm	housing colour	EEC	item number
230 V	127 W	>80	3000 K	5800/7500 lm	960 x 80 x 60	weiß/white	C	604-101-3000
						schwarz/black	C	604-102-3000
						silberfarbig/silver-coloured	C	604-103-3000
	4000 K	6250/8000 lm	960 x 80 x 60	weiß/white	B	604-101-4000		
				schwarz/black	B	604-102-4000		
				silberfarbig/silver-coloured	B	604-103-4000		
166 W	>80	3000 K	7550/9200 lm	1230 x 80 x 60	weiß/white	C	604-111-3000	
					schwarz/black	C	604-112-3000	
					silberfarbig/silver-coloured	C	604-113-3000	
	4000 K	8100/10400 lm	1230 x 80 x 60	weiß/white	B	604-111-4000		
				schwarz/black	B	604-112-4000		
				silberfarbig/silver-coloured	B	604-113-4000		
210 W	>80	3000 K	9600/12300 lm	1545 x 80 x 60	weiß/white	C	604-121-3000	
					schwarz/black	C	604-122-3000	
					silberfarbig/silver-coloured	C	604-123-3000	
	4000 K	10300/13200 lm	1545 x 80 x 60	weiß/white	B	604-121-4000		
				schwarz/black	B	604-122-4000		
				silberfarbig/silver-coloured	B	604-123-4000		
268 W	>80	3000 K	15650/13100 lm	1945 x 80 x 60	weiß/white	C	604-131-3000	
					schwarz/black	C	604-132-3000	
					silberfarbig/silver-coloured	C	604-133-3000	
	4000 K	13100/16800 lm	1945 x 80 x 60	weiß/white	B	604-131-4000		
				schwarz/black	B	604-132-4000		
				silberfarbig/silver-coloured	B	604-133-4000		
382 W	>80	3000 K	17400/22400 lm	2925 x 80 x 60	weiß/white	C	604-141-3000	
					schwarz/black	C	604-142-3000	
					silberfarbig/silver-coloured	C	604-143-3000	
	4000 K	24000/24000 lm	2925 x 80 x 60	weiß/white	B	604-141-4000		
				schwarz/black	B	604-142-4000		
				silberfarbig/silver-coloured	B	604-143-4000		

SENSATION

LED-Ring-Pendelleuchte AMBIENCE INSIDE C, 230 Vac, pulverbeschichtetes Aluminiumgehäuse, satiniertes Acrylglas, inkl. 3er Zentralpendelsatz mit Baldachin, Lichtaustritt: innen, dimmbar via DALI oder CASAMBI
 Ring-shaped pendant LED luminair AMBIENCE INSIDE C, 230 Vac, powder-coated aluminium housing, satined acrylic glass, incl. 3-fold central suspension kit with canopy, light emission: inside, dimmable via DALI or CASAMBI

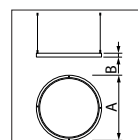


Eingangsspannung	Nennleistung	CRI	Farbtemperatur	Lichtstrom	Betriebsart	Abmessungen (AxB) in mm	Gehäusefarbe	EEK	Artikelnummer
input voltage	rated power		colour temperature	luminous flux	operating mode	dimensions (AxB) in mm	housing colour	EEC	item number
230 V	44 W	>90	3000 K	3050 lm	DALI	600 x 40	weiß/white	E	604-201-3001
							schwarz/black	E	604-202-3001
	37 W	>90	4000 K	3000 lm	DALI	600 x 40	weiß/white	E	604-201-4001
							schwarz/black	E	604-202-4001
	44 W	>90	3000 K	3050 lm	CASAMBI	600 x 40	weiß/white	E	604-204-3001
							schwarz/black	E	604-205-3001
	37 W	>90	4000 K	3000 lm	CASAMBI	600 x 40	weiß/white	E	604-204-4001
							schwarz/black	E	604-205-4001
	65 W	>90	3000 K	4600 lm	DALI	900 x 40	weiß/white	E	604-211-3001
							schwarz/black	E	604-212-3001
	60 W	>90	4000 K	4500 lm	DALI	900 x 40	weiß/white	E	604-211-4001
							schwarz/black	E	604-212-4001
	65 W	>90	3000 K	4600 lm	CASAMBI	900 x 40	weiß/white	E	604-214-3001
							schwarz/black	E	604-215-3001
	60 W	>90	4000 K	4500 lm	CASAMBI	900 x 40	weiß/white	E	604-214-4001
							schwarz/black	E	604-215-4001
	86 W	>90	3000 K	6100 lm	DALI	1200 x 40	weiß/white	E	604-221-3001
							schwarz/black	E	604-222-3001
	74 W	>90	4000 K	6000 lm	DALI	1200 x 40	weiß/white	E	604-221-4001
							schwarz/black	E	604-222-4001
86 W	>90	3000 K	6100 lm	CASAMBI	1200 x 40	weiß/white	E	604-224-3001	
						schwarz/black	E	604-225-3001	
74 W	>90	4000 K	6000 lm	CASAMBI	1200 x 40	weiß/white	E	604-224-4001	
						schwarz/black	E	604-225-4001	
107 W	>90	3000 K	7600 lm	DALI	1500 x 40	weiß/white	E	604-231-3001	
						schwarz/black	E	604-232-3001	
92 W	>90	4000 K	7500 lm	DALI	1500 x 40	weiß/white	E	604-231-4001	
						schwarz/black	E	604-232-4001	
107 W	>90	3000 K	7600 lm	CASAMBI	1500 x 40	weiß/white	E	604-234-3001	
						schwarz/black	E	604-235-3001	
92 W	>90	4000 K	7500 lm	CASAMBI	1500 x 40	weiß/white	E	604-234-4001	
						schwarz/black	E	604-235-4001	

SENSATION

LED-Ring-Pendelleuchte AMBIENCE INSIDE L, 230 Vac, pulverbeschichtetes Aluminiumgehäuse, satiniertes Acrylglas, inkl. 3er-Einzelpendelsatz, Lichtaustritt: innen, dimmbar via DALI oder CASAMBI

Ring-shaped pendant LED luminair AMBIENCE INSIDE L, 230 Vac, powder-coated aluminium housing, satined acrylic glass, 3-fold single suspension kit, light emission: inside, dimmable via DALI or CASAMBI

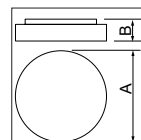


Eingangsspannung	Nennleistung	CRI	Farbtemperatur	Lichtstrom	Betriebsart	Abmessungen (AxB) in mm	Gehäusefarbe	EEK	Artikelnummer
input voltage	rated power		colour temperature	luminous flux	operating mode	dimensions (AxB) in mm	housing colour	EEC	item number
230 V	44 W	>90	3000 K	3050 lm	DALI	600 x 40	weiß/white	E	604-301-3001
							schwarz/black	E	604-302-3001
	37 W	>90	4000 K	3000 lm	DALI	600 x 40	weiß/white	E	604-301-4001
							schwarz/black	E	604-302-4001
	44 W	>90	3000 K	3050 lm	CASAMBI	600 x 40	weiß/white	E	604-304-3001
							schwarz/black	E	604-305-3001
	37 W	>90	4000 K	3000 lm	CASAMBI	600 x 40	weiß/white	E	604-304-4001
							schwarz/black	E	604-305-4001
	65 W	>90	3000 K	4600 lm	DALI	900 x 40	weiß/white	E	604-311-3001
							schwarz/black	E	604-312-3001
	60 W	>90	4000 K	4500 lm	DALI	900 x 40	weiß/white	E	604-311-4001
							schwarz/black	E	604-312-4001
	65 W	>90	3000 K	4600 lm	CASAMBI	900 x 40	weiß/white	E	604-314-3001
							schwarz/black	E	604-315-3001
	60 W	>90	4000 K	4500 lm	CASAMBI	900 x 40	weiß/white	E	604-314-4001
							schwarz/black	E	604-315-4001
	86 W	>90	3000 K	6100 lm	DALI	1200 x 40	weiß/white	E	604-321-3001
							schwarz/black	E	604-322-3001
	74 W	>90	4000 K	6000 lm	DALI	1200 x 40	weiß/white	E	604-321-4001
							schwarz/black	E	604-322-4001
86 W	>90	3000 K	6100 lm	CASAMBI	1200 x 40	weiß/white	E	604-324-3001	
						schwarz/black	E	604-325-3001	
74 W	>90	4000 K	6000 lm	CASAMBI	1200 x 40	weiß/white	E	604-324-4001	
						schwarz/black	E	604-325-4001	
107 W	>90	3000 K	7600 lm	DALI	1500 x 40	weiß/white	E	604-331-3001	
						schwarz/black	E	604-332-3001	
92 W	>90	4000 K	7500 lm	DALI	1500 x 40	weiß/white	E	604-331-4001	
						schwarz/black	E	604-332-4001	
107 W	>90	3000 K	7600 lm	CASAMBI	1500 x 40	weiß/white	E	604-334-3001	
						schwarz/black	E	604-335-3001	
92 W	>90	4000 K	7500 lm	CASAMBI	1500 x 40	weiß/white	E	604-334-4001	
						schwarz/black	E	604-335-4001	

SENSATION

LED-Deckenleuchte EMOTION UP+DOWN, 230V, runde, weiß pulverbeschichtete Metallarmatur, satinierte Acrylglasscheibe, Stoffschirm aus Chintz, Lichtaustritt direkt und indirekt, dimmbar via DALI, optionaler Pendelsatz erhältlich

Ceiling LED luminair EMOTION UP+DOWN, 230 V, round, white powder-coated metal fitting, satined acrylic glass, textile shade, light emission: direct and indirect, dimmable via DALI, optional suspension kit available



Auf Anfrage auch in Tunable-White-Ausführung erhältlich.
Leuchtschirm und optionaler Pendelsatz bitte separat bestellen.
On request also available in Tunable White version.
Please order lamp shade and optional suspension kit separately.



Eingangsspannung	Nennleistung	CRI	Farbtemperatur	Lichstrom	Betriebsart	Abmessungen (AxB) in mm	EEK	Artikelnummer
input voltage	rated power		colour temperature	luminous flux	operating mode	dimensions (AxB) in mm	EEC	item number
230 V	25 W	>80	3000K	2950 lm	EIN/AUS / ON/OFF	400 x 110	D	604-401-3000
					DALI	400 x 110	D	604-402-3000
	25 W	>80	4000K	3100 lm	EIN/AUS / ON/OFF	400 x 110	D	604-401-4000
					DALI	400 x 110	D	604-402-4000
	48 W	>80	3000K	5600 lm	EIN/AUS / ON/OFF	600 x 110	D	604-411-3000
					DALI	600 x 110	D	604-412-3000
	48 W	>80	4000K	5950 lm	EIN/AUS / ON/OFF	600 x 110	D	604-411-4000
					DALI	600 x 110	D	604-412-4000
	98 W	>80	3000K	11700 lm	EIN/AUS / ON/OFF	900 x 110	D	604-421-3000
					DALI	900 x 110	D	604-422-3000
	98 W	>80	4000K	12300 lm	EIN/AUS / ON/OFF	900 x 110	D	604-421-4000
					DALI	900 x 110	D	604-422-4000

Leuchtschirm zu Pendelleuchte EMOTION UP+DOWN

Lamp shade for pendant luminaire EMOTION UP+DOWN

Artikelbezeichnung	Abmessungen (AxB) in mm	Artikelnummer
description	dimensions (AxB) in mm	item number
Leuchtschirm zu Pendelleuchte EMOTION UP+DOWN	400x80	604-401-00xx ¹
Lamp shade for pendant luminaire EMOTION UP+DOWN	600x80	604-411-00xx ¹
	900x80	604-421-00xx ¹



¹ xx – ergänzen um Code für Stofffarbe (siehe Farbtabelle auf Seite 295)

¹ xx – to be completed by fabric colour code (refer to colour table on page 295)

SENSATION

3er Pendelsatz zu Pendelleuchte EMOTION UP+DOWN

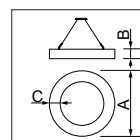
3-fold suspension kit for pendant luminaire EMOTION UP+DOWN

Artikelbezeichnung	für Betriebsart	Anzahl Pole	Oberfläche	Länge in mm	Artikelnummer
description	for operating mode	number of poles	surface	length in mm	item number
3er-Einzelpendelsatz rund 3-fold single suspension kit round 	EIN/AUS / ON/OFF	3	Signalweiß/signal white	3000	604-401-0050
	DALI	5	Signalweiß/signal white	3000	604-402-0050
	EIN/AUS / ON/OFF	3	silberfarbig/silver-coloured	3000	604-401-0063
	DALI	5	silberfarbig/silver-coloured	3000	604-402-0063
	EIN/AUS / ON/OFF	3	schwarz/black	3000	604-401-0051
	DALI	5	schwarz/black	3000	604-402-0051
3er-Zentralpendelsatz rund 3-fold central suspension kit round 	EIN/AUS / ON/OFF	3	Signalweiß/signal white	3000	604-401-0150
	DALI	5	Signalweiß/signal white	3000	604-402-0150
	EIN/AUS / ON/OFF	3	silberfarbig/silver-coloured	3000	604-401-0163
	DALI	5	silberfarbig/silver-coloured	3000	604-402-0163
	EIN/AUS / ON/OFF	3	schwarz/black	3000	604-401-0151
	DALI	5	schwarz/black	3000	604-402-0151

SENSATION

LED-Ring-Pendelleuchte EMOTION RING, 230V, satinierte Acrylglascheibe, umlaufender Stoffschirm aus Chintz, inkl. 4er Zentralpendelsatz mit Baldachin, Lichtaustritt direkt, dimmbar via DALI

Ring-shaped pendant LED luminaire EMOTION RING, 230V, satined acrylic glass, surrounding textile shade, incl. 4-fold central suspension kit with canopy, light emission: direct, dimmable via DALI



Leuchtenschirm und Pendelsatz bitte separat bestellen.
Please order lamp shade and suspension kit separately.



Eingangsspannung	Nennleistung	CRI	Farbtemperatur	Lichstrom	Betriebsart	Abmessungen (AxB C) in mm	EEK	Artikelnummer
input voltage	rated power		colour temperature	luminous flux	operating mode	dimensions (AxB C) in mm	EEC	item number
230 V	34 W	>80	3000K	2850 lm	EIN/AUS / ON/OFF	705 x 120 150	E	604-501-3000
					DALI	705 x 120 150	E	604-502-3000
	31 W	>80	4000K	2850 lm	EIN/AUS / ON/OFF	705 x 120 150	E	604-501-4000
					DALI	705 x 120 150	E	604-502-4000
	90 W	>80	3000K	7550 lm	EIN/AUS / ON/OFF	1005 x 120 150	E	604-511-3000
					DALI	1005 x 120 150	E	604-512-3000
	83 W	>80	4000K	8100 lm	EIN/AUS / ON/OFF	1005 x 120 150	E	604-511-4000
					DALI	1005 x 120 150	E	604-512-4000
	120 W	>80	3000K	9600 lm	EIN/AUS / ON/OFF	1305 x 120 150	E	604-521-3000
					DALI	1305 x 120 150	E	604-522-3000
	111 W	>80	4000K	10300 lm	EIN/AUS / ON/OFF	1305 x 120 150	E	604-521-4000
					DALI	1305 x 120 150	E	604-522-4000

Leuchtenschirm zu Pendelleuchte EMOTION RING Lamp shade for pendant luminaire EMOTION RING




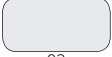












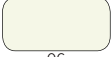









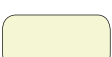














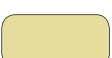









Artikelbezeichnung	Abmessungen (AxB) in mm	Artikelnummer
description	dimensions (AxB) in mm	item number
Leuchtenschirm zu Pendelleuchte EMOTION RING	705 x 120	604-501-00xx ¹
Lamp shade for pendant luminaire EMOTION RING	1005 x 120	604-511-00xx ¹
	1305 x 120	604-521-00xx ¹

¹ xx – ergänzen um Code für Stofffarbe (siehe Farbtabelle auf Seite 295)

¹ xx – to be completed by fabric colour code (refer to colour table on page 295)

SENSATION

Farbkarte für Leuchtschirmstoffe
Colour chart for lamp shade fabrics

 01 weiß	 17 gelb	 33 flieder	 49 mint	 65 mandel
 02 weiß	 18 gold	 34 violett	 50 pistazie	 66 karamel
 03 rohweiß	 19 koralle	 35 hibiscus	 51 leuchtgrün	 67 dunkelbraun
 04 rohweiß	 20 koralle	 36 malve	 52 signalgrün	 68 maron
 05 eierschale	 21 hellrosa	 37 lila	 53 moos	 69 cafe
 06 altweiß	 22 rosa	 38 passion	 54 kiwi	 70 cafe
 07 ecru	 23 fraise	 39 cardinal	 55 olivgrün	 71 hellgrau
 08 ecru	 24 bonbon	 40 clematis	 56 tanne	 72 kiesel
 09 creme	 25 pink	 41 hellblau	 57 orange	 73 stein
 10 creme	 26 rot	 42 blau	 58 orange	 74 kork
 11 beige	 27 rot	 43 blau	 59 terra	 75
 12 haut	 28 ziegel	 44 enzian	 60 natur	 76 anthrazit
 13 apricot	 29 rubin	 45 dunkelblau	 61 haut	 77 schwarz
 14 grapefruit	 30 granat	 46 marine	 62 gold	 78 schwarz-dunkel
 15 zitrus	 31 brombeer	 47 aqua	 63 perle	 80 schwarz, Rückseite gold-matt
 16 lemon	 32 weinrot	 48 türkis	 64 sand	

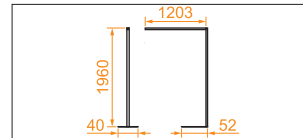
OFFICE.
LICHTBLICK FÜR DEN BÜROALLTAG.



OFFICE

Office-LED-Standleuchte FOCUS, 230 V, Aluminiumgehäuse, 20 W (direkt, UGR<12) + 60 W (indirekt), 4000 K, CRI>80, flicker free, Touch Dimmer mit Memory Funktion. Integrierter Tageslicht- und Bewegungssensor

Office LED free-standing luminaire FOCUS, 230 V, aluminium housing, 20 W (direct, UGR<12) + 60 W (indirect), 4000 K, CRI>80, flicker free, touch dimmer with memory function, integrated daylight and motion sensor



Auf Anfrage auch in Tunable-White-Ausführung erhältlich.
On request also available in Tunable White version.



Eingangsspannung	Nennleistung ↕/↑	Abstrahlwinkel ↕/↑	CRI	Farbtemperatur	Lichtstrom ↕/↑	Gehäusefarbe/ Oberfläche	EEK	Artikelnummer
input voltage	rated power ↕/↑	beam angle ↕/↑		colour temperature	luminous flux ↕/↑	housing colour/ surface	EEC	item number
230 Vac	20/60 W	80/145°	>80	4000 K	2400/ 7200 lm	weiß white	C+D	602-401-4000
						schwarz black	C+D	602-402-4000
						silberfarbig silver-coloured	C+D	602-403-4000

↕/↑ Lichtaustritt oben (indirekte Beleuchtung)/Lichtaustritt unten (direkte Beleuchtung)
↕/↑ Light emission up (indirect illumination)/light emission down (direct illumination)

LED-LEUCHTEN OUTDOOR.
DEKORATIV. ROBUST.



LED-LEUCHTEN OUTDOOR.
DEKORATIV. ROBUST.

LED-Outdoor-Leuchten verleihen in allen Einsatzbereichen ein stimmungsvolles Ambiente. Ob Gebäudefassaden, Einfahrten oder Gartenanlagen – unsere LED-Leuchten schaffen individuelle und kreative Highlights bei robuster Verarbeitung, die jedem Wetter standhält.

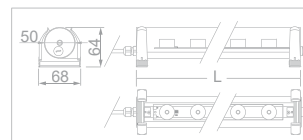
LED OUTDOOR LUMINAIRES.
DECORATIVE. ROBUST.

LED outdoor luminaires create an atmospheric ambience in all areas of application. Whether building facades, driveways or gardens – our LED luminaires create individual and creative highlights with robust workmanship that withstands any weather.

WALLWASHER

Outdoor-LED-Wallwasher 12 Vdc. mit transparentem, drehbarem Acrylglasrohr, inkl. Halterung, seitliche Leitungseinführung, mit Gummileitung 5000 mm

Outdoor LED wallwasher 12 Vdc. with transparent, rotatable acrylic glass tube, incl. bracket, cable entry at side, with rubber cable 5000 mm



In Entwicklung!
 Under construction!

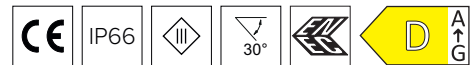


Eingangsspannung	Nennleistung	Strahlwinkel	Farbtemperatur	Lichtstrom	Abmessungen (L) in mm	EEK	Artikelnummer	
input voltage	rated power	beam angle	colour temperature	luminous flux	dimensions (L) in mm	EEC	item number	
12 Vdc	13 W	10°	>80	2700K	786lm	500	G	576-765-70
				4000K	900lm	500	G	576-765-40
				6500K	1026lm	500	F	576-765-50
	26 W	10°	>80	2700K	786lm	950	G	576-766-70
				4000K	900lm	950	G	576-766-40
				6500K	1026lm	950	F	576-766-50
	39 W	10°	>80	2700K	786lm	1400	G	576-767-70
				4000K	900lm	1400	G	576-767-40
				6500K	1026lm	1400	F	576-767-50
	13 W	30°	>80	2700K	786lm	500	G	576-765-70/30
				4000K	900lm	500	G	576-765-40/30
				6500K	1026lm	500	F	576-765-50/30
	26 W	30°	>80	2700K	786lm	950	G	576-766-70/30
				4000K	900lm	950	G	576-766-40/30
				6500K	1026lm	950	F	576-766-50/30
	39 W	30°	>80	2700K	786lm	1400	G	576-767-70/30
				4000K	900lm	1400	G	576-767-40/30
				6500K	1026lm	1400	F	576-767-50/30

MASTAUFSATZLEUCHE

LED-Mastaufsatzleuchte mit Zopfhalterungen für Pfahldurchmesser von 48, 60 und 76 mm, silberfarbig, optional mit Wandhalterung

LED pole-top luminaire with spigot holder for pole diameters of 48, 60 and 76 mm, silver-coloured, optionally with wall bracket



Eingangsspannung	Nennleistung	Abstrahlwinkel	CRI	Farbtemperatur	Lichtstrom	Abmessungen (LxBxH) in mm	Zopfaufnahme in mm	EEK	Artikelnummer
input voltage	rated power	beam angle		colour temperature	luminous flux	dimensions (LxBxH) in mm	spigot reception in mm	EEC	item number
100–240 Vac	70 W	129x97,4° (R09603)	>80	5000 K	9800 lm	497 x 227 x 128	48 60 76	D D D	602-431-5000 602-432-5000 602-433-5000

Optionales Zubehör zur Mastaufsatzleuchte

Optional accessories for pole-top luminaire

Artikelbezeichnung	Artikelnummer
description	item number
Wandhalter für Eckmontage 90° für Zopfaufnahme 60 mm wall bracket for corner mounting 90° for spigot reception 60 mm	602-434-86
Wandhalter zur Montage an die flache Wand für Zopfaufnahme 60 mm wall bracket for mounting on flat wall for spigot reception 60 mm	602-435-86

DAS PASST ZUSAMMEN.

quick.finder Downlights / LED-Einsätze / Netzgeräte

Downlights
(ab Seite 190)






 IP20 ∅ 92 82 weiß 502-566-50	 IP20 92x92 82 weiß Alu 502-601-xx	 IP20 ∅ 85 68 weiß Alu 502-675-xx	 IP20 ∅ 85 68 weiß schwarz Alu 502-674-xx	 IP20 ∅ 88 68 verchromt Nickel-matt 502-647-xx
--	---	--	--	---

LED-Einsätze
(ab Seite 200)

 ATUM Flat (Ø x H) 50 x 30 mm 4,5 W bis zu 450 lm 40° Abstrahlwinkel CRI > 80 / CRI > 90 2700K / 3000K 575-508-xxxx	 ATUM II (Ø x H) 50 x 40 mm 6,2 W bis zu 830 lm 38° Abstrahlwinkel ¹ CRI > 80 / CRI > 90 2700K / 3000K / 4000K 575-506-xxxx	 ATUM II Dim to Warm (Ø x H) 50 x 40 mm 6,1 W bis zu 480 lm 38° Abstrahlwinkel ¹ CRI > 80 1800 – 3000K 575-512-1830	 ATUM II tunable white (Ø x H) 50 x 40 mm 6,2 W bis zu 700 lm 38° Abstrahlwinkel CRI > 90 2700K / 6500K 575-506-2765	 MULTICOLOUR (Ø x H) 50 x 52 mm 4,5 W 45° Abstrahlwinkel RGB 575-603-98 575-609-98 RGBW 555-603-02 555-603-03
--	---	---	---	--

¹Wechselreflektor 20° und 60° verfügbar

Netzgeräte
(ab Seite 300)

LED-Einsatz	nicht dimmbar	phasen-dimmbar	DALI-dimmbar	CASAMBI
 ATUM FLAT 4,5W	556-222-50 (L x B x H) 80 x 39 x 18 mm	556-137-50	556-192-50 (Ø x H) 57 x 24	559-980-01 (L x B x H) 122 x 39 x 18 mm
 ATUM II 6,2W	556-202-50 (L x B x H) 80 x 39 x 18 mm	556-120-50 (L x B x H) 122 x 39 x 18 mm	556-192-50 (Ø x H) 57 x 24	559-980-00 (L x B x H) 122 x 39 x 18 mm
 ATUM II, 6,1 W Dim to Warm	–	556-120-50 (L x B x H) 122 x 39 x 18 mm	556-192-50 (Ø x H) 57 x 24	559-981-00 (L x B x H) 122 x 39 x 18 mm
 ATUM II, 6,2 W tunable white	–	–	556-197-00 (L x B x H) 215 x 70 x 31	559-974-01 (Ø x H) 122 x 39 x 18 mm
 MULTICOLOUR	Die RGB/RGBW-Module können via COLOUR ZONE (für 12V-Einsätze) oder CASAMBI angesteuert werden.			



IP20 \varnothing 180 152

weiß | schwarz |
Alu-gebürstet
502-612-xx



IP20 180x180 152

weiß matt | schwarz-matt
502-613-xx



IP20 195x195 180

weiß-schwarz |
schwarz-schwarz
502-661-xx

Downlights
(ab Seite 190)



SOL I

(\varnothing xH) 110,5x90 mm | 37,8 W

bis zu 4675 lm
18°|30°|50° Abstrahlwinkel
CRI > 80
3500 K
575-203-3500
575-204-3500
575-205-3500



SOL II

(\varnothing xH) 110,5x111 mm | 37,8 W

4450 lm
18°|36°|75° Abstrahlwinkel
CRI > 80
3500 K
580-800-3500
580-801-6500
580-802-3500

LED-Einsätze
(ab Seite 200)

Netzgeräte
(ab Seite 300)

	LED-Einsatz	nicht dimmbar	phasen-dimmbar	DALI-dimmbar	CASAMBI
 SOL I 37,8 W		556-074-50	556-139-50	556-050-50	556-057-50
 SOL II 37,8 W		556-074-50	556-139-50	556-050-50	556-057-50

DOWNLIGHTS.
WANDLUNGSFÄHIG.



DOWNLIGHTS.
WANDLUNGSFÄHIG.

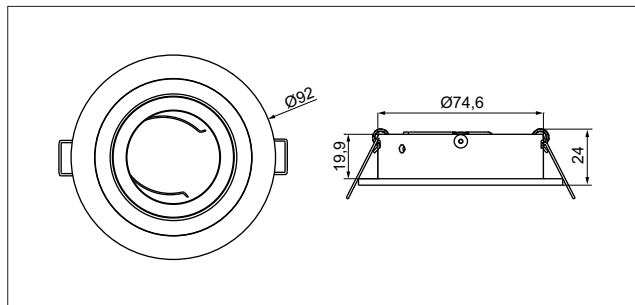
Alle Deckeneinbauleuchten aus dem Bereich DOWNLIGHTS sind mit unseren LED-Einsätzen ATUM oder SOL kompatibel. Kombinieren Sie bekannte Deckeneinbauleuchten mit effizienten LED-Einsätzen.

DOWNLIGHTS.
VERSATILE.

All recessed ceiling luminaires in our range of DOWNLIGHTS are compatible with our LED modules ATUM or SOL. Combine well-known recessed ceiling luminaires with efficient LED modules.

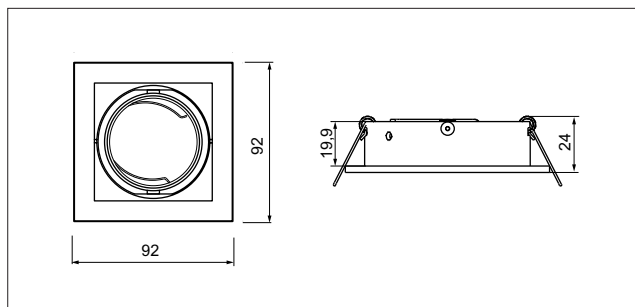
DECKENEINBAULEUCHTEN

Deckeneinbauleuchte Ø92 mm, dreh-schwenkbar
 Recessed ceiling luminaire Ø92 mm, rotatable and tiltable



passendes Leuchtmittel suitable lamp	Gehäusefarbe housing colour	Artikelnummer item number
LED-Einsätze der Serien ATUM und COLOURS finden sie in der Kategorie „LED-Einsätze“ LED modules of the ATUM and COLOURS series can be found in the category „LED modules“.	weiß white	502-566-50
Zubehör: Fassung GU10 mit Zugentlastung Accessory: socket GU10 with strain relief		502-699-00

Deckeneinbauleuchte 92x92 mm, dreh-/ schwenkbar
 Recessed ceiling luminaire 92x92 mm, rotatable and tiltable

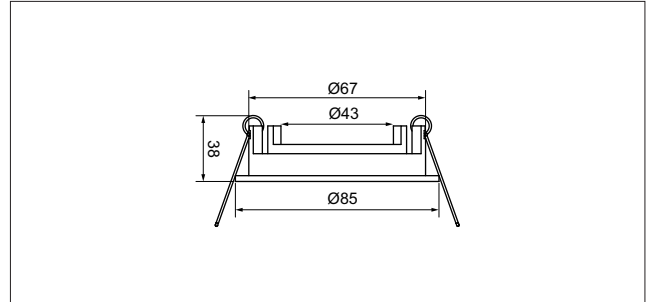


passendes Leuchtmittel suitable lamp	Gehäusefarbe housing colour	Artikelnummer item number
LED-Einsätze der Serien ATUM und COLOURS finden sie in der Kategorie „LED-Einsätze“ LED modules of the ATUM and COLOURS series can be found in the category „LED modules“.	weiß white	502-601-50
	Aluminium gebürstet brushed aluminium	502-601-93
Zubehör: Fassung GU10 mit Zugentlastung Accessory: socket GU10 with strain relief		502-699-00

Leuchtmittel bzw. LED-Einsätze sind bei den auf dieser Seite dargestellten Artikeln nicht im Lieferumfang enthalten.
 For luminaires shown on this page lamps or LED modules are not included.

DECKENEINBAULEUCHTEN

Deckeneinbauleuchte Ø 85 mm, dreh-/ schwenkbar
 Recessed ceiling luminaire Ø 85 mm, rotatable and tiltable



passendes Leuchtmittel
 suitable lamp

Gehäusefarbe
 housing colour

Artikelnummer
 item number

LED-Einsätze der Serien ATUM und COLOURS finden sie in der Kategorie „LED-Einsätze“
 LED modules of the ATUM and COLOURS series can be found in the category „LED modules“:

weiß
 white

502-675-50

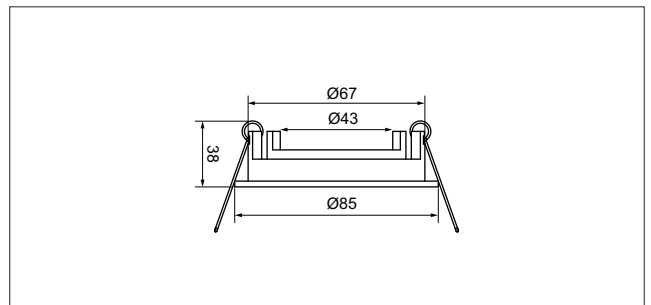
Aluminium gebürstet
 brushed aluminium

502-675-93

Zubehör: Fassung GU10 mit Zugentlastung
 Accessory: socket GU10 with strain relief

502-698-00

Deckeneinbauleuchte Ø 85 mm, dreh-/ schwenkbar
 Recessed ceiling luminaire Ø 85 mm, rotatable and tiltable



passendes Leuchtmittel
 suitable lamp

Gehäusefarbe
 housing colour

Artikelnummer
 item number

LED-Einsätze der Serien ATUM und COLOURS finden sie in der Kategorie „LED-Einsätze“
 LED modules of the ATUM and COLOURS series can be found in the category „LED modules“:

weiß
 white

502-674-50

schwarz
 black

502-674-51

Aluminium gebürstet
 brushed aluminium

502-674-93

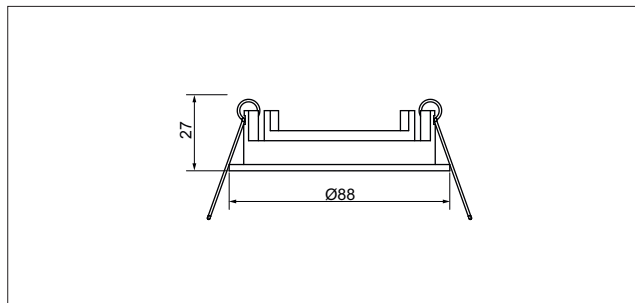
Zubehör: Fassung GU10 mit Zugentlastung
 Accessory: socket GU10 with strain relief

502-698-00

Leuchtmittel bzw. LED-Einsätze sind bei den auf dieser Seite dargestellten Artikeln nicht im Lieferumfang enthalten.
 For luminaires shown on this page lamps or LED modules are not included.

DECKENEINBAULEUCHTEN

Deckeneinbauleuchte Ø 88mm, schwenkbar
 Recessed ceiling luminaire Ø 88 mm, tiltable



passendes Leuchtmittel
 suitable lamp

Gehäusefarbe
 housing colour

Artikelnummer
 item number

LED-Einsätze der Serien ATUM und COLOURS finden sie in der Kategorie „LED-Einsätze“
 LED modules of the ATUM and COLOURS series can be found in the category „LED modules“.

verchromt
 chrome-plated

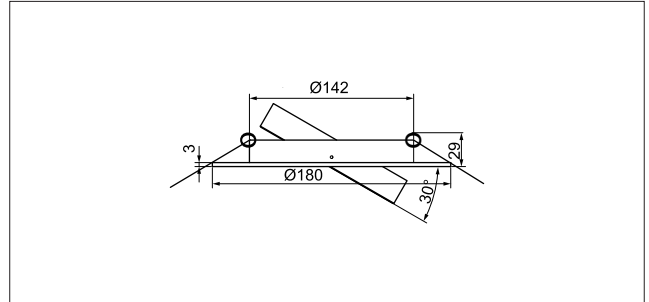
502-647-19

Nickel-matt
 satin nickel

502-647-89

DECKENEINBAULEUCHTEN

Deckeneinbauleuchte Ø 180 mm, dreh-/ schwenkbar
 Recessed ceiling luminaire Ø 180 mm, rotatable and tiltable



passendes Leuchtmittel
 suitable lamp

LED-Einsätze der Serien SOL finden sie in der Kategorie „LED-Einsätze“
 LED modules of the SOL series can be found in the category „LED modules“.

Gehäusefarbe
 housing colour

Artikelnummer
 item number

weiß
 white

502-612-50

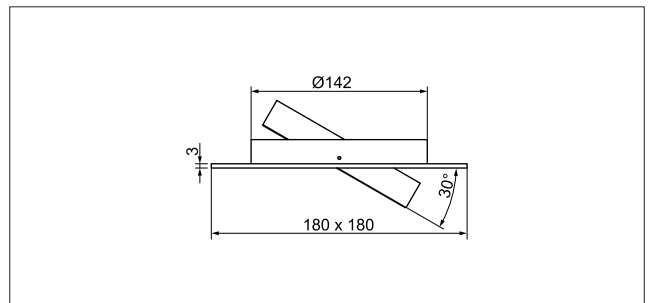
schwarz
 black

502-612-51

Aluminium gebürstet
 brushed aluminium

502-612-93

Deckeneinbauleuchte 180x180 mm, dreh-/ schwenkbar
 Recessed ceiling luminaire 180x180 mm, rotatable and tiltable



passendes Leuchtmittel
 suitable lamp

LED-Einsätze der Serien SOL finden sie in der Kategorie „LED-Einsätze“
 LED modules of the SOL series can be found in the category „LED modules“.

Gehäusefarbe
 housing colour

Artikelnummer
 item number

weiß-matt pulverbeschichtet
 satin white powder-coated

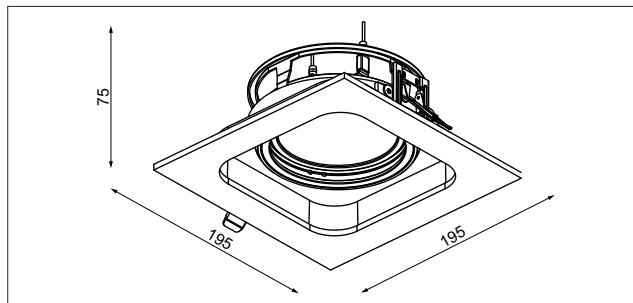
502-613-50

schwarz (sand-matt) pulverbeschichtet
 black (sand-matt) powder-coated

502-613-61

DECKENEINBAULEUCHTEN

Deckeneinbauleuchte 195 x 195 mm, kardanisch
 Recessed ceiling luminaires 195 x 195 mm, cardanic



passendes Leuchtmittel
 suitable lamp

LED-Einsätze der Serien SOL finden sie in der Kategorie „LED-Einsätze“
 LED modules of the SOL series can be found in the category „LED modules“.

Gehäusefarbe
 housing colour

weiß/schwarz
 white/black

schwarz/schwarz
 black/black

Artikelnummer
 item number

502-661-50

502-661-51

LED-EINSÄTZE.
WOHLFÜHLAMBIENTE.



LED-EINSÄTZE.
WOHLFÜHLAMBIENTE.

Wir halten uns gerne dort auf, wo wir uns wohlfühlen. Sei es in den eigenen vier Wänden, in öffentlichen Einrichtungen oder Geschäften. Lichtquellen haben hier ihren entscheidenden Einfluss auf unsere Stimmung. Realisieren Sie mit unseren LED-Einsätzen Ihr persönliches Wohlfühlambiente.

ATUM.
SOL.

Qualität und Effizienz – mit unserer großen Auswahl an LED-Einsätzen versetzen wir Sie in die Lage, Ihre Projekte ganzheitlich zu realisieren.

LED MODULES.
FEEL-GOOD AMBIANCE.

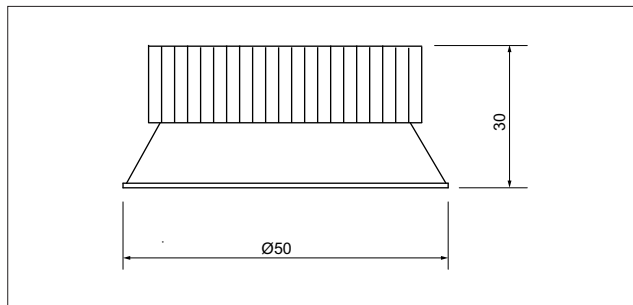
We like to stay where we are comfortable. Whether we are in our homes, in public institutions or in shops: light sources have a decisive influence to our mood. Realise your individual feel-good ambiance with our LED modules.

ATUM.
SOL.

Quality and Efficiency – with our wide range of LED modules we enable you to realise your projects en bloc.

ATUM FLAT

LED-Einsatz ATUM FLAT Ø 50 mm (MR16), optische Linse 40°, 500 mA, 4,5 W, single colour, dimmbar, Leitungslänge 200 mm
 LED module ATUM FLAT Ø 50 mm (MR16), optical lens 40°, 500 mA, 4.5 W, single colour, dimmable, cable length 200 mm



Eingangsstrom input current	Nennleistung rated power	Anzahl LEDs LED quantity	Abstrahlwinkel beam angle	CRI	Farbtemperatur Colour temperature	Lichstrom luminous flux	EEK EEC	Artikelnummer item number
500 mA	4,5 W	1	40°	>80	2700 K	430 lm	F	575-508-2700
					3000 K	450 lm	E	575-508-3000
					>90	2700 K	350 lm	F

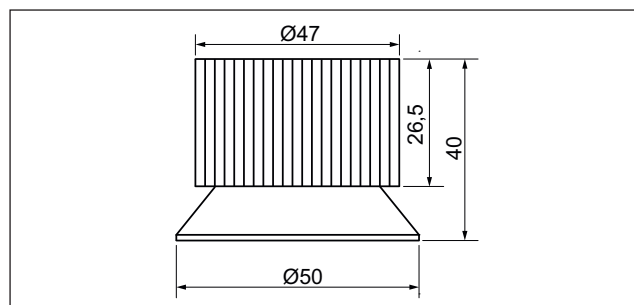
Eingangsstrom 350–500 mA
 input current 350–500 mA

Passendes Netzteil 556-137-50, phasendimmbar
 Suitable power supply 556-137-50, phase dimmable

Beim Einbau von LED-Einsätzen muss darauf geachtet werden, dass eine ausreichende Luftzirkulation gewährleistet ist.
 Installing LED modules a sufficient air circulation has to be ensured.

ATUM II

LED-Einsatz ATUM II Ø 50 mm (MR16), Reflektor 38°, 350 mA, 6,2 W, single colour, Leitungslänge 200 mm
 LED module ATUM II Ø 50 mm (MR16), reflector 38°, 350 mA, 6.2 W, single colour, cable length 200 mm



Eingangsstrom input current	Nennleistung rated power	Anzahl LEDs LED quantity	Abstrahlwinkel beam angle	CRI	Farbtemperatur Colour temperature	Lichtstrom luminous flux	EEK EEC	Artikelnummer item number
350 mA	6,2 W	1	38°	>80	2700 K	760 lm	E	575-506-2700
					3000 K	790 lm	E	575-506-3000
					4000 K	830 lm	E	575-506-4000
					>90	2700 K	650 lm	F
					3000 K	660 lm	F	575-506-3001

Passendes Netzteil 556-120-50, phasendimmbar
 Suitable power supply 556-120-50, phase dimmable

LED-Einsatz ATUM II Ø 50 mm (MR16), Reflektor 38°, 350 mA, 6,1 W, Dim to Warm, phasendimmbar, Leitungslänge 200 mm
 LED module ATUM II Ø 50 mm (MR16), reflector 38°, 350 mA, 6.1 W, Dim to Warm, phase dimmable, cable length 200 mm



Eingangsstrom input current	Nennleistung rated power	Anzahl LEDs LED quantity	Abstrahlwinkel beam angle	CRI	Farbtemperatur Colour temperature	Lichtstrom luminous flux	EEK EEC	Artikelnummer item number
350 mA	6,1 W	1	38°	>80	1800–3000 K	50–480 lm	F	575-512-1830

Passendes Netzteil 556-120-50, phasendimmbar
 Suitable power supply 556-120-50, phase dimmable

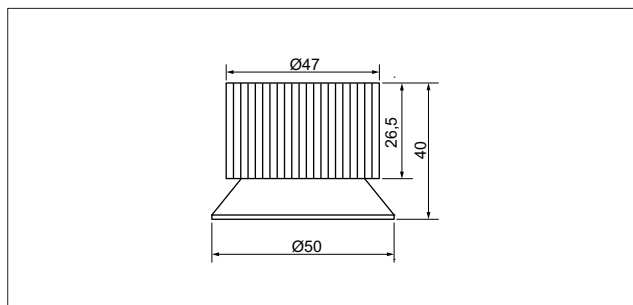
Zubehör Accessories

Artikelbezeichnung description	passend zu suitable for	Abstrahlwinkel beam angle	Artikelnummer item number
Wechselreflektor zu LED-Einsatz ATUM II Interchangeable reflector for LED module ATUM II	575-506-xxxx, 575-512-1830	20° 60°	538-028-20 538-028-60

Beim Einbau von LED-Einsätzen muss darauf geachtet werden, dass eine ausreichende Luftzirkulation gewährleistet ist.
 Installing LED modules a sufficient air circulation has to be ensured.

ATUM II

LED-Einsatz ATUM II Ø 50 mm (MR16), Reflektor 38°, 350 mA, 6,2 W, tunable white Leitungslänge 200 mm
 LED module ATUM II Ø 50 mm (MR16), reflector 38°, 350 mA, 6.2 W, tunable white, cable length 200 mm



Eingangstrom	Nennleistung	max. Gesamtleistung	Anzahl LEDs	Abstrahlwinkel	CRI	Farbtemperatur	Lichtstrom	EEK	Artikelnummer
input current	rated power	total power	LED quantity	beam angle		Colour temperature	luminous flux	EEC	item number
2x350mA	2x6,2W	6,2W	1	38°	>90	2700K 6500K	600lm 700lm	F	575-506-2765

Der Anwender muss sicherstellen, beispielsweise mithilfe einer CASAMBI-Lichtsteuerung, dass die Gesamtleistung beider Kanäle den Maximalwert von 6,2W in Summe nicht übersteigt (siehe Tabelle unten).
 The user has to ensure, for example with a CASAMBI lighting control, that the total power of both channels does not exceed the sum of 6.2W (see table below).

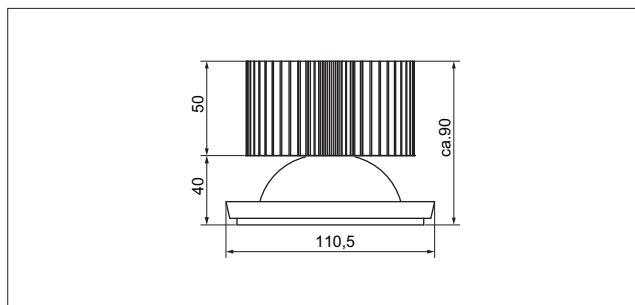
Beispiele:
 Examples:

Farbtemperatur	Nennstrom	Nennleistung	Kanal 1	Kanal 2	Lichtstrom	
colour temperature	rated current	rated power	channel 1	channel 2	luminous flux	
warmweiß/warm white	2700K	350 mA	6,2W	100%	0%	600lm
neutralweiß/neutral white	4000K	350 mA	6,2W	50%	50%	650lm
kaltweiß/cool white	6500K	350 mA	6,2W	0%	100%	700lm

Beim Einbau von LED-Einsätzen muss darauf geachtet werden, dass eine ausreichende Luftzirkulation gewährleistet ist.
 Installing LED modules a sufficient air circulation has to be ensured.

SOL

LED-Einsatz SOL I, 1050 mA, 37,8 W, mit Reflektor, für Shop Lighting, single colour, dimmbar, Leitungslänge 450 mm
 LED module SOL I, 1050 mA, 37,8 W, with reflector, for Shop Lighting, single colour, dimmable, cable length 450 mm

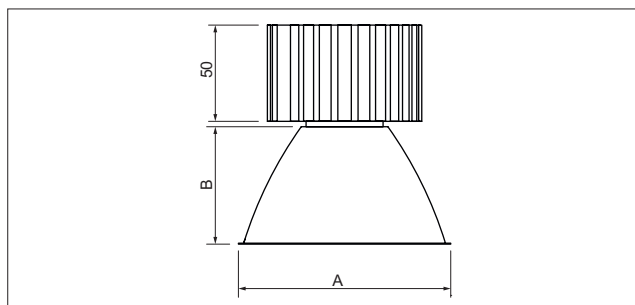


Eingangsstrom input current	Nennleistung rated power	Anzahl LEDs LED quantity	Abstrahlwinkel beam angle	CRI	Farbtemperatur Colour temperature	Lichstrom luminous flux	EEK EEC	Artikelnummer item number
1050 mA	37,8 W	1	18°	>80	3500 K	4675 lm	C	575-204-3500
			30°	>80	3500 K	4570 lm	C	575-203-3500
			50°	>80	3500 K	4415 lm	C	575-205-3500

Eingangsstrom 350 – 1050 mA
 input current 350 – 1050 mA

Weitere Farbtemperaturen, CRI > 90/97, FOOD und HORTICULTURE sind auf Anfrage erhältlich.
 Other colour temperatures, CRI > 90/97, FOOD and HORTICULTURE are available on request.

LED-Einsatz SOL II, 1050 mA, 37,8 W, mit Reflektor, für Shop Lighting, single colour, dimmbar, Leitungslänge 450 mm
 LED module SOL II, 1050 mA, 37,8 W, with reflector, for Shop Lighting, single colour, dimmable, cable length 450 mm



Eingangsstrom input current	Nennleistung rated power	Anzahl LEDs LED quantity	Abstrahlwinkel beam angle	CRI	Farbtemperatur Colour temperature	Lichstrom luminous flux	Abmessungen (AxB in mm) dimensions (AxB in mm)	EEK EEC	Artikelnummer item number
1050 mA	37,8 W	1	18°	>80	3500 K	4450 lm	110,5x50,2	C	580-800-3500
			36°	>80	3500 K	4450 lm	110,5x61	C	580-801-3500
			75°	>80	3500 K	4450 lm	110,5x61	C	580-802-3500

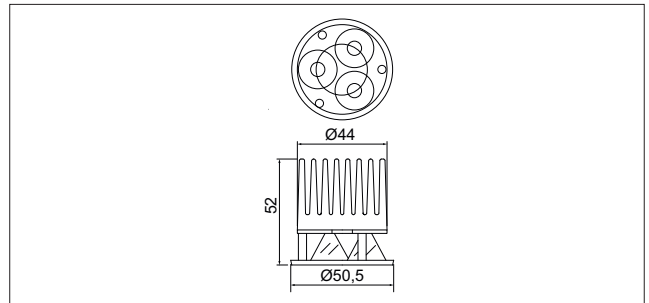
Eingangsstrom 350 – 1050 mA
 input current 350 – 1050 mA

Weitere Farbtemperaturen, CRI > 90/97, FOOD und HORTICULTURE sind auf Anfrage erhältlich.
 Other colour temperatures, CRI > 90/97, FOOD and HORTICULTURE are available on request.

Beim Einbau von LED-Einsätzen muss darauf geachtet werden, dass eine ausreichende Luftzirkulation gewährleistet ist.
 Installing LED modules a sufficient air circulation has to be ensured.

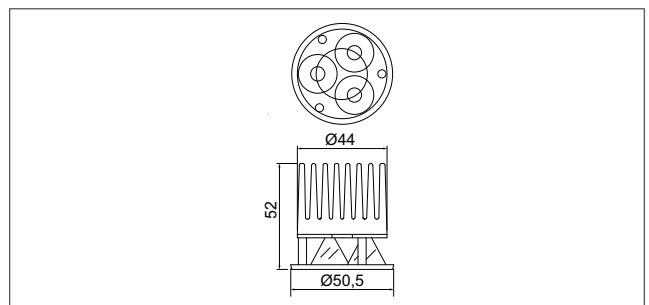
COLOURS

LED-Einsatz Ø 50 mm, optische Linse 45°, 12 Vdc, 13,8W, RGB multicolour, Leitungslänge 300 mm
 LED module Ø 50 mm, optical lens 45°, 12 Vdc, 13.8W, RGB multicolour, cable length 300 mm



Eingangsspannung input voltage	Nennleistung rated power	Anzahl LEDs LED quantity	Abstrahlwinkel beam angle	Wellenlänge wave length	Lichstrom luminous flux	Artikelnummer item number
12 Vdc	13,8W	3	45°	620–630 nm rot red	66 lm	557-603-98
				520–535 nm grün green	135 lm	
				450–470 nm blau blue	27 lm	

LED-Einsatz Ø 50 mm, optische Linse 45°, 350 mA, 10,5W, RGB multicolour, Leitungslänge 350 mm
 LED module Ø 50 mm, optical lens 45°, 350 mA, 10.5W, RGB multicolour, cable length 350 mm



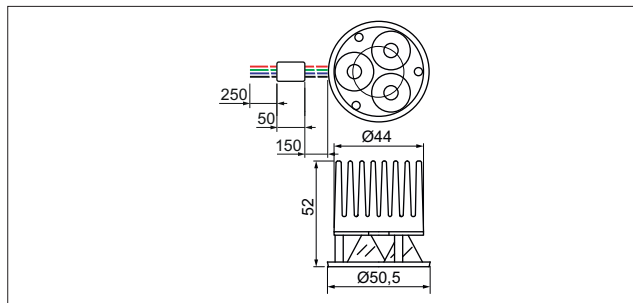
Eingangsstrom input current	Nennleistung rated power	Anzahl LEDs LED quantity	Abstrahlwinkel beam angle	Wellenlänge wave length	Lichstrom luminous flux	Artikelnummer item number
350 mA	10,5W	3	45°	620–630 nm rot red	167 lm	557-609-98
				515–535 nm grün green	236 lm	
				450–475 nm blau blue	46 lm	

Beim Einbau von LED-Einsätzen muss darauf geachtet werden, dass eine ausreichende Luftzirkulation gewährleistet ist.
 Installing LED modules a sufficient air circulation has to be ensured.

COLOURS

LED-Einsatz Ø 50 mm, optische Linse 45°, 12 Vdc, 16,8W, RGBW multicolour, inkl. Konstantstromquelle
12 Vdc/350 mA, Leitungslänge 350 mm

LED module Ø 50 mm, optical lens 45°, 12 Vdc, 16.8W, RGBW multicolour, incl. constant current source
12 Vdc/350 mA, cable length 350 mm



Eingangsspannung constant voltage	Nennleistung rated power	Anzahl LEDs LED quantity	Abstrahlwinkel beam angle	Farbtemperatur/ Wellenlänge colour temperature/ wave length	Lichtstrom luminous flux	EEK EEC	Artikelnummer item number
12 Vdc	16,8W	3	45°	5650-6300K	380 lm	D	555-603-02
				620-630 nm	kaltweiß white 160 lm		
				620-630 nm	rot red 160 lm		
				520-535 nm	grün green 330 lm		
				520-535 nm	blau blue 50 lm		
				450-470 nm	blau blue 50 lm		
				2670-3050K	warmweiß warm white 250 lm	F	555-603-03
				620-630 nm	rot red 160 lm		
				520-535 nm	grün green 330 lm		
				450-470 nm	blau blue 50 lm		

Beim Einbau von LED-Einsätzen muss darauf geachtet werden, dass eine ausreichende Luftzirkulation gewährleistet ist.
Installing LED modules a sufficient air circulation has to be ensured.

UNMÖGLICHES WIRD SOFORT ERLEDIGT.
WUNDER BRAUCHEN ETWAS LÄNGER.



EIN TEAM.

In unserem Team sind wir perfekt aufeinander abgestimmt – kreativer Kopf, Organisator, Umsetzer.

Die Herausforderung, die Ideen unserer Kunden aufzugreifen und umzusetzen, ist das, was uns antreibt. Mit lösungsorientiertem Arbeiten unter hohem Zeitdruck heben wir uns ab.

Unmögliches können auch wir nicht umsetzen, aber wir finden die Lösung, welche unsere Kunden begeistert. Dabei verlangen wir unseren Partnern, unter anderem aus der Oberflächenveredelung oder dem Reflektorbau, einiges ab. Sie greifen kräftig mit ins Rad und dafür möchten wir uns an dieser Stelle sehr herzlich bedanken.

Wir freuen uns auf die nächste Herausforderung.

Ihr Projektmanagement-Team

ONE TEAM.

Our team members are well coordinated – the creative head, the organiser and the implementer.

The challenge is to take up our customers ideas and to set these ideas into practice. This is what motivates us. With solution-oriented working under tremendous time pressure we stand out from the competition.

We too, cannot make the impossible possible. But we find the solution that enthuses our customers. Thus we demand a lot of our partners – amongst others, in the surface finishing and the reflector production. On this occasion we want to thank them very much for their strong support.

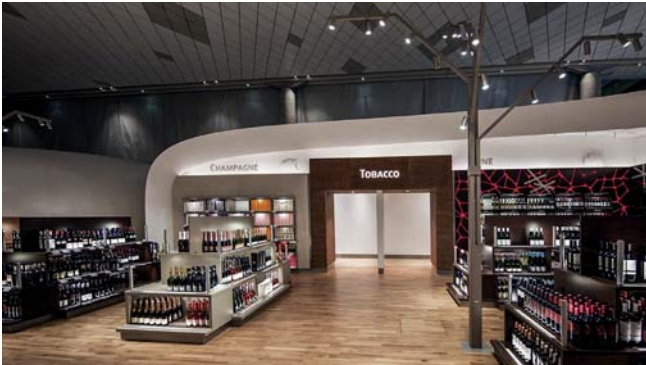
We are looking forward to the next challenge.

The Project Management Team

FLUGHAFEN. OSLO.



Lighting Design / Lichtplanung: Felsch lighting design GmbH / Bildrechte / Fotocredit: Markus Felsch



Lighting Design / Lichtplanung: Felsch lighting design GmbH / Bildrechte / Fotocredit: Markus Felsch



Lighting Design / Lichtplanung: Felsch lighting design GmbH / Bildrechte / Fotocredit: Markus Felsch

FLUGHAFEN. OSLO.

Kontrast – der Schlüssel zum Erfolg. In Zeiten der homogenen Beleuchtung wirkt dieses Store-Konzept wie aus einer fernen Welt. Brillanz und Schlagschatten fesseln die Blicke des Kunden. Der Store wirkt ansprechend und zieht Passanten nahezu magisch an. Grund dafür ist der dominant hohe Anteil des direkten Lichts, welches die Ware vor ihrem eigenen Schatten brillieren lässt. Dabei sind die Lichtquellen selbst zurückhaltend positioniert, das Produkt soll die volle Aufmerksamkeit erhalten. In den Bereichen der Freiflächen werden die Wege von fünf Meter hohen „Tree Lights“ mit je 20 individuell auf die Zonen abgestimmten Reflektoren ausgeleuchtet. Der scharf definierte Cutoff des Lichtbildes erlaubt auch hier kaum Streulicht. Das ganze Store-Konzept überzeugt durch seine Lebhaftigkeit.

Duty Free Store von Gebr. Heinemann. Planung und Ausführung: Felsch Lighting Design GmbH

OSLO. AIRPORT.

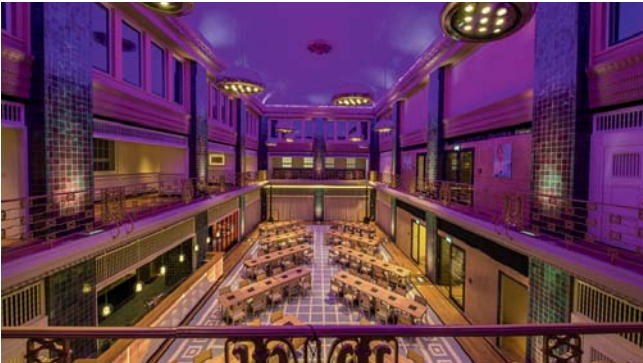
Contrast – the key to success. In times of uniform illumination, this store-concept seems to come from a distant world. Brilliance and hard shadows grab the viewer's attention. The store is particularly appealing and attracts the passersby almost magically. The cause of this effect is the predominant high proportion of direct light that lets the product shine in front of its own shadow. Here, the light sources are positioned visually restrained – the product should receive the customers undivided attention. In the free spaces paths and corridors are illuminated with "Tree Lights", five metres high and equipped with 20 reflectors, suited to each shop area. The sharply defined cut-off of the light emission barely allows stray light. The whole store concept convinces with its liveliness.

Duty Free Store by Gebr. Heinemann. Planning and realisation: Felsch Lighting Design GmbH

STADTPALAIS. KÖLN.



Lighting Design / Lichtplanung: Felsch lighting design GmbH / Bildrechte / Fotocredit: Markus Felsch



Lighting Design / Lichtplanung: Felsch lighting design GmbH / Bildrechte / Fotocredit: Markus Felsch



Lighting Design / Lichtplanung: Felsch lighting design GmbH / Bildrechte / Fotocredit: Markus Felsch

STADPALAIS. KÖLN.

Ambiente schaffen ohne in die denkmalgeschützte Gebäudestruktur eingreifen zu dürfen – eine Herausforderung die das Planungsbüro con-X und die Drees GmbH als Hersteller angenommen hatten. Das Ergebnis: ein atemberaubendes Ambiente. Aber auch der Weg dorthin war atemberaubend. Die Aufgabe war aufgrund des Zeitrahmens mehr als sportlich: 32 Sonderleuchten in Chromoptik, 22.500 Lumen je Leuchte, Notlichtfunktion, Ansteuerung über DALI – und die Umsetzung innerhalb von vier Wochen. Hier waren wir natürlich auch auf die Flexibilität unserer Partner im Metallbau und in der Oberflächenveredelung angewiesen. Alle zogen an einem Strang.

Als Lichtquelle dient der LED-Einsatz SOL mit Sonderreflektor (je 2500lm). Gesteuert werden die Leuchten mit unseren DALI-Netzteilen für Konstantstrom. Das Farbspiel an den Wänden und der Gewölbedecke wurde durch Bodeneinbauleuchten (Sonderkonstruktion) sowie durch Voutenbeleuchtungen realisiert. Dieses Ambiente muss man erlebt haben.

Stadtpalais Köln
Planung und Ausführung: Felsch Lighting Design GmbH

STADPALAIS. COLOGNE.

The question was how to create a feel-good-athmosphere without intervening in the structure of a listed building. The planning office con-X and Drees GmbH as the manufacturer took up this challenge. The result was a breathtaking ambience. But the way to the target was breathtaking as well. Due to the time schedule, it was more than an ambitious mission: 32 special luminaires in chrome look, 22,500 lumen each luminaire, emergency lighting function, DALI-control – and the realisation within four weeks. Naturally, we were dependent on the flexibility of our partners in the metal construction and in surface finishing. We all pulled together.

The LED module SOL seves as the light source, equipped with a special reflector (2,500lm each). The lightings are controlled with our DALI-devices for constant current. The play of colours on walls and ceiling were created with recessed floor luminaires (special items) and cove lightings. Experience this atmosphere.

Stadtpalais Cologne
Planning and realisation: Felsch Lighting Design GmbH

LED-SHOP- UND INDUSTRIEBLEUCHTUNG.
INS RECHTE LICHT RÜCKEN.



LED-SHOPBELEUCHTUNG.
INS RECHTE LICHT RÜCKEN.

Die Shop-Beleuchtung ist ein wichtiger Baustein für Ihren Verkaufserfolg. Ob Warenpräsentation oder Grundbeleuchtung: unser Programm mit perfekt aufeinander abgestimmten Artikeln bietet Ihnen eine Vielzahl an Möglichkeiten.

SONDERWÜNSCHE.
MIT UNS. JEDERZEIT.

Neben unserem Standardprogramm bieten wir Ihnen natürlich auch kundenspezifische Lösungen an. Fordern Sie uns.

LED SHOP LIGHTING.
PUT IN PERSPECTIVE.

Shop lighting is a very important component for your business success. Whether product presentation or basic lighting: Our program of perfectly coordinated items offers you a variety of possibilities.

SPECIAL REQUESTS.
TOGETHER WITH YOU. AT ANYTIME.

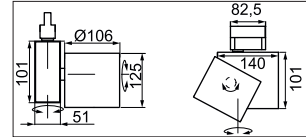
Of course, we offer customer solutions in addition to our standard program. Just ask us.

STORE LIGHT ONE.
IHR POTENZIAL.

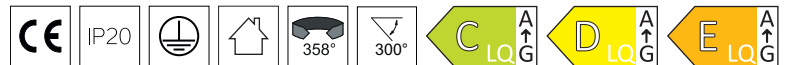


STORE LIGHT ONE

3-Phasen-LED-Schienenstrahler STORE LIGHT ONE, 230 Vac, 42 W, inkl. Schienenadapter
 LED-spotlight-STORE LIGHT ONE for 3-phase track, 230 Vac, 42 W, incl. track adapter



Weitere Farbtemperaturen, CRI> 97, FOOD und HORTICULTURE sind auf Anfrage erhältlich.
 Other colour temperatures, CRI> 97, FOOD and HORTICULTURE are available on request.



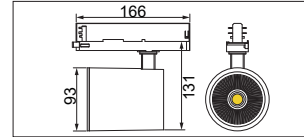
Eingangsspannung input voltage	Nennleistung rated power	Anzahl LED LED quantity	Abstrahlwinkel beam angle	CRI	Farbtemperatur colour temperature	Lichtstrom luminous flux	dimmbar via dimmable via	Gehäusefarbe/ Oberfläche housing colour/ surface	EEK EEC	Artikelnummer item number								
230Vac	42,0W	1	30°	> 80	3500K	3895lm	-	weiß/white schwarz/black silberfarbig/silver-coloured	C	580-700-3502 580-701-3502 580-702-3502								
								DALI	C	580-703-3500 580-704-3500 580-705-3500								
								Phase	C	580-706-3502 580-707-3502 580-708-3502								
								CASAMBI	C	580-790-3502 580-791-3502 580-792-3502								
								> 90	3000K Pure White	3025lm	-	weiß/white schwarz/black silberfarbig/silver-coloured	E	580-700-3031 580-701-3031 580-702-3031				
												DALI	E	580-703-3031 580-704-3031 580-705-3031				
												Phase	E	580-706-3031 580-707-3031 580-708-3031				
												CASAMBI	E	580-790-3031 580-791-3031 580-792-3031				
												> 90	4000K Pure White	3175lm	-	weiß/white schwarz/black silberfarbig/silver-coloured	D	580-700-4001 580-701-4001 580-702-4001
																DALI	D	580-703-4001 580-704-4001 580-705-4001
								Phase	D	580-706-4001 580-707-4001 580-708-4001								
								CASAMBI	D	580-790-4001 580-791-4001 580-792-4001								

Zubehör Accessories

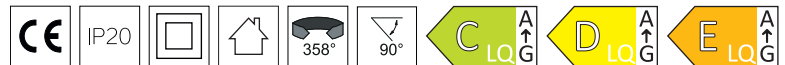
Artikelbezeichnung Description	Abstrahlwinkel beam angle	passend zu suitable to	Artikelnummer item number
Wechselreflektor Interchangeable reflector	15°	580-70x-xxx, 580-790-xxxx, 580-791-xxxx und 580-792-xxxx	580-700-0015
	45°	580-70x-xxx, 580-790-xxxx, 580-791-xxxx und 580-792-xxxx	580-700-0045

STORE LIGHT ONE

3-Phasen LED-Schienenstrahler STORE LIGHT ONE INLINE, 230 Vac, 32 W
 LED-spot STORE LIGHT ONE INLINE for 3-phase track, 230 Vac, 32 W



Weitere Farbtemperaturen, CRI> 97, FOOD und HORTICULTURE sind auf Anfrage erhältlich.
 Other colour temperatures, CRI> 97, FOOD and HORTICULTURE are available on request.



Eingangsspannung input voltage	Nennleistung rated power	Anzahl LED LED quantity	Abstrahlwinkel beam angle	CRI	Farbtemperatur colour temperature	Lichtstrom luminous flux	dimmbar via dimmable via	Gehäusefarbe/ Oberfläche housing colour/ surface	EEK EEC	Artikelnummer item number				
230Vac	32,0W	1	36°	> 80	3500K	3225lm	-	weiß/white	C	580-720-3502				
								schwarz/black						
								silberfarbig/silver-coloured						
								CASAMBI						
								weiß/white						
								schwarz/black						
					silberfarbig/silver-coloured									
					> 90	3000K Pure White	2500lm	-	3000K Pure White	2500lm	-	weiß/white	E	580-793-3502
												schwarz/black		
												silberfarbig/silver-coloured		
												CASAMBI		
												weiß/white		
schwarz/black														
silberfarbig/silver-coloured														
4000K Pure White	2720lm	-	4000K Pure White	2720lm	-	-	weiß/white	D	580-720-4001					
							schwarz/black							
							silberfarbig/silver-coloured							
							CASAMBI							
							weiß/white							
							schwarz/black							
silberfarbig/silver-coloured														

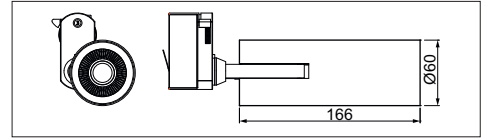
Zubehör Accessories

Artikelbezeichnung Description	Abstrahlwinkel beam angle	passend zu suitable to	Artikelnummer item number
Wechselreflektor Interchangeable reflector	15°	580-72x-xxx, 580-793-xxxx, 580-794-xxxx und 580-795-xxxx	580-720-0015
	24°	580-72x-xxx, 580-793-xxxx, 580-794-xxxx und 580-795-xxxx	580-720-0024
	60°	580-72x-xxx, 580-793-xxxx, 580-794-xxxx und 580-795-xxxx	580-700-0060

STORE LIGHT ONE

3-Phasen LED-Schienenstrahler STORE LIGHT ONE DIM, 230 Vac, 20 W

LED-spot STORE LIGHT ONE DIM for 3-phase track, 230 Vac, 20 W



Weitere Farbtemperaturen, CRI > 97, FOOD und HORTICULTURE sind auf Anfrage erhältlich.
Other colour temperatures, CRI > 97, FOOD and HORTICULTURE are available on request.



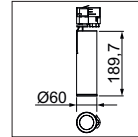
Eingangsspannung input voltage	Nennleistung rated power	Anzahl LED LED quantity	Abstrahlwinkel beam angle	CRI	Farbtemperatur colour temperature	Lichtstrom luminous flux	dimmbar via dimmable via	Gehäusefarbe/ Oberfläche housing colour/ surface	EEK EEC	Artikelnummer item number
230 Vac	20 W	1	24°	> 80	3000 K	1500 lm	Potentiometer	schwarz/black	D	580-738-3000

STORE LIGHT ONE TUBE.
PURISTISCH KLEIN.



STORE LIGHT ONE

3-Phasen LED-Schienenstrahler STORE LIGHT ONE TUBE, 230 Vac, 20,0W, phasendimmbar, flickerfrei
 LED-spot STORE LIGHT ONE TUBE for 3-phase track, 230 Vac, 20.0 W, phase dimmable, flicker-free



Weitere Farbtemperaturen, CRI> 97, FOOD und HORTICULTURE sind auf Anfrage erhältlich.
 Other colour temperatures, CRI> 97, FOOD and HORTICULTURE are available on request.



Eingangsspannung	Nennleistung	Anzahl LED	Abstrahlwinkel	CRI	Farbtemperatur	Lichtstrom	dimmbar via	Gehäusefarbe/Oberfläche	EEK	Artikelnummer
input voltage	rated power	LED quantity	beam angle		colour temperature	luminous flux	dimmable via	housing colour/surface	EEC	item number
230 Vac	20,0W	1	36°	> 80	3500K	1850 lm	Phase	weiß/white	C	580-730-3500
							schwarz/black	C	580-731-3500	
				> 90	3000K Pure White	1560 lm	Phase	weiß/white	E	580-730-3001
							schwarz/black	E	580-731-3001	
					4000K Pure White	1680 lm	Phase	weiß/white	D	580-730-4001
							schwarz/black	D	580-731-4001	

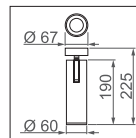
Zubehör

Accessories

Artikelbezeichnung	passend zu	Artikelnummer
Description	suitable to	item number
Wechselreflektor 15° Interchangeable reflector 15°	580-73x-xx00	580-730-0015

STORE LIGHT ONE

LED-Aufbaustrahler STORE LIGHT ONE TUBE, 230 Vac, 20,0 W, phasendimmbar, flickerfrei
 Surface-mounted LED-spot STORE LIGHT ONE TUBE 230 Vac, 20.0 W, phase dimmable, flicker-free



Weitere Farbtemperaturen, CRI > 97, FOOD und HORTICULTURE sind auf Anfrage erhältlich.
 Other colour temperatures, CRI > 97, FOOD and HORTICULTURE are available on request.



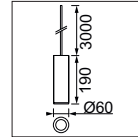
Eingangsspannung	Nennleistung	Anzahl LED	Abstrahlwinkel	CRI	Farbtemperatur	Lichtstrom	dimmbar via	Gehäusefarbe/Oberfläche	EEK	Artikelnummer
input voltage	rated power	LED quantity	beam angle		colour temperature	luminous flux	dimmable via	housing colour/surface	EEC	item number
230 Vac	20,0 W	1	36°	> 80	3500 K	1850 lm	Phase	weiß/white	C	580-750-3500
								schwarz/black	C	580-751-3500

Zubehör Accessories

Artikelbezeichnung	passend zu	Artikelnummer
Description	suitable to	item number
Wechselreflektor 15° Interchangeable reflector 15°	580-75x-xx00	580-730-0015

STORE LIGHT ONE

LED-Pendelleuchte STORE LIGHT ONE TUBE, flickerfrei
Pendant LED-spot STORE LIGHT ONE TUBE, flicker free



Weitere Farbtemperaturen, CRI> 95, FOOD und HORTICULTURE sind auf Anfrage erhältlich.
Other colour temperatures, CRI> 95, FOOD and HORTICULTURE are available on request.



Eingangsspannung	Nennleistung	Anzahl LED	Abstrahlwinkel	CRI	Farbtemperatur	Lichtstrom	Variante	Gehäusefarbe/Oberfläche	EEK	Artikelnummer
input voltage	rated power	LED quantity	beam angle		colour temperature	luminous flux	variant	housing colour/surface	EEC	item number
230Vac	10,0W	1	36°	> 90	3000K	1000lm	Montage an 3-Ph.-Schienen system, inkl. INLINE-Netzgerät Mounting on 3-phase track, incl. INLINE power supply	weiß white	E	580-760-3001
							Montage an 3-Ph.-Schienen system, inkl. INLINE-Netzgerät Mounting on 3-phase track, incl. INLINE power supply	schwarz black	E	580-761-3001
							Deckenmontage, inkl. Baldachin Ceiling mounting, incl. canopy	weiß white	E	580-763-3001
							Deckenmontage, inkl. Baldachin Ceiling mounting, incl. canopy	schwarz black	E	580-764-3001

Zubehör Accessories

Artikelbezeichnung	passend zu	Artikelnummer
Description	suitable to	item number
Wechselreflektor 15° Interchangeable reflector 15°	580-76x-xx00	580-760-0015

OPTIKER SCHULTE-FILTHAUT. IN MENDEN.



OPTIKERFACHGESCHÄFT VON GRUND AUF MODERNISIERT.

Das Optikerfachgeschäft Schulte-Filthaut in Menden wurde von Grund auf modernisiert. Zum Gesamtkonzept gehört eine zukunftsweisende Lichttechnik, welche nicht nur das neue Design hervorhebt, sondern auch eine einladende Lichtstimmung erzeugt. Mit den LED-Downlights der Serie STORE LIGHT ONE wird neben der Grundbeleuchtung auch die Ware perfekt in Szene gesetzt. Die weiß-matten Downlights sind mit einem 4000 K „Pure White“ Chip mit CRI>90 und DALI-Netzteilen ausgestattet. Durch den heraus-schwenkbaren Strahler kann das Licht verlustarm in die gewünschte Richtung ausgerichtet werden. So erhält jeder Kunde eine realistische Farbwiedergabe der Brillengestelle und ein authentisches Spiegelbild, um bei der Entscheidungsfindung optimal unterstützt zu werden. Eine langfristige Kundenzufriedenheit ist nach dem Käuferlebnis in diesem Optikerfachgeschäft vorprogrammiert. Die Sonderleuchte in Form einer Iris ist sprichwörtlich ein Eye-Catcher. Mit einem Durchmesser von 1200 mm trägt sie maßgeblich zum Erscheinungsbild mit bei und dürfte den einen oder anderen Interessenten ins Geschäft führen. Auch Jens Stromenger von Sögtrop + Stromenger Elektroanlagen ist begeistert.

OPTICIAN'S SHOP MODERNISED FROM THE BOTTOM UP.

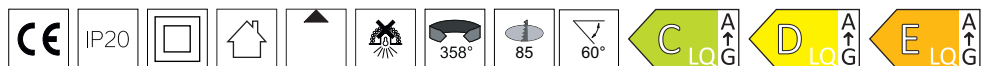
The opticians' shop Schulte Filthaut in Menden has been modernised totally. The general concept includes future-oriented lighting technology that not only emphasises the new design but also creates an inviting lighting atmosphere. With the LED downlights of series STORE LIGHT ONE, not only the basic lighting but also the products are perfectly set in scene. The white matt downlights are equipped with a 4000 K „Pure White“ chip with CRI>90 and DALI power supply units. Due to the swivel-out spotlight, the light can be focused in the desired direction with minimal loss. In this way, every customer receives a realistic colour rendition of the spectacle frames and an authentic mirror image in order to be optimally supported in the decision-making process. Long-term customer satisfaction is pre-programmed after the buying experience in this optician's shop. The special luminaire in the shape of an iris is literally an eye-catcher. With a diameter of 1200 mm, it makes a significant contribution to the shop's appearance and is likely to attract a few prospective customers to the shop. Jens Stromenger from Sögtrop + Stromenger Elektroanlagen is also impressed.



STORE LIGHT ONE

LED-Downlight STORE LIGHT ONE MINI, 230 Vac, externes Netzgerät mit Stecksystem primär/sekundär, phasendimmbar, pulverbeschichtetes Gehäuse

LED downlight STORE LIGHT ONE MINI, 230 Vac external power supply with connecting system primary/secondary, phase dimmable, powder-coated housing



Eingangsspannung input voltage	Nennleistung rated power	Anzahl LED LED quantity	Abstrahlwinkel beam angle	CRI	Farbtemperatur colour temperature	Lichtstrom luminous flux	Gehäusefarbe/ Oberfläche housing colour/ surface	EEK EEC	Artikelnummer item number
230Vac	13,2W	1	24°	>90	2700K	1020lm	weiß/ white schwarz/black	E	580-780-2701 580-781-2701
					3000K pure white	1100lm	weiß/ white schwarz/black	E	580-780-3001 580-781-3001
					4000K pure white	1180lm	weiß/ white schwarz/black	D	580-780-4001 580-781-4001
					>80 3500K	1350lm	weiß/ white schwarz/black	C	580-780-3500 580-781-3500
					>70 1800K Red Meat	590lm	weiß/ white schwarz/black	E	580-780-1800 580-781-1800

LED-Downlight STORE LIGHT ONE MINI 350 mA, Dim to Warm, pulverbeschichtetes Gehäuse

LED downlight STORE LIGHT ONE MINI 350 mA, Dim to Warm, powder-coated housing



Eingangsstrom input current	Nennleistung rated power	Anzahl LED LED quantity	Abstrahlwinkel beam angle	CRI	Farbtemperatur colour temperature	Lichtstrom luminous flux	Gehäusefarbe/ Oberfläche housing colour/ surface	EEK EEC	Artikelnummer item number
350mA	13,2W	1	40°	>90	1800–3000K	950lm	weiß/ white schwarz/black	F	580-780-1830 580-781-1830

Zubehör

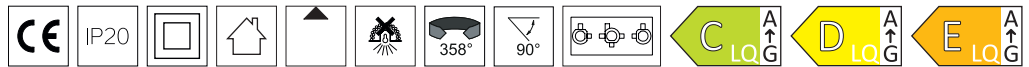
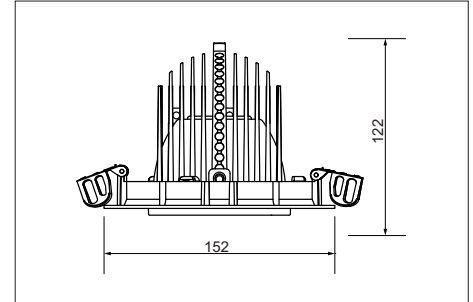
Accessories

Artikelbezeichnung description	Abstrahlwinkel beam angle	Artikelnummer item number
Reflektor zu LED-Downlight STORE LIGHT ONE MINI Reflector for LED downlight STORE LIGHT ONE MINI	12°	580-780-0012
	40°	580-780-0040
	60°	580-780-0060
LED-Treiber, 220–240 Vac, 350 mA, 35–56 Vdc, phasendimmbar LED driver, 220–240 Vac, 350 mA, 35–56 Vdc, phase dimmable		556-122-50
LED-Treiber, 120–250 Vac, 350 mA, 2–55 Vdc, DALI DT6 LED driver, 120–250 Vac, 350 mA, 2–55 Vdc, DALI DT6		556-196-04
LED-Treiber, 220–240 Vac, 300–1000 mA, 16–38 W, CASAMBI LED driver, 220–240 Vac, 300–1000 mA, 16–38 W, CASAMBI		556-057-50

STORE LIGHT ONE

LED-Downlight STORE LIGHT ONE, 230 Vac, externes Netzgerät mit Stecksystem primär/sekundär, pulverbeschichtetes Gehäuse

LED downlight STORE LIGHT ONE, 230 Vac, external power supply with connecting system primary/secondary, powder-coated housing



Eingangsspannung input voltage	Nennleistung rated power	Anzahl LED quantity	Abstrahlwinkel beam angle	CRI	Farbtemperatur colour temperature	Lichtstrom luminous flux	dimmbar via dimmable via	Gehäusefarbe/ Oberfläche housing colour/ surface	EEK EEC	Artikelnummer item number								
230 Vac	36 W	1	24°	>80	3500 K	3340 lm	–	weiß/ white	C	580-710-3570 580-711-3570 580-712-3570								
								schwarz/black										
								silberfarbig/silver-coloured										
															DALI	C	580-713-3500 580-714-3500 580-715-3500	
									29 W	1	24°	>80	3500 K	2700 lm	Phase	weiß/ white schwarz/black silberfarbig/silver-coloured	C	580-716-3500 580-717-3500 580-718-3500
									36 W	1	24°	>80	3500 K	3340 lm	CASAMBI	weiß/ white schwarz/black silberfarbig/silver-coloured	C	580-796-3500 580-797-3500 580-798-3500
									36 W	1	24°	>90	3000 K Pure white	2590 lm	–	weiß/ white schwarz/black silberfarbig/silver-coloured	E	580-710-3031 580-711-3031 580-712-3031
															DALI	E	580-713-3031 580-714-3031 580-715-3031	
									29 W	1	24°	>90	3000 K Pure white	2100 lm	Phase	weiß/ white schwarz/black silberfarbig/silver-coloured	E	580-716-3031 580-717-3031 580-718-3031
									36 W	1	24°	>90	3000 K Pure white	2590 lm	CASAMBI	weiß/ white schwarz/black silberfarbig/silver-coloured	E	580-796-3031 580-797-3031 580-798-3031
									36 W	1	24°	>90	4000 K Pure white	2730 lm	–	weiß/ white schwarz/black silberfarbig/silver-coloured	D	580-710-4001 580-711-4001 580-712-4001
															DALI	D	580-713-4001 580-714-4001 580-715-4001	
									29 W	1	24°	>90	4000 K Pure white	2210 lm	Phase	weiß/ white schwarz/black silberfarbig/silver-coloured	D	580-716-4001 580-717-4001 580-718-4001
									36 W	1	24°	>90	4000 K Pure white	2730 lm	CASAMBI	weiß/ white schwarz/black silberfarbig/silver-coloured	D	580-796-4001 580-797-4001 580-798-4001

i Weitere Farbtemperaturen, CRI> 97, FOOD und HORTICULTURE sind auf Anfrage erhältlich.
Other colour temperatures, CRI> 97, FOOD and HORTICULTURE are available on request.

Zubehör Accessories

Artikelbezeichnung description	Abstrahlwinkel beam angle	passend zu suitable to	Artikelnummer item number
Wechselreflektor Interchangeable reflector	40°	570-71x-xxx, 570-796-xxx, 580-797-xxx, 580-798-xxx	580-710-0040
	60°	570-71x-xxx, 570-796-xxx, 580-797-xxx, 580-798-xxx	580-710-0060

STORE LIGHT ONE

Reduzierblende rund zu LED-Downlight STORE LIGHT ONE, Innendurchmesser 140 mm
 Reduction panel round for LED downlight STORE LIGHT ONE, inner diameter 140 mm



Artikelbezeichnung	passend zu	Außendurchmesser in mm	für Deckenausschnitt (Ø) in mm	Gehäusefarbe/ Oberfläche	Artikelnummer
Description	suitable to	outer diameter in mm	for ceiling hole (Ø) in mm	housing colour/ surface	item number
Reduzierblende rund Innendurchmesser 140 mm Reduction panel round inner diameter 140 mm	580-71x-xxxx	221	200 – 218 mm	weiß/white	502-655-50
		200	178 – 198 mm	weiß/white	502-656-50
		181	150 – 177 mm	weiß/white	502-657-50
		240	220 – 237 mm	weiß/white	502-676-50

Quadratische Blende zu LED-Downlight STORE LIGHT ONE, 155x155 mm
 Square panel for LED downlight STORE LIGHT ONE, 155x155 mm

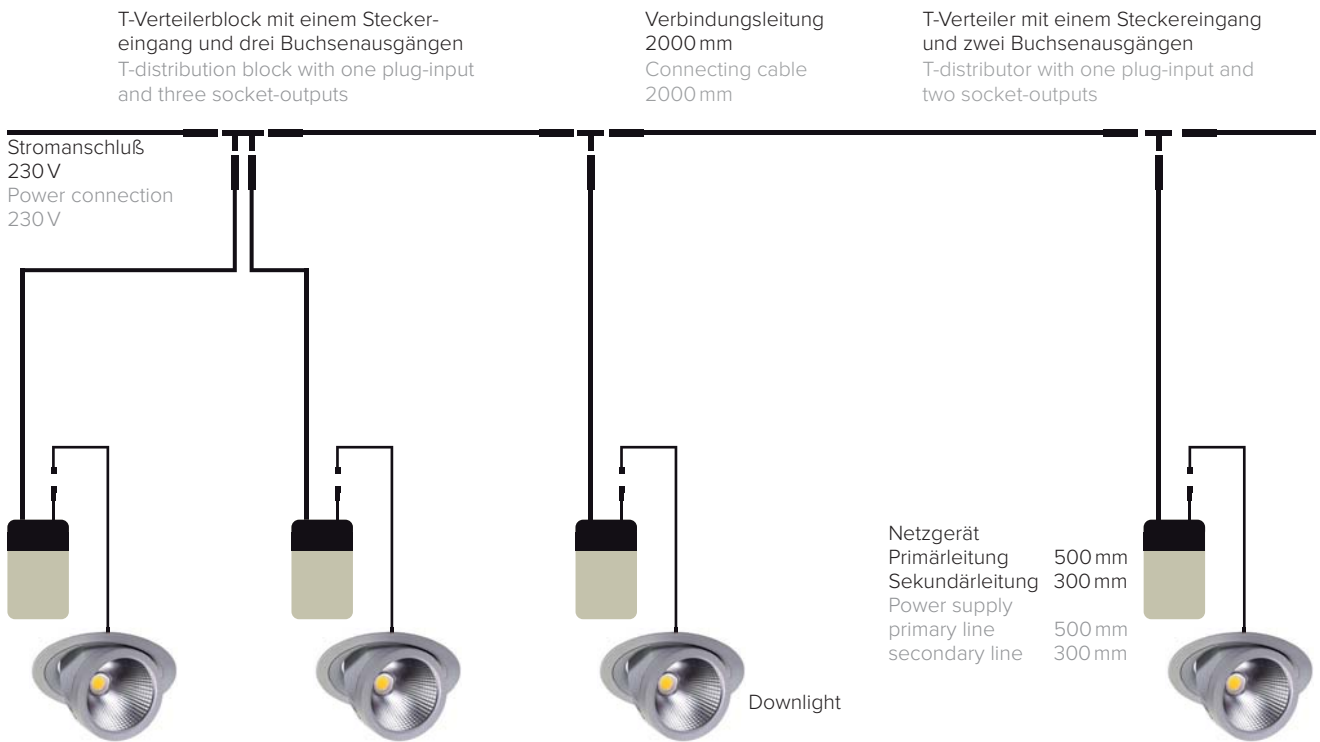


Artikelbezeichnung	passend zu	Abmessungen (BxH) in mm	für Deckenausschnitt (Ø) in mm	Gehäusefarbe/ Oberfläche	Artikelnummer
Description	suitable to	dimensions (BxH) in mm	for ceiling hole (Ø) in mm	housing colour/ surface	item number
Quadratische Blende Square panel	580-71x-xxxx	155 x 155	142	weiß white	580-710-0155

STORE LIGHT ONE





PLUG AND PLAY. Das primäre und sekundäre Stecksystem des STORE-LIGHT-ONE-Downlights ermöglicht eine einfache Montage. Auch können Netzteil und Downlight zeitlich versetzt eingebaut werden, womit der Monteur flexibel auf Verzögerungen bei Vorgewerken reagieren kann.

PLUG AND PLAY. The primary and secondary plug system of the STORE-LIGHT-ONE-downlight allows an easy assembly. Power supply and downlight can be installed time-delayed. Thus the installer can respond to delays in previous disciplines flexibly.



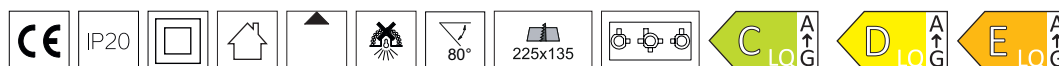
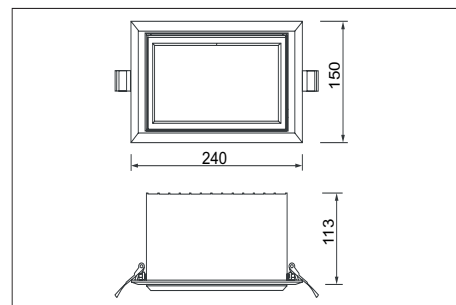
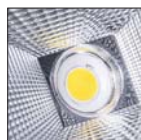
Stecksystem 230Vac, schwarz, passend zum STORE-LIGHT-ONE-Downlight
Plug system 230Vac, black, suitable to the STORE-LIGHT-ONE-downlight



	Artikelbezeichnung description	Leitungslänge cable length	Artikelnummer item number
	Verlängerungsleitung Polyamid PA 6.6 H05VV-F extension-cable PA6.6 H05VV-F	2000mm	410-973-51
	3-polige Steckerleitung Polyamid PA 6.6 H05VV-F 3-pole extension-cable (PA), black	500mm	410-975-51
	2-polige Steckerleitung Polyamid PA 6.6 H05VV-F, schwarz (ohne Abbildung) 2-pole extension-cable PA6.6 H05VV-F (without illustration)	500mm	410-976-51
(ohne Abbildung) (without illustration)	Buchsenleitung Polyamid, schwarz Socket-cable (PA), black	500mm	410-968-51
	2-polige Steckerleitung Polyamid PA 6.6 H05VV-F, schwarz (ohne Abbildung) 2-pole extension-cable PA6.6 H05VV-F (without illustration)	500mm	410-976-51
	T-Verteilerblock Polyamid PA, schwarz ein Steckereingang, drei Buchsenausgänge T distributor block PA, black with one input plug and three output sockets		410-974-51
(ohne Abbildung) (without illustration)	Y-Netzweiche, ein Steckereingang und zwei Buchsenausgänge distributor with input plug and two output sockets (without illustration)		410-977-51

STORE LIGHT BEAM

LED-Downlight STORE LIGHT BEAM 230Vac, inkl. flickerfreiem Philips-Netzgerät mit Stecksystem, primär/sekundär
 LED downlight STORE BEAM 230Vac, incl. flicker-free Philips power supply with connecting system primary/secondary



Eingangsspannung input voltage	Nennleistung rated power	Anzahl LED LED quantity	Abstrahlwinkel beam angle	CRI	Farbtemperatur colour temperature	Lichtstrom luminous flux	dimmbar via dimmable via	Gehäusefarbe/ Oberfläche housing colour/ surface	EEK EEC	Artikelnummer item number
230Vac	42,0W	1	80°	>80	3500K	4780lm	–	weiß/ white schwarz/black	C	580-740-3500 580-741-3500
				>90	3000K Pure White	3710lm	–	weiß/ white schwarz/black	E	580-740-3031 580-741-3031
					4000K Pure White	3700lm	–	weiß/ white schwarz/black	D	580-740-4001 580-741-4001

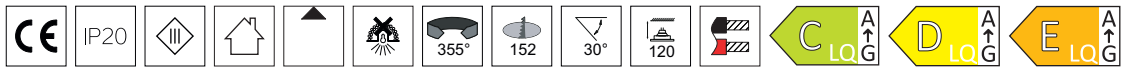
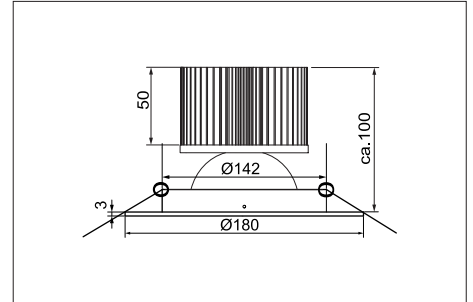
Zubehör zu STORE LIGHT BEAM Accessories for STORE LIGHT BEAM

Artikelbezeichnung description	Gehäusefarbe/ Oberfläche housing colour/ surface	Artikelnummer item number
Reduzierblende mit vier Haltefedern, Abmessungen: (L x B): 225 x 135 mm innen, 285 x 180 mm außen, Deckenausschnitt 260 x 160 mm Reducing aperture with four retaining springs, dimensions: (L x W): 225 x 135 mm inside, 285 x 180 mm outside, ceiling aperture 260 x 160 mm	weiß RAL 9003 white RAL 9003	502-690-50
	schwarz-matt RAL 9005 black matt RAL 9005	502-690-51

i Auf Anfrage ist die Reduzierblende auch in anderen Farben erhältlich.
 On request, the reducing aperture is also available in other colours.

LED DOWNLIGHT

LED-Downlight Ø180 mm, 1050 mA, 37,8 W, mit Kühlkörper, dreh-/ schwenkbar, Leitungslänge 450 mm
 LED downlight Ø180 mm, 1050 mA, 37.8 W, with heatsink, rotatable and tiltable cable length 450 mm

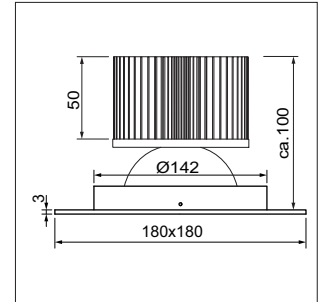


Eingangsstrom	Nennleistung	Anzahl LED	Abstrahlwinkel	CRI	Farbtemperatur	Lichtstrom	Gehäusefarbe/Oberfläche	EEK	Artikelnummer
input current	rated power	LED quantity	beam angle		colour temperature	luminous flux	housing colour/surface	EEC	item number
1050 mA	37,8 W	1	30°	> 80	3500 K	4450 lm	weiß/white	C	575-212-3500
							Aluminium gebürstet brushed aluminium	C	575-212-3501
							schwarz/black	C	575-212-3502
				> 90	3000 K Pure White	3430 lm	weiß/white	E	575-212-3010
							Aluminium gebürstet brushed aluminium	E	575-212-3011
							schwarz/black	E	575-212-3012
> 90	4000 K Pure White	3650 lm	weiß/white	D	575-212-4010				
			Aluminium gebürstet brushed aluminium	D	575-212-4011				
							schwarz/black	D	575-212-4012

i Eingangsstrom 350–1050 mA. Die Artikel auf dieser Seite sind auf Anfrage auch in 4000 – 5000 K sowie mit CRI 90 oder CRI 97 lieferbar.
 input current 350–1050 mA. On request, items on this page are available in 4000 – 5000 K and with CRI 90 or CRI 97 as well.

LED DOWNLIGHT

LED-Downlight 180x180 mm, 1050 mA, 37,8 W, mit Kühlkörper, dreh-/ schwenkbar, Leitungslänge 450 mm
 LED downlight 180x180 mm, 1050 mA, 37.8 W with heatsink, rotatable and tiltable, cable length 450 mm

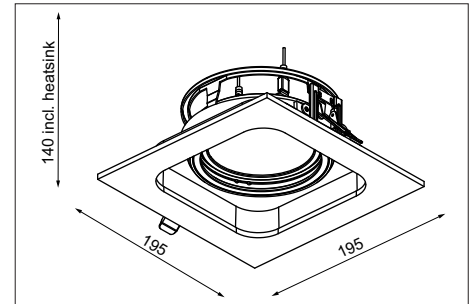


Eingangsstrom input current	Nennleistung rated power	Anzahl LED LED quantity	Abstrahlwinkel beam angle	CRI	Farbtemperatur colour temperature	Lichtstrom luminous flux	Gehäusefarbe/ Oberfläche housing colour/ surface	EEK EEC	Artikelnummer item number			
1050 mA	37,8 W	1	30°	> 80	3500 K	4450 lm	weiß/white	C	575-213-3500			
							Aluminium gebürstet brushed aluminium	C	575-213-3501			
							schwarz/black	C	575-213-3502			
							> 90	3000 K Pure White	3430 lm	weiß/white	E	575-213-3010
							Aluminium gebürstet brushed aluminium	E	575-213-3011			
							schwarz/black	E	575-213-3012			
			> 90	4000 K Pure White	3650 lm	weiß/white	D	575-213-4010				
			Aluminium gebürstet brushed aluminium	D	575-213-4011							
			schwarz/black	D	575-213-4012							

i Eingangsstrom 350–1050 mA. Die Artikel auf dieser Seite sind auf Anfrage auch in 4000 – 5000 K sowie mit CRI 90 oder CRI 97 lieferbar.
 input current 350–1050 mA. On request, items on this page are available in 4000 – 5000 K and with CRI 90 or CRI 97 as well.

LED DOWNLIGHT

LED-Downlight Ø180 mm, 1050 mA, 37,8 W, mit Kühlkörper, dreh-/ schwenkbar, Leitungslänge 450 mm
 LED downlight Ø180 mm, 1050 mA, 37.8 W, with heatsink, rotatable and tiltable cable length 450 mm



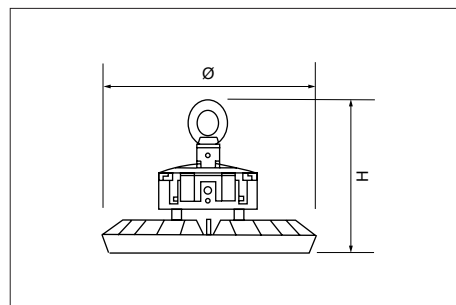
Eingangsstrom input current	Nennleistung rated power	Anzahl LED LED quantity	Abstrahlwinkel beam angle	CRI	Farbtemperatur colour temperature	Lichtstrom luminous flux	Gehäusefarbe/ Oberfläche housing colour/ surface	EEK EEC	Artikelnummer item number
1050 mA	37,8 W	1	30°	> 80	3500K	4450 lm	weiß/white schwarz/black	C C	575-261-3500 575-261-3502
					> 90	3000K Pure White	3430 lm	weiß/white schwarz/black	E E
				> 90	4000K Pure White	3650 lm	weiß/white schwarz/black	D D	575-261-4010 575-261-4012

i Eingangsstrom 350–1050 mA. Die Artikel auf dieser Seite sind auf Anfrage auch in 4000 – 5000 K sowie mit CRI 90 oder CRI 97 lieferbar.
 input current 350–1050 mA. On request, items on this page are available in 4000 – 5000 K and with CRI 90 or CRI 97 as well.

HIGHBAY

LED-Hallentiefstrahler HIGHBAY 230 Vac, Alu-Druckguß/Polycarbonat, schwarz pulverbeschichtet, Gummikabel, Leitungslänge 1500 mm, mit Philips-Netzteil, 1–10 V-Schnittstelle

LED high bay HIGHBAY downlighter 230 Vac, aluminium die cast/polycarbonate, black powder-coated, rubber cable, cable length 1500 mm, with Philips power supply, 1–10 V interface



Eingangsspannung input voltage	Nennleistung rated power	Abstrahlwinkel beam angle	CRI	Farbtemperatur colour temperature	Lichtstrom luminous flux	Abmessungen (Ø x H) in mm dimensions (Ø x H) in mm	Gewicht weight	EEK EEC	Artikelnummer item number
230 Vac	100 W	90°	>80	4000K	17000 lm	275 x 166	2,0 kg ± 0,3 kg	B	602-301-4000
	150 W	90°	>80	4000K	25500 lm	285 x 165	2,0 kg ± 0,3 kg	B	602-302-4000
	200 W	90°	>80	4000K	32000 lm	305 x 181	2,0 kg ± 0,3 kg	B	602-303-4000

i Mit den DALI-Dimmern 552-447-00, 552-448-00 und 552-449-00 kann der LED-Hallentiefstrahler HIGHBAY von 0–10V bzw. 1–10V gedimmt werden.
With the DALI dimmers 552-447-00, 552-448-00 and 552-449-00 the LED downlighter HIGHBAY can be dimmed from 0–10V or 1–10V

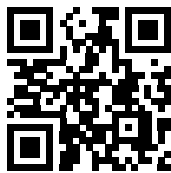
Zubehör, passend zu den LED-Hallentiefstrahlern 602-30x-4000
Accessory, suitable to the LED high bay downlighters 602-30x-4000

Darstellung figure	Artikelbezeichnung description	Abstrahlwinkel beam angle	Artikelnummer item number
	Wechseloptik zu LED-Hallentiefstrahler, Polycarbonat, inkl. Dichtung und Schrauben Interchangeable optic for LED high bay downlighter, polycarbonate, incl. seal and screws	110°	602-307-00
		60°	602-307-06
	Seilabhängung zu LED-Hallentiefstrahler Cable suspension for LED high bay downlighter		602-308-00
	Kettenabhängung zu LED-Hallentiefstrahler Chain suspension for LED high bay downlighter		602-309-00
	Wandhalterung zu LED-Hallentiefstrahler 100W/150W Wall bracket for LED high bay downlighter 100W/150W		602-310-00
	5-Polige Kabelverbindung 5-pole cable connector		602-312-00
	Schirm, Polycarbonat, klar Cover, polycarbonate, clear		602-311-00
	Schirm, Polycarbonat, schwarz Cover, polycarbonate, black		602-311-51
	Prismatische Abdeckung zum Schirm 602-311-xx, Polycarbonat Prismatic cover for cover 602-311-xx, polycarbonate		602-313-00
	Spannring zur prismatischen Abdeckung 602-313-00 clamp band for prismatic cover 602-313-00		602-314-00

LIBA. DAS LICHTBANDSYSTEM. EINFACH BESSER.



LIBA— das Lichtbandsystem



Scannen Sie den QR-Code und erfahren Sie, warum LIBA EINFACH BESSER ist. Please feel free to scan the QR code and find out why LIBA IS SIMPLY BETTER.

Das LIBA Lichtbandsystem wurde in enger Zusammenarbeit mit unseren Kunden entwickelt. Die lichttechnischen Parameter waren bereits bei den Erstmustern ausgezeichnet. Jedoch haben die Expertisen unserer Kunden hinsichtlich Montage und Inbetriebnahme das LIBA Lichtbandsystem erst zu einem absoluten Highlight werden lassen. Vielen Dank dafür.

David Meinert
Projektmanagement

The LED light band system LIBA was developed in close cooperation with our customers. The photometrical parameters of the first samples had been excellent already. But it were our customer's expertises regarding installation and commissioning that let our LIBA light band system become an absolute highlight. Many thanks for this.

David Meinert
project management

LIBA. DIE IDEALE INDUSTRIEBELEUCHTUNG.

Mit dem Liba Lichtbandsystem steht Ihnen eine professionelle Industriebeleuchtung zur Verfügung. Lassen Sie sich von Lichtqualität und Montagefreundlichkeit begeistern. Das stabile Aluminiumgehäuse mit seinem Rastermaß von 356,25 mm und der siebenadrige Kabelbaum sind nur zwei von vielen Merkmalen, welche unser LIBA Lichtbandsystem EINFACH BESSER machen.

LIBA. FAKTEN.

LIBA – DAS LICHTBANDSYSTEM

- stabiles Aluminiumstrangpressprofil Trägerprofil in drei Längen verfügbar:
356,25 mm (Rastermaß), 1425 mm und 2850 mm
- bis zu 83 m Systemlänge
- siebenadriger Kabelbaum mit Doppelstockklemme ermöglicht eine Einspeisung an jeder Verbindungsstelle

LIBA – DIE LEUCHTENMODULE

- sechs Abstrahlcharakteristiken
- Standard: 4000 K
- DALI-System mit einstellbarem Netzteil (50 – 80 W je Segment)
- Systemeffizienz 125 lm/W

LIBA – DAS STROMSCHIENENMODUL

- Einsatz für 3-Phasen-Schienenstrahler
- Highlights gezielt in Szene setzen

LIBA – MONTAGEFREUNDLICH

- werkzeuglos und intuitiv
- mechanische und elektrische Verbindung in einem Zug
- zentriert sich automatisch

LIBA UND DIE DREES-FLEXIBILITÄT

- andere Farbtemperaturen
- andere Gehäusefarben

Alles ist möglich.
Wir freuen uns auf Ihre Anfrage.

LIBA. THE IDEAL INDUSTRIAL LIGHTING.

With the LIBA trunking rail a professional industrial lighting system becomes available. Get fascinated by the lighting quality and the easy assembly. The solid aluminium housing with its grid dimension of 356.25 mm and the seven-pole cable harness are just two of a significant number of characteristics which make our LIBA trunking rail system SIMPLY BETTER.

LIBA. FACTS.

LIBA – THE TRUNKING RAIL SYSTEM

- solid aluminium extrusion profile trunking rail available in three different lengths:
356.25 mm (grid dimension), 1425 mm and 2850 mm
- up to 83 m system length
- seven-cable harness with double deck terminal block allows a feeding-in at every rail joint.

LIBA – THE LUMINAIRE MODULE

- six beam characteristics
- standard: 4000 K
- DALI system with adjustable power supply (50 – 80 W each segment)
- system efficiency 125 lm/W

LIBA – THE TRACK MODULE

- for 3-phase system spots
- targeted emphasised highlights

LIBA – INSTALLATION-FRIENDLY

- toolless and intuitive
- mechanical and electrical connection in one step only
- automatically centered

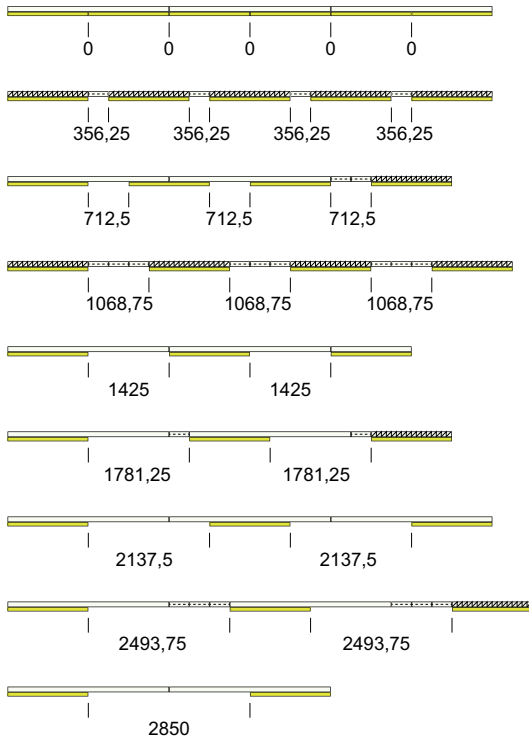
LIBA AND THE DREES-FLEXIBILITY

- other colour temperatures
- other housing colours





Anything is possible.
We are looking forward to receiving your inquiry.

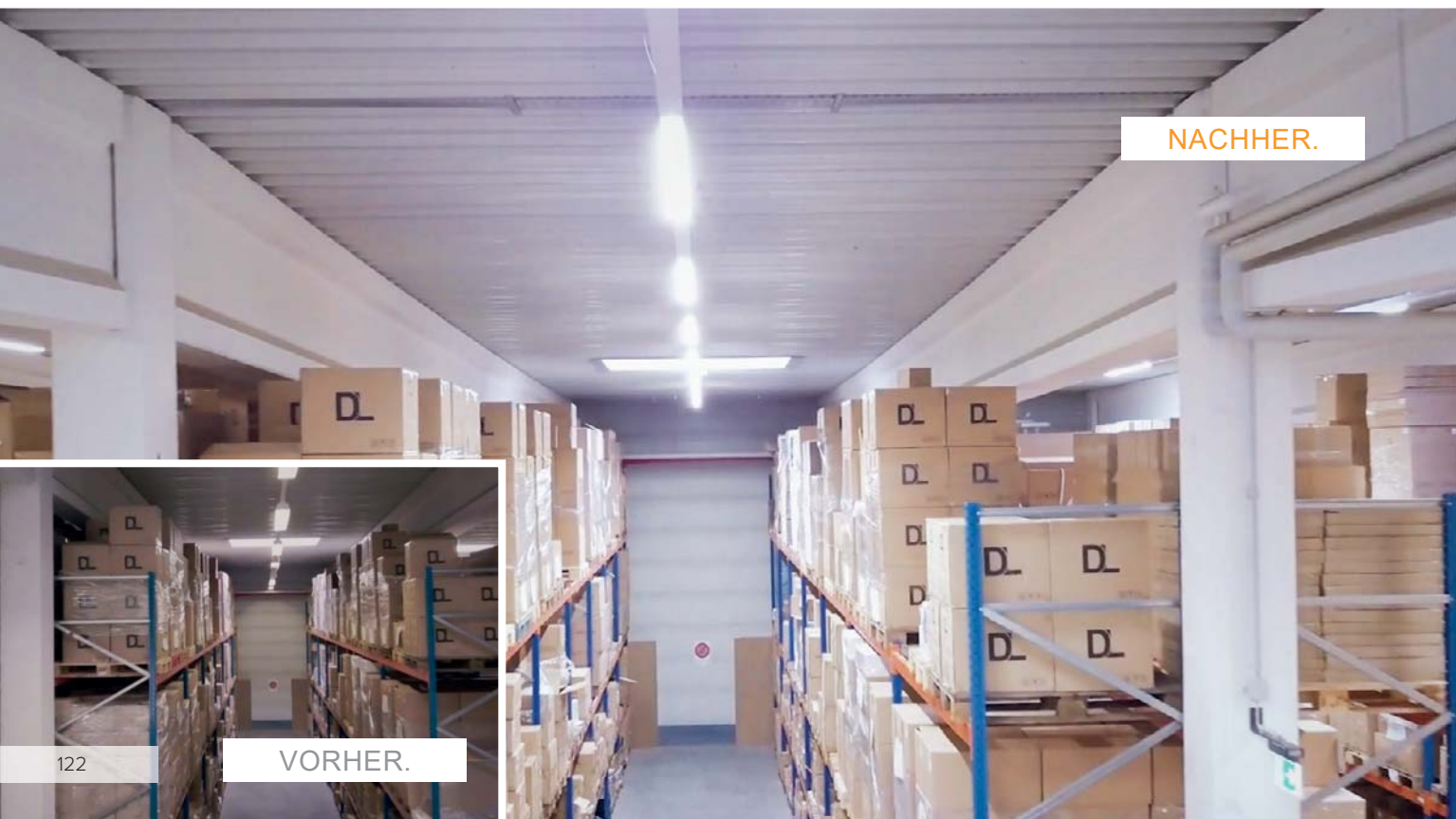
LIBA

Anordnung von Leuchten in der Tragschiene durch zusätzlich integrierten Steckplatz
 Arrangement of luminaires in the trunking rail enabled by additionally integrated connector



Legende/legend:

	3-Phasen-Tragschiene LIBA (LxB) 2850x72,5mm 3-phase trunking rail LIBA (LxW) 2850x72.5mm	602-207-20
	3-Phasen-Tragschiene LIBA (LxB) 1425x72,5mm 3-phase trunking rail LIBA (LxW) 1425x72.5mm	602-202-20
	3-Phasen-Tragschiene LIBA (LxB) 356,25x72,5mm 3-phase trunking rail LIBA (LxW) 356.25x72.5mm	602-212-20
	3-Phasen-LED-Leuchteneinsatz LIBA (LxB) 1424x72,5mm 3-phase LED lighting module LIBA (LxW) 1424x72.5mm	602-201-xxxx

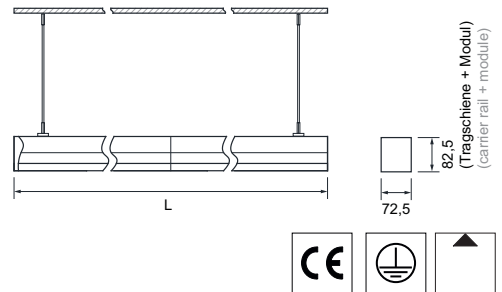


LIBA

LED-Lichtbandsystem LIBA, Gehäuse weiß, maximale Systemlänge 83m/Phase/Einspeisung
 LED-light band system LIBA, white housing, maximum system length 83m/phase/feed



3-Phasen-Tragschiene LIBA 230/400 Vac, Gehäuse weiß, siebenadriger Kabelbaum, mit mechanischem Verbinder
 3-phase trunking rail LIBA 230/400 Vac, white housing, seven-cable harness, with mechanical connector

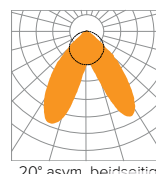
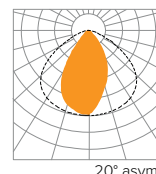
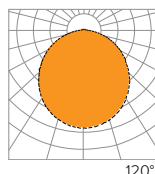
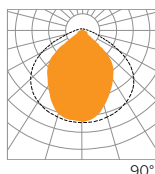
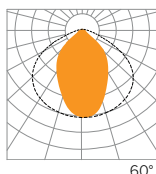
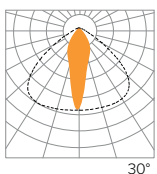


Abmessungen (L) in mm dimensions (L) in mm	Artikelnummer item number
356,25	602-212-20
1425,00	602-202-20
2850,00	602-207-20

3-Phasen-LED-Leuchtenmodul LIBA, Gehäuse weiß, inkl. DALI-Netzgerät, 50 – 80 W je Segment, Länge 1424 mm
 3-phase LED lighting module LIBA, white housing, incl. DALI power supply, 50 – 80 W each segment, length 1424 mm



Eingangsspannung input voltage	Stromaufnahme input current	Nennleistung rated power	Anzahl LED LED quantity	Abstrahlwinkel beam angle	CRI	Farbtemperatur colour temperature	Lichtstrom luminous flux	EEK EEC	Artikelnummer item number
230 Vac 50 – 60 Hz	0,3 A	60,0 W	380	30°	> 80	4000 K	8900 lm	D	602-201-4021
				60°	> 80	4000 K	8600 lm	D	602-201-4022
				90°	> 80	4000 K	8600 lm	D	602-201-4023
				120°	> 80	4000 K	7300 lm	D	602-201-4024
				20°	> 80	4000 K	8600 lm	D	602-201-4025
				einseitig asymmetrisch single sided asymmetrical					
20°	> 80	4000 K	8600 lm	D	602-201-4027				
beidseitig asymmetrisch double-sided asymmetrical									

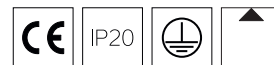


LIBA

3-Phasen-Stromschienenmodul LIBA, Länge 1424 mm
 3-phase track module LIBA, length 1424 mm



Der abgebildete Schienenstrahler ist nicht im Lieferumfang enthalten und muss separat bestellt werden.
 The track light shown in this picture is not included and needs to be ordered separately.

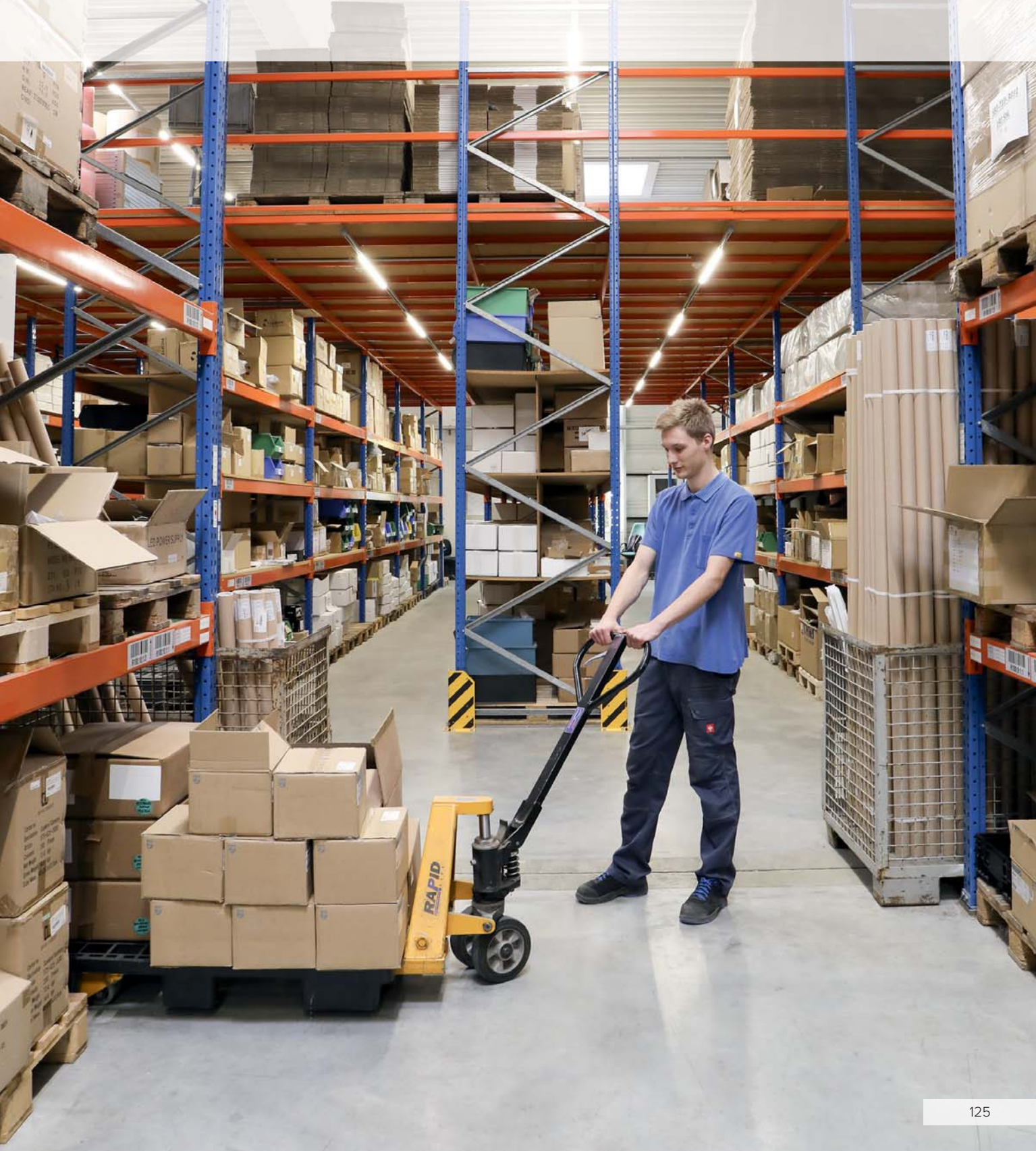


Artikelbezeichnung description	Artikelnummer item number
Gehäuse weiß, nutzbare 3-Phasen-Schienenlänge 600 mm white housing, useable length of 3-phase track 600 mm	602-206-50

Zubehör für das LED-Lichtbandsystem LIBA Accessories for the LED light band system LIBA

Zubehör accessories	Artikelbezeichnung description	Artikelnummer item number
	Einspeiser, 7-polig feed, 7 poles	602-205-10
	Endstück, weiß End cap, white	602-203-50
	Ketten- Abhängeset, Länge 3000 mm chain suspension kit, length 3000 mm	602-204-50
	Abhängeset ohne Kette suspension kit without chain	602-204-10
	Seil- Abhängeset, Länge 3000 mm cord suspension kit, length 3000 mm	602-209-50
	Abhängeset ohne Seil suspension kit without cord	602-209-10
(ohne Abbildung) (without illustration)	Blindabdeckung, Länge 356,25 mm blind cover, length 356.25 mm	602-214-50
	Blindabdeckung, Länge 712,50 mm blind cover, length 712.50 mm	602-213-50
	Blindabdeckung, Länge 1425,00 mm blind cover, length 1425.00 mm	602-210-50
	Abdeckkappe für Verriegelung covering cap for locking	602-211-50

LIBA. DAS LICHTBANDSYSTEM.
KOMBINIERT MIT LINEAR TRACK.

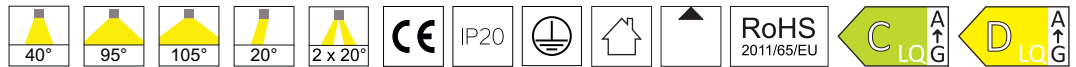
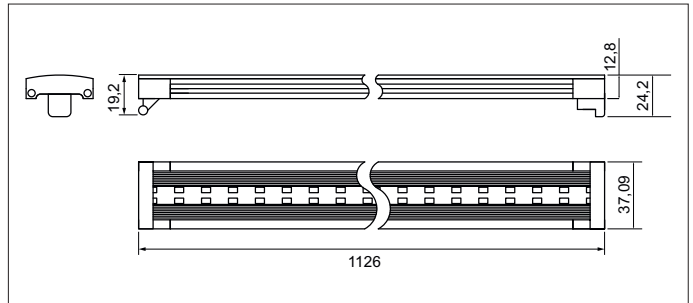


PERFEKTE BELEUCHTUNG.
LINEAR TRACK.



LINEAR TRACK

LED-Linearleuchte LINEAR TRACK für 3-Phasen-Schienensystem inkl. Steckanschluss, inkl. Netzgerät
 LED linear light LINEAR TRACK for 3-phase-track incl. plug connection, incl. power supply



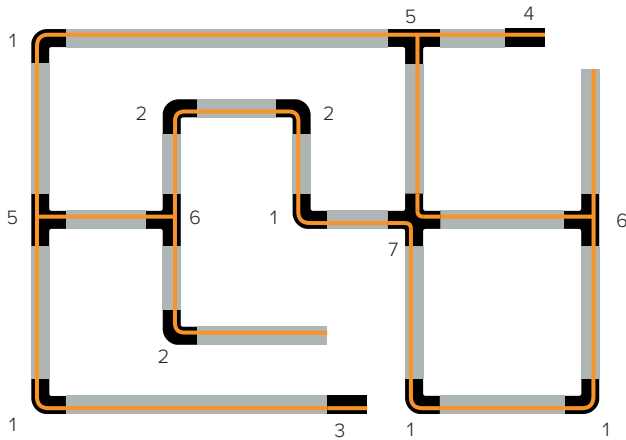
Eingangsspannung input power	Nennleistung rated power	Anzahl LED LED quantity	Abstrahlwinkel beam angle	CRI	Farbtemperatur colour temperature	Lichtstrom luminous flux	EEK EEC	Artikelnummer item number
230Vac	25,2W	120	105°	> 80	2700K	3600lm	D	564-955-2700
					3000K	3600lm	D	564-955-3000
					3500K	3600lm	D	564-955-3500
					4000K	3800lm	C	564-955-4000
					5000K	3820lm	C	564-955-5000
			95°	> 80	2700K	3600lm	D	564-955-2710
					3000K	3600lm	D	564-955-3010
					3500K	3680lm	D	564-955-3510
					4000K	3800lm	C	564-955-4010
					5000K	3820lm	C	564-955-5010
			40°	> 80	2700K	3600lm	D	564-955-2720
					3000K	3600lm	D	564-955-3020
					3500K	3600lm	D	564-955-3520
					4000K	3800lm	C	564-955-4020
					5000K	3820lm	C	564-955-5020
			20° einseitig asymmetrisch vom Schutzleiter abstrahlend 20° single-sided asymmetrically shining from the direction of the protective conductor	> 80	2700K	3300lm	D	564-955-2730
					3000K	3300lm	D	564-955-3030
					3500K	3300lm	D	564-955-3530
					4000K	3500lm	C	564-955-4030
					5000K	3500lm	C	564-955-5030
			20° einseitig asymmetrisch Richtung Schutzleiter strahlend 20° single-sided asymmetrically shining in the direction of the protective conductor	> 80	2700K	3300lm	D	564-955-2750
					3000K	3300lm	D	564-955-3050
					3500K	3300lm	D	564-955-3550
					4000K	3500lm	C	564-955-4050
					5000K	3500lm	C	564-955-5050
			20° zweiseitig asymmetrisch 20° double-sided asymmetrically	> 80	2700K	3600lm	D	564-955-2740
					3000K	3600lm	D	564-955-3040
					3500K	3800lm	D	564-955-3540
					4000K	3800lm	C	564-955-4040
					5000K	3820lm	C	564-955-5040
					6500K	3620lm	C	564-955-6540

CRi > 90 auf Anfrage
 CRi > 90 on request

1-/3-PHASEN-SCHIENENSYSTEM

1-/3-Phasen-Schiensystem 230/400V, 16A, eckiges Profil

1-/3-Phase-track 230/400V, 16A, square profile



1 Eckverbinder,
Schutzleiter außen
L-joint, protective
conductor outside



2 Eckverbinder,
Schutzleiter innen
L-joint protective
conductor inside



3 Einspeisung,
Schutzleiter rechts
feed, protective conductor
on the right side



4 Einspeisung,
Schutzleiter links
feed, protective conductor
on the left side



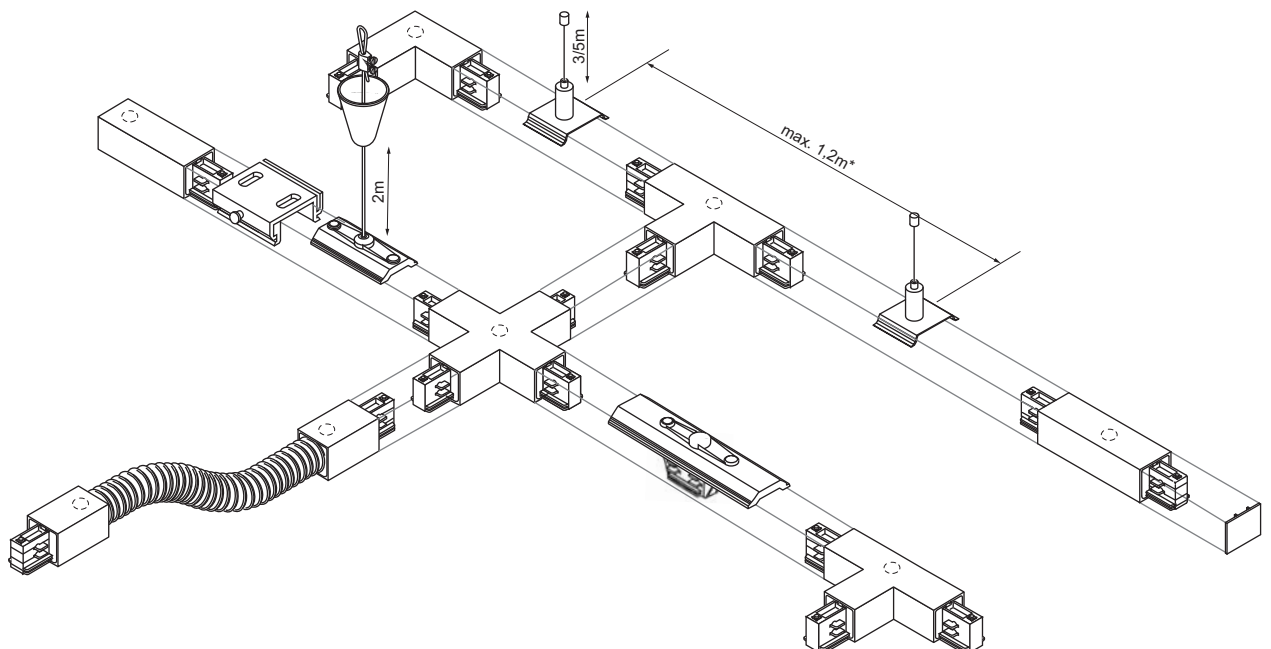
5 T-Verbinder,
Schutzleiter rechts
T-joint protective conductor
on the right side



6 T-Verbinder,
Schutzleiter links
T-joint protective conductor
on the left side



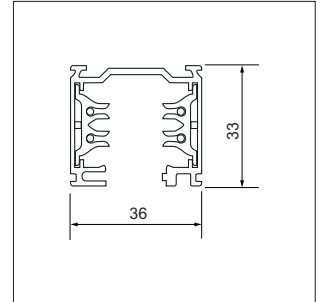
7 Kreuzverbinder
X-joint



Bei der Installation bitte unbedingt die Zuglastangabe des Halters beachten.
When installing, please be sure to observe the tensile load specification of the holder.

3-PHASEN-SCHIENENSYSTEM

3-Phasen-Schiensystem 230/400 V, 16 A, eckiges Profil
3-phase track 230/400 V, 16 A, square profile



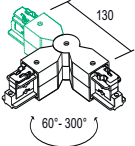
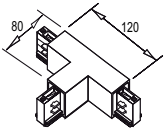
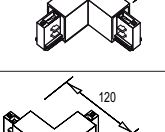
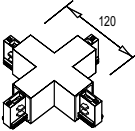

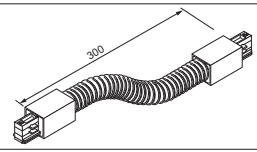
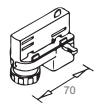



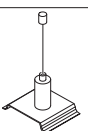


Artikelbezeichnung description	Länge in mm length in mm	Oberfläche surface	Artikelnummer item number
3-Phasen-Schiensystem 230/400 V, 16 A, eckiges Profil 3-phase track 230-440 V, 16 A, square profile	1000	weiß, white	600-070-50
		schwarz, black	600-070-51
		silberfarbig, silver-coloured	600-070-63
	2000	weiß, white	600-072-50
		schwarz, black	600-072-51
		silberfarbig, silver-coloured	600-072-63
	3000	weiß, white	600-073-50
		schwarz, black	600-073-51
		silberfarbig, silver-coloured	600-073-63

Zubehör für eckiges Profil accessories for square profile	Artikelbezeichnung description	Oberfläche surface	Artikelnummer item number
	Einspeisung, Schutzleiter rechts feed, protective conductor right	weiß, white	600-118-50
		schwarz, black	600-118-51
		silberfarbig, silver-coloured	600-118-63
	Einspeisung, Schutzleiter links feed, protective conductor left	weiß, white	600-119-50
		schwarz, black	600-119-51
		silberfarbig, silver-coloured	600-119-63
	Mittleinspeisung, Verbinder central feed, connector	weiß, white	600-228-50
		schwarz, black	600-228-51
		silberfarbig, silver-coloured	600-228-63
	Eckverbinder, Schutzleiter innen inside L-joint	weiß, white	600-229-50
		schwarz, black	600-229-51
		silberfarbig, silver-coloured	600-229-63
	Eckverbinder, Schutzleiter aussen outside L-joint	weiß, white	600-230-50
		schwarz, black	600-230-51
		silberfarbig, silver-coloured	600-230-63

i Hinweise zu den Oberflächen: weiß (RAL 9010), schwarz (RAL 9005) und silberfarbig (RAL 9006). Weiße und schwarze Schienen sind glänzend lackiert, silberfarbige Schienen sind eloxiert. Die Oberfläche der Komponenten ist matt.
Notes on surfaces: white (RAL 9010), black (RAL 9005) and silver-coloured (RAL 9006). White and black tracks are lacquered glossy, silver-coloured tracks are anodised. The surface of the components is matt.

3-PHASEN-SCHIENENSYSTEM

3-Phasen-Schienensystem 230/400 V, 16 A, eckiges Profil
3-phase track 230/240 V, 16 A, square profile

Zubehör für eckiges Profil accessories for square profile	Artikelbezeichnung description	Oberfläche surface	Artikelnummer item number
	Gelenkverbinder 60–300° adjustable connector 60–300°	weiß, white	600-235-50
		schwarz, black	600-235-51
		silberfarbig, silver-coloured	600-235-63
	T-Verbinder, Schutzleiter rechts T-joint, protective conductor right	weiß, white	600-231-50
		schwarz, black	600-231-51
		silberfarbig, silver-coloured	600-231-63
	T-Verbinder, Schutzleiter links T-joint, protective conductor left	weiß, white	600-232-50
		schwarz, black	600-232-51
		silberfarbig, silver-coloured	600-232-63
	Kreuzverbinder X-joint	weiß (RAL 9010) white (RAL 9010)	600-233-50
		schwarz (RAL 9005) black (RAL 9005)	600-233-51
	Endstück end piece	weiß, white	600-329-50
		schwarz, black	600-329-51
		silberfarbig, silver-coloured	600-329-63
	Flexibler Verbinder flexible joint	weiß, white	600-234-50
		schwarz, black	600-234-51
		silberfarbig, silver-coloured	600-234-63
	Euroadapter (5 kg) mechanical load (5 kg)	weiß, white	600-407-50
		schwarz, black	600-407-51
		silberfarbig, silver-coloured	600-407-63
	elektrischer Verbinder, innenliegend inside straight electrical joint	weiß, white	600-220-50
		schwarz, black	600-220-51
		silberfarbig, silver-coloured	600-220-63
	Mechanischer Verbinder mechanical joint	weiß, white	600-221-50
		schwarz, black	600-221-51
		silberfarbig, silver-coloured	600-221-63
	Elektrischer Verbinder mit Innenanschlag electrical joint with inner stop	weiß, white	600-222-50
		schwarz, black	600-222-51
		silberfarbig, silver-coloured	600-222-63
	Abhängeset, bestehend aus Deckenbefestigung und Drahtseilhalter, mit Drahtseil Ø 1,5 mm, Länge 3000 mm, max. Belastbarkeit 1000 N suspension kit consisting of a ceiling attachment and a wire holder, with wire rope Ø 1.5 mm, 3000 mm length, max. load 1000 N	vernickelt/verzinkt, nickel plated/zinc plated	600-340-00
		weiß, white	600-340-10
		schwarz, black	600-340-20
	Abhängesclip für Deckenbefestigung suspension clip for ceiling installation	vernickelt/verzinkt, nickel plated/zinc plated	600-340-05
		weiß, white	600-340-15
		schwarz, black	600-340-25
	OWA-Deckenclip OWA ceiling clip		600-340-03

i Hinweise zu den Oberflächen: weiß (RAL 9010), schwarz (RAL 9005) und silberfarbig (RAL 9006). Weiße und schwarze Schienen sind glänzend lackiert, silberfarbige Schienen sind eloxiert. Die Oberfläche der Komponenten ist matt.
Notes on surfaces: white (RAL 9010), black (RAL 9005) and silver-coloured (RAL 9006). White and black tracks are lacquered glossy, silver-coloured tracks are anodised. The surface of the components is matt.

3-PHASEN-SCHIENENSYSTEM

3-Phasen-Schienensystem 230/400 V, 16 A, eckiges Profil
3-phase track 230/240 V, 16 A, square profile

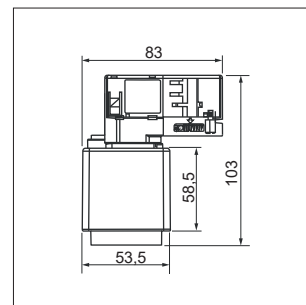
Zubehör für eckiges Profil accessories for square profile	Artikelbezeichnung description	Oberfläche surface	Artikelnummer item number
	Deckenabhängung mit Drahseil 2000 mm suspension kit with wire rope 2000 mm	weiß, white schwarz, black	600-332-50 600-332-51
	Befestigungsklammer für Deckenbefestigung mounting bracket for ceiling installation		600-333
	Kupplungsverstärkung connector plate		600-334
	Schienenabdeckung 1000 mm track cover 1000 mm	weiß, white schwarz, black	600-331-50 600-331-51
	Schwerlastanker (10 kg) mechanical adapter (10 kg)	weiß, white schwarz, black	600-402-50 600-402-51
	Mechanische Abhängung für Stahlseil, zum Eindrehen Mechanical suspension for steel rope, to be screwed in	weiß, white schwarz, black silberfarbig, silver-coloured	600-337-50 600-337-51 600-337-63
	Rohrabhängung 1000 mm tube suspension 1000 mm		600-338-00

i Hinweise zu den Oberflächen: weiß (RAL 9010), schwarz (RAL 9005) und silberfarbig (RAL 9006). Weiße und schwarze Schienen sind glänzend lackiert, silberfarbige Schienen sind eloxiert. Die Oberfläche der Komponenten ist matt.
Notes on surfaces: white (RAL 9010), black (RAL 9005) and silver-coloured (RAL 9006). White and black tracks are lacquered glossy, silver-coloured tracks are anodised. The surface of the components is matt.

3-PHASEN-SCHIENENSYSTEM

Adapter mit Schukosteckdose für 3-Phasen-Stromschiene, 230 Vac, max. 6,3 A, max. 1300 W, kompatibel mit allen gängigen 3-Phasen-Stromschienen wie EUTRAC, GLOBAL, IVELA, S-TRACK, Stucchi, D-Line.

Adapter with shockproof socket for 3-phase track system, 230 Vac, max. 6.3 A, max. 1300 W, compatible with all common 3-phase track systems like EUTRAC, GLOBAL, IVELA, S-TRACK, Stucchi, D-Line.



Nennspannung rated voltage	Nennstrom input current	Nennleistung rated power	Material material	Gewicht weight	Gehäusefarbe/ Oberfläche housing colour/ surface	Artikelnummer item number
230 Vac 50 – 60 Hz	max. 6,3 A	max. 1300 W	Polycarbonat Polycarbonate	137 g	weiß/white schwarz/black	600-406-50 600-406-51

Aufbaudose Ø 100 mm, zu 3-Phasen LED-Schienenstrahler STORE LIGHT ONE

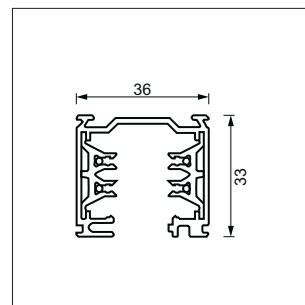
Surface-mounted box Ø 100 mm, for LED-spot STORE LIGHT ONE for 3-phase track



Artikelbezeichnung Description	passend zu suitable to	Gehäusefarbe/ Oberfläche housing colour/ surface	Artikelnummer item number
Aufbaudose Ø 100 mm Surface-mounted box Ø 100 mm	570-70x-xxxx	weiß/white schwarz/black	600-492-50 600-492-51

1-PHASEN-SCHIENENSYSTEM DALI

1-Phasen-Schienensystem 250 V, 16 A, eckiges Profil, DALI
1-phase-track 250 V, 16 A, square profile, DALI



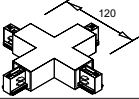

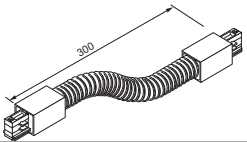
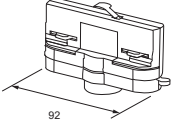

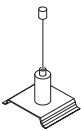




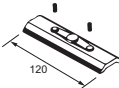

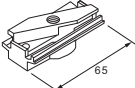
Artikelbezeichnung description	Länge in mm length in mm	Oberfläche surface	Artikelnummer item number
1-Phasen-Schienensystem 250 V, 16 A, eckiges Profil, DALI 1-phase-track 250 V, 16 A, square profile, DALI	1000	weiß/white	600-090-50
		schwarz/black	600-090-51
		silberfarbig/silver-coloured	600-090-63
	2000	weiß/white	600-092-50
		schwarz/black	600-092-51
		silberfarbig/silver-coloured	600-092-63
	3000	weiß/white	600-093-50
		schwarz/black	600-093-51
		silberfarbig/silver-coloured	600-093-63

Zubehör für eckiges Profil accessories for square profile	Artikelbezeichnung description	Oberfläche surface	Artikelnummer item number
	Einspeisung, Schutzleiter rechts feed, protective conductor right	weiß/white	600-096-50
		schwarz/black	600-096-51
		silberfarbig/silver-coloured	600-096-63
	Einspeisung, Schutzleiter links feed, protective conductor left	weiß/white	600-097-50
		schwarz/black	600-097-51
		silberfarbig/silver-coloured	600-097-63
	Mittelverbinder central connector	weiß/white	600-228-50
		schwarz/black	600-228-51
		silberfarbig/silver-coloured	600-228-63
	Eckverbinder, Schutzleiter innen inside L-joint	weiß/white	600-229-50
		schwarz/black	600-229-51
		silberfarbig/silver-coloured	600-229-63
	Eckverbinder, Schutzleiter außen outside L-joint	weiß/white	600-230-50
		schwarz/black	600-230-51
		silberfarbig/silver-coloured	600-230-63
	Gelenkverbinder 60-300° Adjustable connector 60-300°	weiß/white	600-235-50
		schwarz/black	600-235-51
		silberfarbig/silver-coloured	600-235-63
	T-Verbinder, Schutzleiter rechts T-joint, protective conductor right	weiß/white	600-231-50
		schwarz/black	600-231-51
		silberfarbig/silver-coloured	600-231-63
	T-Verbinder, Schutzleiter links T-joint, protective conductor left	weiß/white	600-232-50
		schwarz/black	600-232-51
		silberfarbig/silver-coloured	600-232-63

i Hinweise zu den Oberflächen: weiß (RAL 9010), schwarz (RAL 9005) und silberfarbig (RAL 9006). Weiße und schwarze Schienen sind glänzend lackiert, silberfarbige Schienen sind eloxiert. Die Oberfläche der Komponenten ist matt.
Notes on surfaces: white (RAL 9010), black (RAL 9005) and silver-coloured (RAL 9006). White and black tracks are lacquered glossy, silver-coloured tracks are anodised. The surface of the components is matt.

1-PHASEN-SCHIENENSYSTEM DALI

1-Phasen-Schienensystem 250 V, 16 A, eckiges Profil, DALI
1-phase-track 250 V, 16 A, square profile, DALI

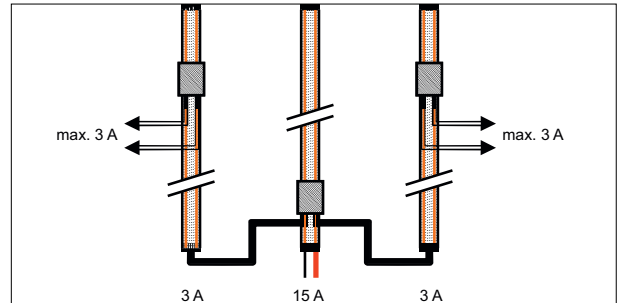
Zubehör für eckiges Profil accessories for square profile	Artikelbezeichnung description	Oberfläche surface	Artikelnummer item number
	Kreuzverbinder X-joint	weiß/white schwarz/black	600-233-50 600-233-51
	Endstück end piece	weiß/white schwarz/black silberfarbig/silver-coloured	600-329-50 600-329-51 600-329-63
	Flexibler Verbinder flexible joint	weiß/white schwarz/black silberfarbig/silver-coloured	600-234-50 600-234-51 600-234-63
	DALI-Adapter (10 kg 6 A) mechanical load (10 kg 6 A)	weiß/white schwarz/black silberfarbig/silver-coloured	600-095-50 600-095-51 600-095-63
	Elektrischer Verbinder innenliegend inside straight electrical joint	weiß/ white schwarz/ black	600-220-50 600-220-51
	Mechanischer Verbinder mechanical joint	weiß/ white schwarz/ black	600-221-50 600-221-51
	Elektrischer Verbinder mit Innenanschlag electrical joint with inner stop	weiß/ white schwarz/ black	600-222-50 600-222-51
	Abhängeset Deckenbefestigung und Drahtseilhalter, mit Drahtseil, Ø 1,5 mm, Länge 3000 mm, max. Belastbarkeit 1000 N Suspension kit consisting of a ceiling attachment and a wire holder, with wire rope Ø 1.5 mm, 3000 mm length, max. load 1000 N	vernickelt/verzinkt nickel/zinc-plated weiß pulverbeschichtet white powder-coated schwarz pulverbeschichtet black powder-coated	600-340-00 600-340-10 600-340-20
	Abhängeclip für Deckenbefestigung Suspension clip for ceiling installation	vernickelt nickel-plated weiß pulverbeschichtet white powder-coated schwarz pulverbeschichtet black powder-coated	600-340-05 600-340-15 600-340-25
	OWA-Deckenclip OWA-ceiling clip	verzinkt zinc-plated	600-340-03
	Deckenabhängung mit Drahtseil 2000 mm suspension kit with wire rope 2000 mm	weiß/white schwarz/black	600-332-50 600-332-51
	Befestigungsklammer für Deckenbefestigung mounting bracket for ceiling installation	Aluminium	600-333
	Kupplungsverstärkung connector plate	Aluminium	600-334
	Schienenabdeckung 1000 mm track cover 1000 mm	weiß/white schwarz/black	600-331-50 600-331-51
	Schwerlastanker (10 kg) mechanical adapter (10 kg)	weiß/white schwarz/black	600-402-50 600-402-51

i Hinweise zu den Oberflächen: weiß (RAL 9010), schwarz (RAL 9005) und silberfarbig (RAL 9006). Weiße und schwarze Schienen sind glänzend lackiert, silberfarbige Schienen sind eloxiert. Die Oberfläche der Komponenten ist matt.
Notes on surfaces: white (RAL 9010), black (RAL 9005) and silver-coloured (RAL 9006). White and black tracks are lacquered glossy, silver-coloured tracks are anodised. The surface of the components is matt.

FURNITURE TRACK

Stromschiene FURNITURE TRACK für Kleinspannung bis 12/24 Vdc, rückseitig Magnetstreifen/Klebeband mit EASY-PLUG-Stecker (3,0 A) und Endkappe

FURNITURE TRACK for low voltage up to 12/24 Vdc, magnetic strip/adhesive tape on the reverse side with EASY PLUG connector (3.0 A) and end cap



Darstellung figure	Artikelbezeichnung description	Länge in mm length in mm	Artikelnummer item number
	Stromschiene 15 A mit 300 mm Leitung und Endkappe, rückseitig Magnetstreifen	1000	602-002-1001
	Track with 300 mm cable, 15 A and dead end, magnetic strip on the reverse side	2000	602-002-2001
	Stromschiene 15 A mit 300 mm Leitung und Endkappe, rückseitig Magnetstreifen und Klebeband	1000	602-002-1002
	Track 15 A with 300 mm cable and dead end, magnetic strip and adhesive tape on the reverse side	2000	602-002-2002
	Stromschiene 3 A mit 200 mm Leitung, EASY-PLUG-Stecker und Endkappe, rückseitig Magnetstreifen	1000	602-001-1001
	Track 3 A with 200 mm cable, EASY PLUG connector and dead end, magnetic strip on the reverse side	2000	602-001-2001
	Stromschiene 3 A mit 200 mm Leitung, EASY-PLUG-Stecker und Endkappe, rückseitig Magnetstreifen und Klebeband	1000	602-001-1002
	Track 3 A with 200 mm cable, EASY PLUG connector and dead end, magnetic strip and adhesive tape on the reverse side	2000	602-001-2002
	Spannungsabnehmer mit zwei EASY-PLUG Steckplätzen (3 A) Adaptor, with two EASY PLUG sockets (3 A)		602-030-51

Das gesamte Stecksystem EASY PLUG finden Sie in der Rubrik LED Zubehör.

Please find the whole range of our connection system EASY PLUG in the category LED Zubehör.

EASY PLUG

LED-Stecksystem EASY PLUG, 3 A
LED connection system EASY PLUG, 3 A

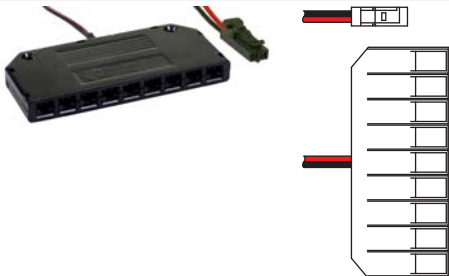

Darstellung figure	Artikelbezeichnung description	Länge in mm length in mm	Artikelnummer item number	
		Stecker mit Leitung, AE 5 mm verzinkt Plug with cable, wire ends 5 mm tin-plated	50	580-901-0050
			250	580-901-0250
			500	580-901-0500
			1000	580-901-1000
			1800	580-901-1800
			2000	580-901-2000
		Buchse mit Leitung AE 5 mm verzinkt Socket with cable, wire ends 5 mm tin-plated	50	580-901-0051
		Doppelbuchse mit Leitung AE 5 mm verzinkt Double socket with cable, wire ends 5 mm tin-plated	50	580-901-0052
		Verlängerungsleitung mit Stecker - Buchse Extension cable with plug - socket	1000	410-311-51
			2000	410-313-51
			3200	410-303-51
			6000	410-310-51
		Dreifachverteiler mit Stecker 3-channel distributor with plug	150	410-307-51
		Sechsfachverteiler mit Stecker 6-channel distributor with plug	150	410-304-51
		Sechsfachverteiler mit Leitung, AE 5 mm verzinkt 6-channel distributor with cable, wire ends 5 mm tin-plated	150	410-309-51

Das gesamte Stecksystem EASY PLUG finden Sie in der Rubrik LED Zubehör.
Please find the whole range of our connection system EASY PLUG in the category LED Zubehör.

EASY PLUG

LED 3 A-Stecksystem EASY PLUG 12/24 Vdc

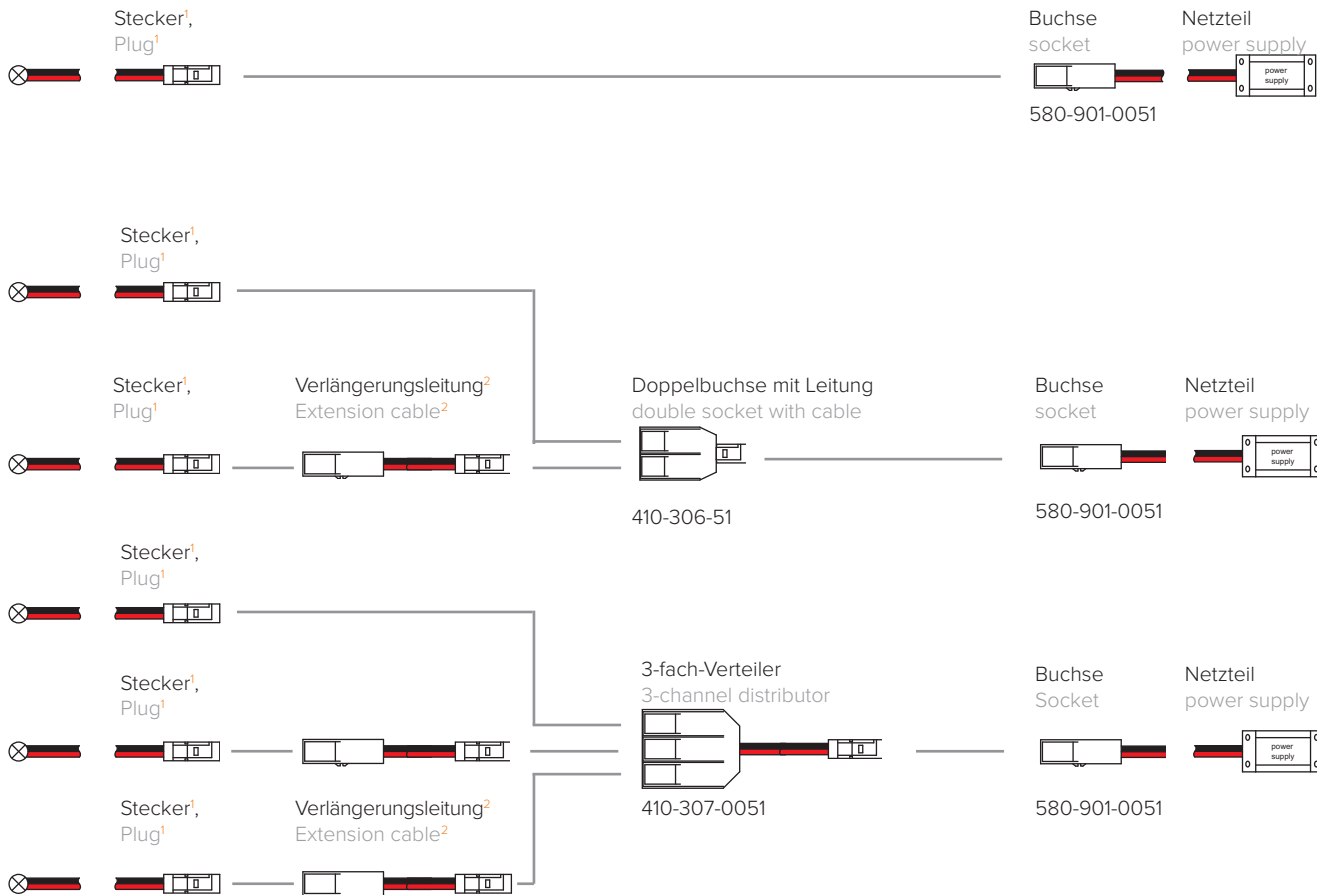
LED 3 A conection system EASY PLUG 12/24 Vdc

Darstellung figure	Artikelbezeichnung description	Länge in mm length in mm	Artikelnummer item number
	<p>Neunfachverteiler mit Stecker 9-channel distributor with plug</p>	<p>150</p>	<p>410-308-51</p>
	<p>Zweifachverteiler mit Stecker 2-channel distributor with plug</p>		<p>410-306-51</p>

EASY PLUG

Kombinationsbeispiele LED 3A-Stecksystem EASY PLUG

Combination examples LED 3A connection system EASY PLUG



Das gesamte Stecksystem EASY PLUG finden Sie in der Rubrik LED Zubehör.

Please find the whole range of our connection system EASY PLUG in the category LED Zubehör.

¹z. B. 580-901-0050

²z. B. 410-311-51

¹e. g. 580-901-0050

²e. g. 410-311-51

LED-PANELS.
HOMOGENE
FLÄCHENBELEUCHTUNG.



LED-PANELS.
HOMOGENE
FLÄCHENBELEUCHTUNG.

Mit unseren LED-Panels entscheiden Sie sich für die optimale Lösung im Bereich homogener Flächenbeleuchtung.

LÖSUNGSORIENTIERT.

Das praktische Zubehör für die LED-Panels ermöglicht es Ihnen, die Einbauleuchten in Aufbauvarianten oder als Pendelleuchten einzusetzen. Hier finden Sie für jedes Ihrer Projekte die passende Lösung.

SONDERWÜNSCHE.
MIT UNS. JEDERZEIT.

Neben unserem Standardprogramm bieten wir Ihnen natürlich auch kundenspezifische Lösungen an. Fordern Sie uns.

LED PANELS.
HOMOGENEOUS
AREA LIGHTING.

Installing our LED panels you choose the optimal solution for your projects in homogeneous area lighting.

SOLUTION-ORIENTED.

The useful accessories for the LED-panels enables you to install the recessed lighting in a surface-mounted variety or as a pendant lighting. Here you will find the appropriate solution for your individual project.

SPECIAL REQUESTS.
FOR YOU. AT ANYTIME.

Of course, we are offering customised solutions in addition to our standard product range. Just ask us.

MAGIC.
HAIR.



FRISEURSALON. ENTSPANNUNG DURCH LICHT.

Magic Hair aus dem Herzen von Werdohl ist ein erfolgreicher Friseursalon für alle Altersstufen und jeden Haar- und Stylingtypen. Die Besonderheit dieses Projekts lag darin, eine der DIN Vorgaben entsprechende Beleuchtungsstärke für den Friseur- und Kosmetikbereich (500 und 750lux) bei gleichzeitiger homogenen Grundausleuchtung umzusetzen.

Eine weitere Anforderung ergab sich aus der Tatsache, dass eine möglichst naturgetreue Farbwiedergabe und eine klare Abgrenzung von Übergängen im Schnitt und in der Farbgebung der Haare gewährleistet werden sollte. Als Besonderheit wurde die indirekte Beleuchtung der Spiegelrückseiten zusammen mit der Rezeptionsunterbeleuchtung und den Stufenbeleuchtungen zum Waschbereich als „After-Work-Modus“ eingesetzt. Mit der Gesamtbeleuchtung konnte eine entspannte und ermüdungsfreie Arbeitsatmosphäre erzielt werden.

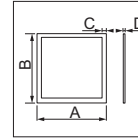
HAIRDRESSERS SALON. RELAXATION BY LIGHT.

Magic Hair from the heart of Werdohl is a successful hairdressing salon for all ages and all types of hair and styling. The special feature of this project was to implement an illuminance level for the hairdressing and beauty salon area (500 and 750lux) in accordance with the DIN specifications, while at the same time providing homogeneous basic lighting.

Another requirement resulted from the fact that the colour reproduction should be as natural as possible and a clear demarcation of transitions in the cut and colouring of the hair should be guaranteed. As a special feature, the indirect lighting of the rear sides of the mirrors together with the reception underlighting and the step lighting to the washing area was used as an „after work mode“. With the overall lighting, a relaxed and non-tiring working atmosphere was achieved.

GERMANY

LED-Panel GERMANY 620x620 mm, 700 mA, 36W, mit Blendungsbegrenzung UGR < 19, Aluminiumrahmen
 LED-Panel GERMANY 620x620 mm, 700 mA, 36W with glare limitation UGR < 19, aluminium frame



Dieses Panel kann auch mit einem Eingangsstrom von 350 mA (3000 K / 1850 lm, 4000 K / 2000 lm) und 500 mA (3000 K / 2600 lm, 4000 K / 2800 lm) betrieben werden.
 This panel can also be operated with an input current of 350 mA (3000 K / 1850 lm, 4000 K / 2000 lm) and 500 mA (3000 K / 2600 lm, 4000 K / 2800 lm).



Eingangsstrom input current	Nennleistung rated power	Abmessungen (AxBxCxD) in mm dimensions (AxBxCxD) in mm	Abstrahlwinkel beam angle	CRI	UGR	Farbtemperatur colour temperature	Lichtstrom luminous flux	Gehäusefarbe/ Oberfläche housing colour/ surface	EEK EEC	Artikelnummer item number
700 mA	36 W	620x620 24 12	120°	> 80	< 19	3000 K	4200 lm	weiß/white	E	552-562-3010
								schwarz/black	E	552-562-3110
						4000 K	4700 lm	weiß/white	D	552-562-4010
								schwarz/black	D	552-562-4110

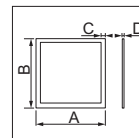
Erforderliches Zubehör zu LED-Panels GERMANY und EUROPE Needed accessories for LED panels GERMANY and EUROPE

Artikelbezeichnung description	passend zu Artikel suitable to article	Besonderheiten special features	dimmbar via dimmable via	Artikelnummer item number
Netzgerät power supply	552-561-xx10	—	—	552-560-1040
	552-562-xx10 552-565-xx10	primäres Stecksystem ADELS AC166 primary plug-in-system ADELS AC166	—	552-560-1020
		primäre Durchgangsverdrahtung primary through wiring	—	552-560-1021
		—	DALI	552-560-2002
		Durchverdrahtungsset Through-wiring set	DALI	552-560-2022
		—	Phase	556-134-10
		—	CASAMBI	556-057-10

EUROPE

LED-Panel EUROPE 595 x 595 mm, 700 mA, 36 W, mit Blendungsbegrenzung UGR < 19, Aluminiumrahmen, weiß

LED-Panel EUROPE 595 x 595 mm, 700 mA, 36 W, with glare limitation UGR < 19, aluminium frame, white



Dieses Panel kann auch mit einem Eingangsstrom von 350 mA (3000 K / 1850 lm, 4000 K / 2000 lm) und 500 mA (3000 K / 2600 lm, 4000 K / 2800 lm) betrieben werden.
This panel can also be operated with an input current of 350 mA (3000 K / 1850 lm, 4000 K / 2000 lm) and 500 mA (3000 K / 2600 lm, 4000 K / 2800 lm).



Eingangsstrom	Nennleistung	Abmessungen (AxBxCxD) in mm	Abstrahlwinkel	CRI	UGR	Farbtemperatur	Lichtstrom	Gehäusefarbe/Oberfläche	EEK	Artikelnummer
input current	rated power	dimensions (AxBxCxD) in mm	beam angle			colour temperature	luminous flux	housing colour/surface	EEC	item number
700 mA	36 W	595x595 21,2 11,2	120°	> 80	< 19	3000 K	4200 lm	weiß/white	E	552-561-3010
						4000 K	4700 lm	weiß/white	D	552-561-4010

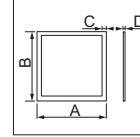
Erforderliches Zubehör zu LED-Panels GERMANY und EUROPE

Needed accessories for LED panels GERMANY and EUROPE

Artikelbezeichnung	passend zu Artikel	Besonderheiten	dimmbar via	Artikelnummer
description	suitable to article	special features	dimmable via	item number
Netzgerät	552-561-xx10	—	—	552-560-1040
	552-562-xx10 552-565-xx10	primäres Stecksystem ADELS AC166 primary plug-in-system ADELS AC166	—	552-560-1020
—	—	primäre Durchgangsverdrahtung primary through wiring	—	552-560-1021
—	—	—	DALI	552-560-2002
—	—	Durchverdrahtungsset Through-wiring set	DALI	552-560-2022
—	—	—	Phase	556-134-10
—	—	—	CASAMBI	556-057-10

GERMANY

LED-Panel GERMANY 620x620mm, 2x1050mA, 2x31W, Tunable White, mit Blendungsbegrenzung UGR < 19, Aluminiumrahmen, weiß, inkl. vorprogrammiertem DALI-DT8-Netzgerät und vierpoligem Stecksystem, Kabellänge 300mm
 LED-Panel GERMANY 620x620mm, 2x1050mA, 2x31W with glare limitation UGR < 19, aluminium frame incl. pre-programmed DALI-DT8 power supply and four-pole connecting system, cable length 300mm



Die typ. Gesamtleistung/Kanal beträgt 31W. Die Gesamtleistung beider Kanäle in Summe darf 31W nicht überschreiten. Dieses muss durch die Verwendung eines entsprechenden Steuergerätes sichergestellt werden.
 The typ. total power/channel is 31W. The total power of both channels combined must not be more than 31W. This has to be ensured by using an according controller device.

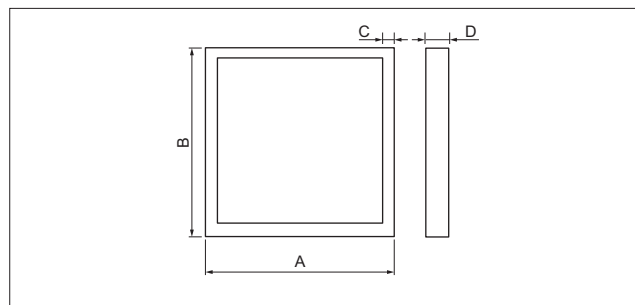


Eingangsspannung	Nennleistung	Abmessungen (AxBxCxD) in mm	Abstrahlwinkel	CRI	UGR	Farbtemperatur	Lichtstrom	EEK	Artikelnummer
input voltage	rated power	dimensions (AxBxCxD) in mm	beam angle			colour temperature	luminous flux	EEC	item number
230Vac	2x31 W	620x620 24 12	120°	> 80	< 19	3000–6000K	3500lm	E	552-573-3060

OPTIONALES ZUBEHÖR

Deckenaufbaurahmen für LED-Panel EUROPE und GERMANY

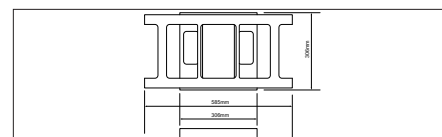
Surface-mounted ceiling frame for LED-panel EUROPE and GERMANY



Artikelbezeichnung Description	Passend zu LED-Panel suitable for LED-panel	Abmessungen (AxB C D) in mm dimensions (AxB C D) in mm	Artikelnummer item number
Deckenaufbaurahmen, weiß pulverbeschichtet surface mounted ceiling frame, white powder-coated	EUROPE (595 x 595 mm)	627 x 627 35 50	552-534-50
	GERMANY (620 x 620 mm)	600 x 600 22 55	552-561-50
		625 x 625 22 55	552-562-50

Deckenhalterung für LED-Panel EUROPE und GERMANY

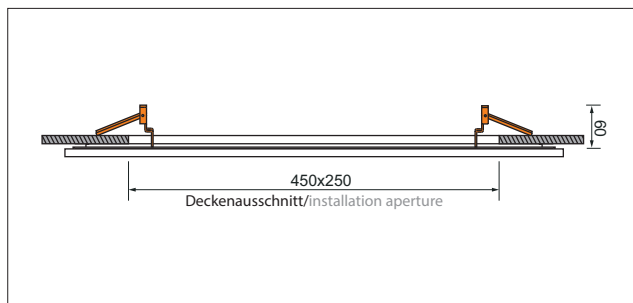
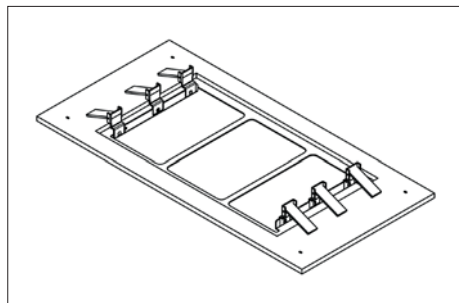
Surface-mounted ceiling bracket for LED panel EUROPE and GERMANY



Artikelbezeichnung Description	Passend zu LED-Panel suitable for LED-panel	Farbe colour	Artikelnummer item number
Deckenhalterung, pulverbeschichtet ceiling bracket, powder-coated	EUROPE (595 x 595 mm)	weiß/white	552-530-50
	GERMANY (620 x 620 mm)	weiß/white schwarz/black	552-524-50 552-524-51

OPTIONALES ZUBEHÖR

Deckenhalbeinbaurahmen für GK-Decke für LED-Panel EUROPE und GERMANY
Cover half mounting frame for GK- blanket for LED panel EUROPE and GERMANY



Artikelbezeichnung Description	Passend zu LED-Panel suitable for LED-panel	Artikelnummer item number
Deckenhalbeinbaurahmen, weiß pulverbeschichtet cover half mounting frame, white powder-coated	EUROPE (595x595 mm) GERMANY (620x620 mm)	552-527-50 552-528-50

Deckenabhängeset für LED-Panel EUROPE und GERMANY
Suspension kit for LED-panel EUROPE and GERMANY



Artikelbezeichnung Description	Passend zu LED-Panel suitable for LED-panel	Seillänge in mm cable length in mm	Artikelnummer item number
Deckenabhängeset, 28-teilig, siehe Abbildung suspension kit, 28 pieces, see picture	EUROPE (595x595 mm) GERMANY (620x620 mm)	1500	552-569

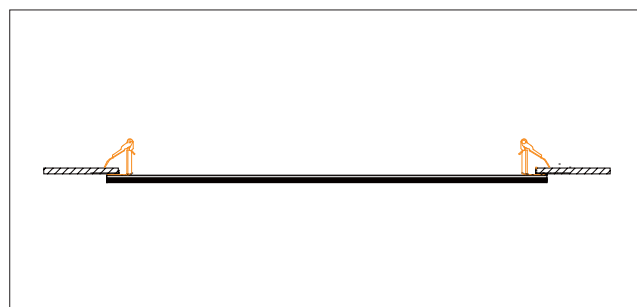
OPTIONALES ZUBEHÖR

Deckenabhängeset „Triangel“ für LED-Panel EUROPE und GERMANY
 Suspension kit 'triangle' for LED panel EUROPE and GERMANY



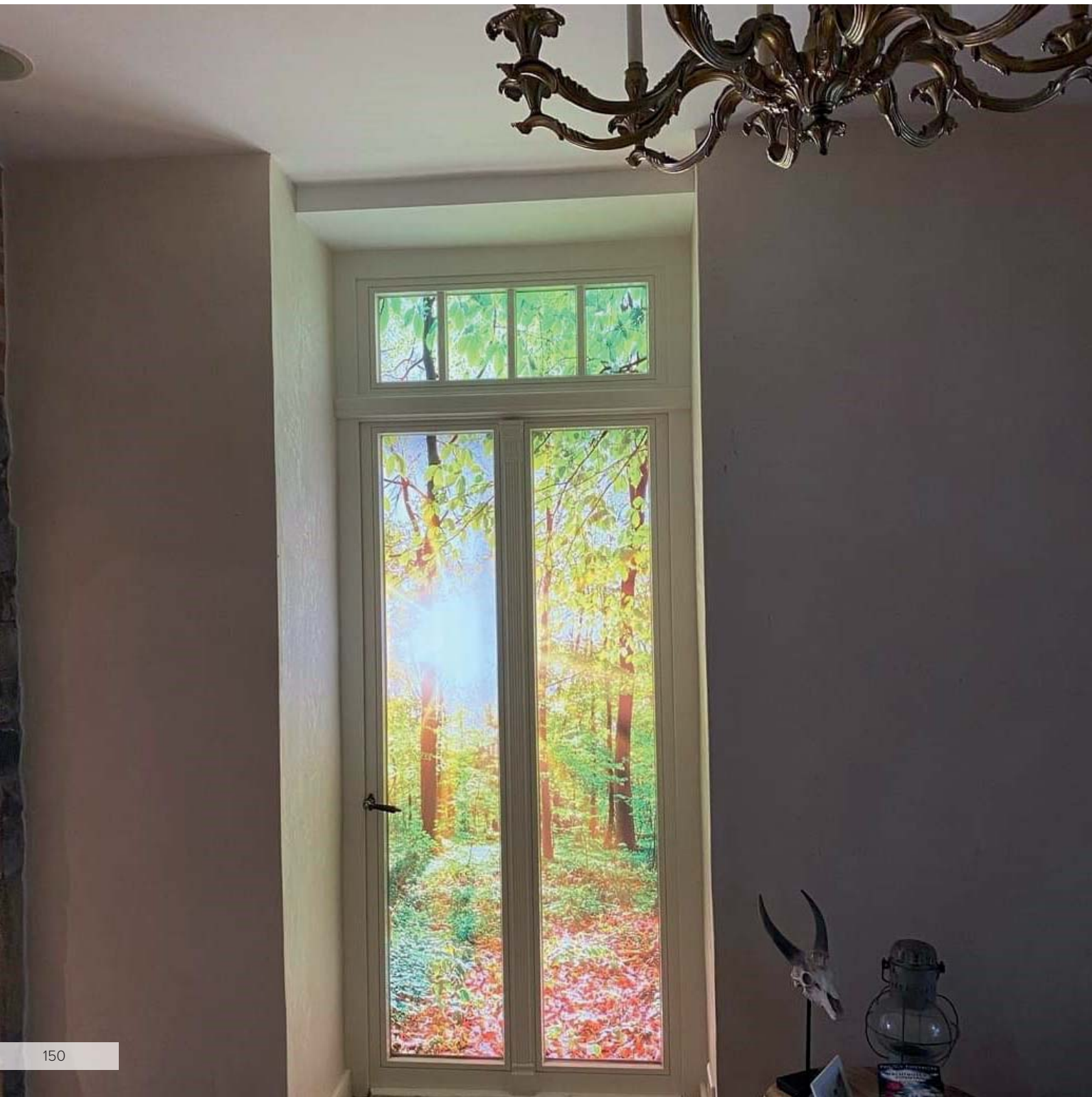
Artikelbezeichnung Description	Passend zu LED-Panel suitable for LED-panel	Seillänge in mm cable length in mm	Artikelnummer item number
Deckenabhängeset für LED-Panels EUROPE und GERMANY suspension kit, for LED panel EUROPE and GERMANY	EUROPE (595x595 mm) GERMANY (620x620 mm)	3000	552-562-99

Deckeneinbauset für LED-Panel EUROPE und GERMANY
 Ceiling installation kit for LED panel EUROPE and GERMANY



Artikelbezeichnung Description	Passend zu LED-Panel suitable for LED-panel	Artikelnummer item number
Deckeneinbauset bestehend aus vier Federn ceiling installation kit consisting of four springs	EUROPE (595 x 595 mm) GERMANY (620 x 620 mm)	552-574-00

HINTERLEUCHTETE FOTOS.
EINFACH BEEINDRUCKEND.



**WOHNEN IN DER STADT.
UND DOCH MITTEN IM WALD.**

Dieser Raum verfügt über kein Tageslicht. Zwischen dem zugemauerten Durchgang und der Tür wurde mit drei LED-Panels der zauberhafte Blick in einen sonnen- durchfluteten Laubwald geschaffen.

**LIVING IN THE CITY. AND YET
IN THE MIDDLE OF THE FOREST.**


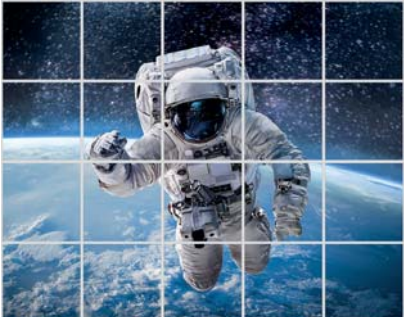
This room has no daylight. Between the walled doorway and the door, three LED panels have been installed to create a magical view into a sunlit forest with colourful trees.

HINTERLEUCHTETE FOTOS

Ihr Fotomotiv auf 2-mm-Acrylplatte, für LED-Panel 620x620 mm, B1 zertifiziert.

Your photo motive on 2 mm acrylic board, for LED panel 620 x 620 mm, B1 certified.

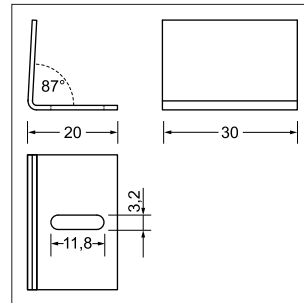
NEU

Beispiel Example	Anzahl quantity	Artikelnummer item number
	1	552-571-01
	3	552-571-03
	6	552-571-06
	9	552-571-09
	12	552-571-12
	20	552-571-20

i Für weitere Informationen, wie z. B. Größe und Auflösung der Motivdateien, kontaktieren Sie bitte unser Vertriebsteam.
For further information, such as size and image resolution, please do not hesitate to contact our sales team.

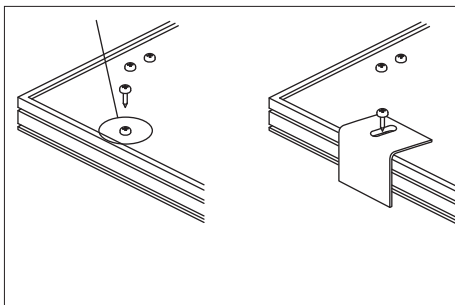
HINTERLEUCHTETE FOTOS

Blechwinkel zur Montage von LED-Panel und Dekodruck-Platte
Metal bracket for mounting LED panel and decorative printed plate



Artikelbezeichnung Description	Passend zu LED-Panel suitable for LED-panel	Artikelnummer item number
Blechwinkel zur Abstandsgewinnung bei der Hinterleuchtung von Dekodruck-Platten metal bracket for gaining distance when backlighting decorative printed plates	EUROPE (595 x 595 mm) GERMANY (620 x 620 mm)	552-529-50

Montage Mounting



i Empfohlene Anzahl je Panel: 600x600mm / 625x625mm: 4 Stück; 1200x300mm: 6 Stück.
Recommended brackets per panel: 600x600mm / 625x625mm: 4 pcs; 1200x300mm: 6 pcs.

INDIVIDUELLE LÖSUNGEN UND SONDERKONSTRUKTIONEN. INDIVIDUAL SOLUTIONS AND SPECIAL CONSTRUCTIONS.



Abgehängte LED-Panel-Leuchte im Besprechungsraum der Drees GmbH. Eine ausgezeichnete Ausleuchtung des Besprechungstisches bei gleichzeitiger Blendreduzierung $UGR < 19$. Indirekte Deckenbeleuchtung mit flexiblen LED-Leiterplatten.

Pending LED panel luminaire in the conference room of Drees GmbH. An excellent illumination of the table with glare reduction of $UGR < 19$ at the same time. Indirect illumination of the ceiling with flexible LED PCBs.

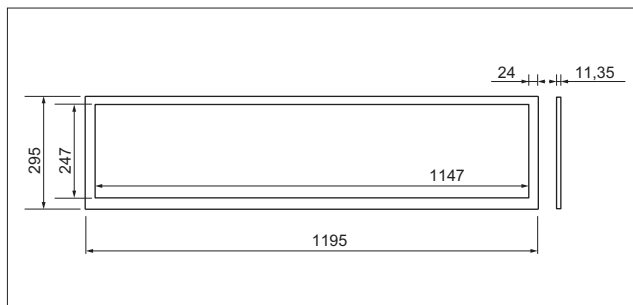
Abgehängte LED-Panel-Arbeitsplatzleuchte in der Produktion der Drees GmbH. Sehr gute Ausleuchtung des Arbeitsplatzes mit stark minimierter Schattenbildung durch Anbringung der Panels in einem Winkel von 120° . Blendreduzierung $UGR < 19$.

Pending LED workplace lighting with LED panels in the production Department of Drees GmbH. A very good illumination of the working place with very reduced shadows. Therefore the panels are assembled in an angle of 120° . The glare reduction is $UGR < 19$.



LED-PANEL

LED-Panel 1200x300 mm, 700 mA, 36 W, mit Blendungsbegrenzung UGR < 19, Aluminiumrahmen weiß
 LED-Panel 1200x300 mm, 700 mA, 36 W, with glare limitation UGR < 19, aluminium frame white



Eingangsstrom input current	Nennleistung rated power	Abstrahlwinkel beam angle	CRI	UGR	Farbtemperatur colour temperature	Lichtstrom luminous flux	EEK EEC	Artikelnummer item number
700 mA	36 W	120°	> 80	< 19	3000K 4000K	4000lm 4300lm	D D	552-565-3010 552-565-4010

i Dieses Panel kann auch mit einem Eingangsstrom von 350 mA (3000 K - 1680 lm | 4000 K - 1800 lm) und 500 mA (3000 K - 2360 lm | 4000 K - 2520 lm) betrieben werden.
 This panel can also be operated with an input current of 350 mA (3000 K - 1680 lm | 4000 K - 1800 lm) and 500 mA (3000 K - 2360 lm | 4000 K - 2520 lm)

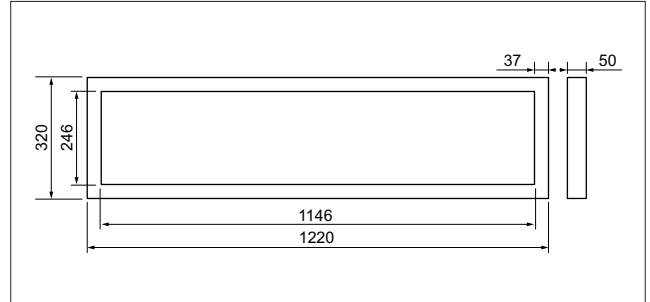
Erforderliches Zubehör zu LED-Panels 552-565-xx10

Needed accessories for LED panels 552-565-xx10

Artikelbezeichnung description	passend zu Artikel suitable to article	Besonderheiten special features	dimmbar via dimmable via	Artikelnummer item number
Netzgerät power supply	552-565-xx10	—	—	552-560-1040
		primäres Stecksystem ADELS AC166 primary plug-in-system ADELS AC166	—	552-560-1020
		primäre Durchgangsverdrahtung primary through wiring	—	552-560-1021
		—	DALI	552-560-2002
		Durchverdrahtungsset Through-wiring set	DALI	552-560-2022
		—	Phase	556-134-10
		—	CASAMBI	556-057-10

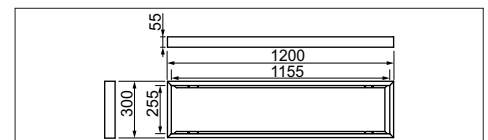
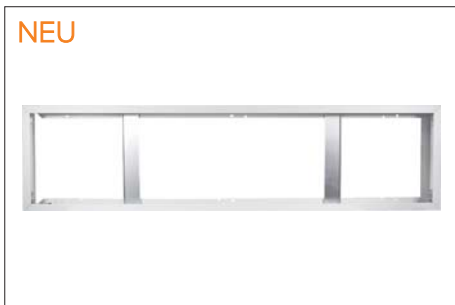
ZUBEHÖR

Deckenaufbaurahmen für LED Panel 1200x300 mm
 Surface-mounted ceiling frame for LED Panel 1200x300 mm



Artikelbezeichnung Description	Passend zu LED-Panel suitable for LED-panel	Artikelnummer item number
Deckenaufbaurahmen, weiß pulverbeschichtet surface mounted ceiling frame, white powder-coated	552-565-xxxx (1200x300mm)	552-559-50

Deckenaufbaurahmen für LED-Panel 1200x300 mm, mit Magnetverschluss
 Surface-mounted ceiling frame for LED panel 1200X300 mm, with magnetic fastening

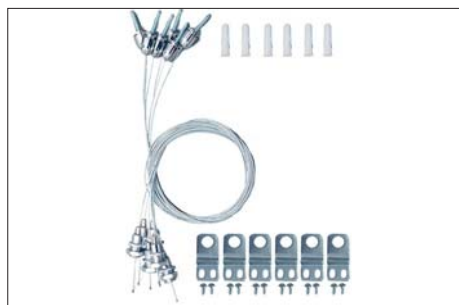


Artikelbezeichnung Description	Passend zu LED-Panel suitable for LED-panel	Artikelnummer item number
Deckenaufbaurahmen weiß pulverbeschichtet surface-mounted ceiling frame, white powder-coated	552-565-xxxx (1200x300 mm)	552-565-50

i Bei der Montage dieses Rahmens auf ausreichend Platz zum späteren Einsetzen des LED-Panels achten.
 When mounting this frame, make sure there is enough space to insert the LED panel later.

ZUBEHÖR

Deckenabhängeset für LED-Panel 552-565-xx10
Suspention kit for LED-panel 552-565-xx10



Artikelbezeichnung Description	Passend zu LED-Panel suitable for LED-panel	Seillänge in mm cable length in mm	Artikelnummer item number
Deckenabhängeset, 30-teilig, siehe Abbildung suspension kit, 30 pieces, see picture	552-565-xx10	3000	552-566

Deckenabhängeset „Triangel“ für LED-Panel 552-565-xx10
Suspention kit „triangle“ for LED-panel 552-565-xx10

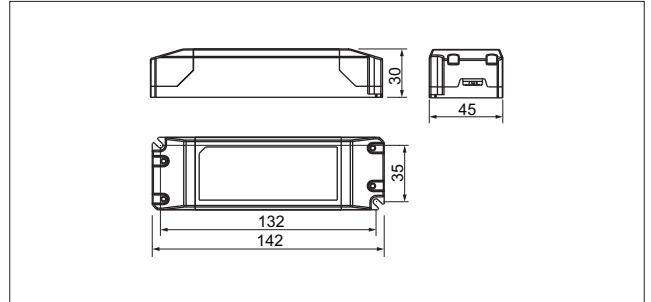


Artikelbezeichnung Description	Passend zu LED-Panel suitable for LED-panel	Seillänge in mm cable length in mm	Artikelnummer item number
Deckenabhängeset „Triangel“ für LED-Panels 1200x300 mm suspension kit 'triangle' for LED panel 1200x300 mm	552-565-xx10	1500	552-565-99

ZUBEHÖR

Netzgerät im Kunststoffgehäuse, 700 mA, 40 W, flickerfrei, Sekundärleitung mit passendem Stecksystem für LED-Panels

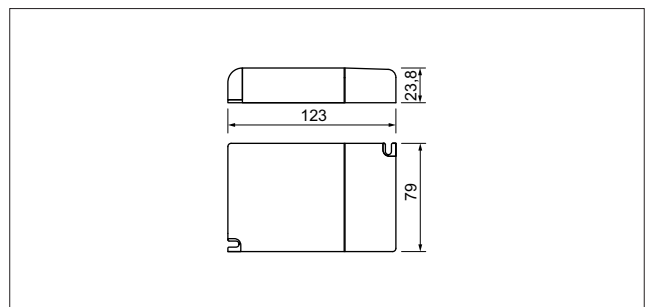
Power supply in plastic housing, 700 mA, 40 W, flicker-free, secondary cable with compatible plug connection for LED panels



Eingangsspannung input voltage	Ausgangstrom output current	Nennleistung rated power	Besonderheiten special features	Gewicht weight	ta	tc (max)	Artikelnummer item number
230 Vac	700 mA	40 W	–	200 g	-10–+40°C	75°C	552-560-1040
			primäres Stecksystem ADELS AC166 primary plug-in system ADELS AC166	200 g	-10–+40°C	75°C	552-560-1020
			primäre Durchgangsverdrahtung primary through-wiring	200 g	-10–+40°C	75°C	552-560-1021

Netzgerät im Kunststoffgehäuse, 700 mA, 40 W, dimmbar via DALI, flickerfrei, Sekundärleitung mit passendem Stecksystem für LED-Panels

Power supply in plastic housing, 700 mA, 40 W, dimmable via DALI, flicker-free, secondary cable with compatible plug connection for LED panels



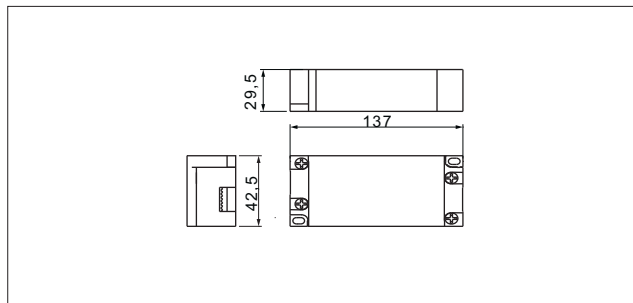
Eingangsspannung input voltage	Ausgangstrom output current	Nennleistung rated power	Besonderheiten special features	Gewicht weight	ta	tc (max)	Artikelnummer item number
230 Vac	700 mA	40 W	–	200 g	-25–+50°C	85°C	552-560-2002
			Durchgangsverdrahtungsset through-wiring set	200 g	-25–+50°C	85°C	552-560-2022

ZUBEHÖR

Netzgerät im Kunststoffgehäuse, 700 mA, 40 W, phasendimmbar, flickerfrei, Sekundärleitung mit passendem Stecksystem für LED-Panels

Power supply in plastic housing, 700 mA, 40 W, phase dimmable, flicker-free, secondary cable with compatible plug connection for LED panels

NEU

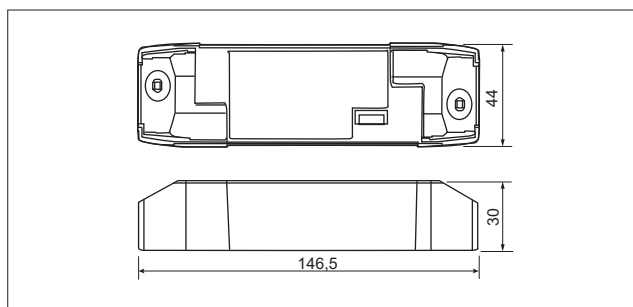


Eingangsspannung input voltage	Ausgangstrom output current	Nennleistung rated power	Besonderheiten special features	Gewicht weight	ta	tc (max)	Artikelnummer item number
230 Vac	700 mA	40 W	Phase	120 g	-20–+50°C	85°C	552-134-10

Netzgerät im Kunststoffgehäuse, 700 mA, 40 W, dimmbar via CASAMBI, flickerfrei, Sekundärleitung mit passendem Stecksystem für LED-Panels

Power supply in plastic housing, 700 mA, 40 W, dimmable via CASAMBI, flicker-free, secondary cable with compatible plug connection for LED panels

NEU



Eingangsspannung input voltage	Ausgangstrom output current	Nennleistung rated power	Besonderheiten special features	Gewicht weight	ta	tc (max)	Artikelnummer item number
230 Vac	700 mA	38 W	CASAMBI	139 g	-25–+45°C	80°C	556-057-10

WIR KONFEKTIONIEREN.
FÜR SIE.

WIR KONFEKTIONIEREN. FÜR SIE.

Ob das Schneiden und Entgraten der Profile, das fachgerechte Löten und Einkleben der Leiterplatte, Funktionskontrolle oder Endmontage...
Alles aus einer Hand.

HÖCHSTE QUALITÄT. INDIVIDUELL UND SCHNELL.

Ihre Anforderungen setzen wir in kurzer Zeit mit höchster Präzision und Qualität um. Individuell nach Ihren Wünschen. Dabei profitieren Sie von unserer großen Auswahl an Profilen und Leiterplatten. Und selbstverständlich auch von unserer langjährigen Erfahrung in der LED-Technik.
Überzeugen Sie sich selbst.

WE ASSEMBLE. FOR YOU.

Whether cutting and deburring profiles, professional soldering and sticking in the PCB, function control or the final assembly...
Everything from one source only.

HIGHEST QUALITY. INDIVIDUAL AND QUICK.

Your requirements are realised in the shortest time possible with highest precision and quality. According to your individual wishes. At the same time you benefit from our wide range of profiles and PCBs and naturally from our long lasting experience in LED technology.
Convince yourself.

FLEXIBLE LED-LEITERPLATTEN.
LEISTUNGSSTARK. PUNKTGENAU.

QUALITÄT, DIE ÜBERZEUGT.

Seit mehr als 16 Jahren begeistern unsere flexiblen LED-Leiterplatten unsere Kunden. Um der Zeit voraus zu bleiben, haben wir unser Sortiment stets erweitert und auf die Anforderungen von Morgen ausgerichtet. Fordern Sie noch heute Ihre Muster an, damit Sie sich von der individuellen Klasse jeder Serie überzeugen können.

WIR BLEIBEN KONSTANT. WO ÄNDERUNGEN UNERWÜNSCHT SIND.

Wir garantieren Ihnen für einfarbige, weiße flexible LED-Leiterplatten eine einheitliche Lichtfarbe aus einem Binning. Dieses wird durch ständige Qualitätskontrollen in unseren Laboren gewährleistet.

LIEFERZEIT. WIR SIND IHR LAGER.

Hier setzen wir Maßstäbe. Viele Projekte müssen schnell realisiert werden. Kurzfristige Lieferungen zeichnen uns aus.

SONDERWÜNSCHE. MIT UNS. JEDERZEIT.

Neben unserem Standardprogramm, welches mehr als 150 verschiedene Leiterplatten umfasst, bieten wir Ihnen auch kundenspezifische Lösungen an. Fordern Sie uns.

CONVINCING QUALITY.

For more than 16 years, we have enthused our customers with our programme of flexible PCBs. In order to stay ahead of time, we have continuously extended and adapted our product range for future challenges. We are looking forward to receiving your sample order. Convince yourself of the individual class of each series of flexible LED PCBs.

WE REMAIN CONSTANT. WHERE CHANGES ARE UNDESIRE.

We guarantee a consistent light colour with one binning for single-coloured, white flexible PCBs. These features are ensured by frequent quality controls in our laboratories.

DELIVERY TIME. WE ARE YOUR STOCK.

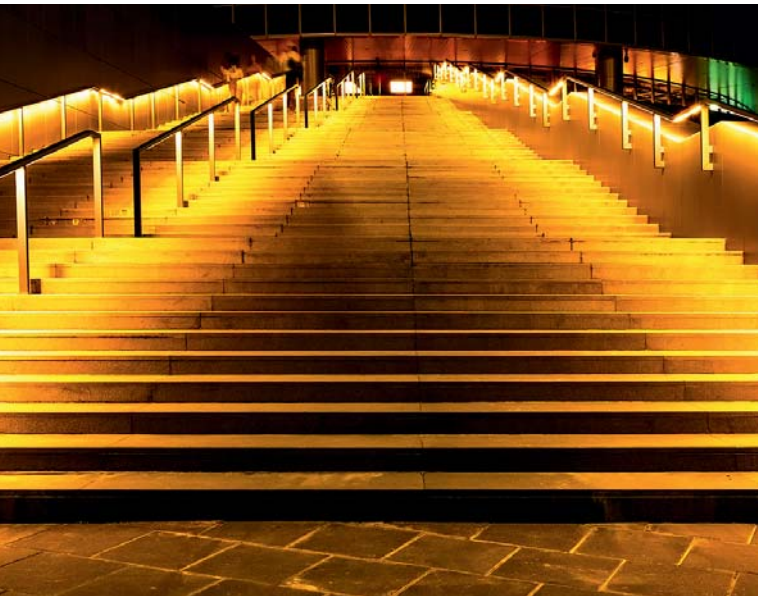
We set standards. Many projects must be realised quickly. Short-term supplies are our strength.

SPECIAL REQUESTS. TOGETHER WITH YOU. AT ANYTIME.

In addition to our standard program, including more than 150 PCBs we offer customised solutions. Just ask us.

PU PROFESSIONAL. FLEXIBLES LICHT.

WASSERDICHT | ROBUST | BESTÄNDIG





LED-VERGUSS, LINIENLICHT UND LED-LÖSUNGEN BIS ZU IP68.

Steigende Gewährleistungsansprüche und kritische Umgebungsbedingungen machen einen besonderen Schutz von LEDs und Elektronik erforderlich. Wir sind Spezialist für LED-Verguss, Linienlicht und LED-Lösungen bis zu IP68.

Mit unseren Dienstleistungen und unserem Know-how sind wir für unsere Kunden ein wichtiger Partner im Produktionsprozess hochwertiger LED-Systeme. Wir fertigen vergossene LED-Systeme mit einer Vielzahl unserer Komponenten.

Darüber hinaus entwickeln und fertigen wir nach Anforderungen professionelle Sonderleuchten und Lichtsysteme mit einer Schutzart von bis zu IP68. Empfindliche LED-Elektronik wird bei uns zu optimal geschützten Lichtsystemen mit höchstem Anspruch an Dichtigkeit, Robustheit, Beständigkeit, Oberflächenoptik und Funktionalität verarbeitet.

Vor allem im kritischen Außenbereich, in feuchten Räumen und in rauer Industrieumgebung setzen unsere durchdachten Lösungen Maßstäbe.

Auch im Innenbereich bieten sie viele Vorteile und sorgen für maximalen Schutz bei höchster Produktzuverlässigkeit. Wir sind ein innovativer Problemlöser und kompetenter Berater – ein engagierter Partner, der bis ins Detail gewissenhaft arbeitet und flexibel reagiert.

Wir realisieren die Visionen und Ideen unserer Kunden mit Weitsicht und der Vorstellung von höchster Qualität „Made in Germany“.

Kontaktieren Sie uns jetzt!

LED ENCAPSULATION, LINEAR LIGHTING AND LED SOLUTIONS UP TO IP68.

Increasing warranty claims and critical environmental conditions make special protection of LEDs and electronics necessary.

We are experts on this field and offer our partners professional service during the process of high-end LED production. We manufacture encapsulated LED systems with a wide variety of our components.

In addition, we develop and manufacture professional custom luminaries and lighting systems with a degree of protection of up to IP68 based on state-of-the-art LED technology. With our help, sensitive LED electronics become optimally protected lighting systems with the highest demands on leak-tightness, robustness, durability, surface appearance and functionality.

Especially in critical outdoor areas, in damp rooms and in harsh industrial environments, our sophisticated solutions set standards.

Even indoors, they offer many advantages and ensure maximum protection with the highest product reliability. We are an innovative problem solver and competent consultant – a dedicated partner who works diligently down to the last detail and can react flexibly.

For over 10 years, we have been realising the vision and ideas of our customers with foresight and the idea of the highest quality „Made in Germany“.

Contact us now!

NACHHALTIGE VERSIEGELUNG. MIT POLYURETHAN (PU).

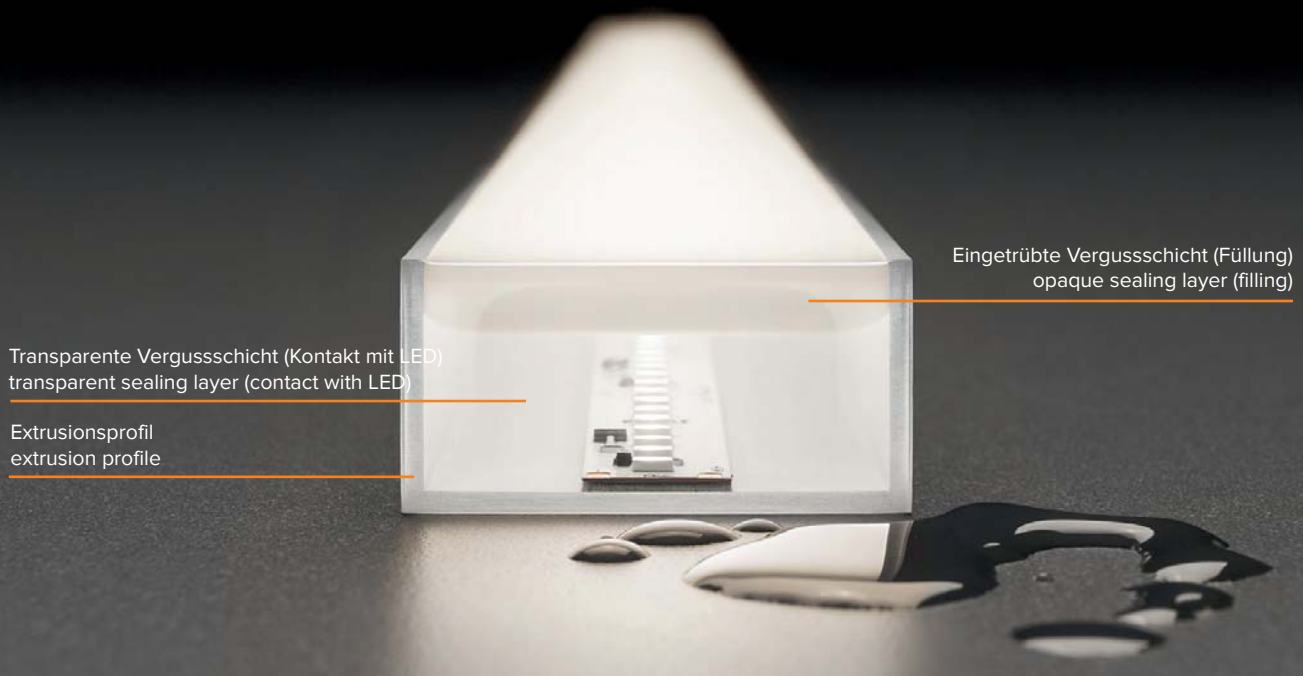
In einem mehrstufigen, komplexen Vergussverfahren werden die LED-Komponenten mit dem hochwertigen Gießharz Polyurethan (PU) nachhaltig versiegelt. Durch dieses Verfahren ist es möglich, hochresistente LED-Elemente zu fertigen, die den unterschiedlichsten Belastungen durch äußere Einflüsse standhalten.

Durch die präzise Verarbeitung sind die fertigen LED-Profile u. a. optimal gegen Witterung, Salzwasser, extreme Temperaturen und chemische Stoffe (z. B. Chlor) geschützt. Dies ermöglicht äußerst vielseitige Einsatzmöglichkeiten in Innen- und Außenbereichen.

SUSTAINABLE SEALING. WITH POLYURETHAN (PU).

The sealing process involves multiple complex steps using the high-class cast resin Polyurethan (PU). This process ensures that the LED components become highly resistant to various strains caused by external factors.

The LED profiles are precisely processed and are thus protected against weather conditions, saltwater, extreme temperatures, chemical substances (for instance chlorine), and more. This opens a wide range of possible applications indoors and outdoors.



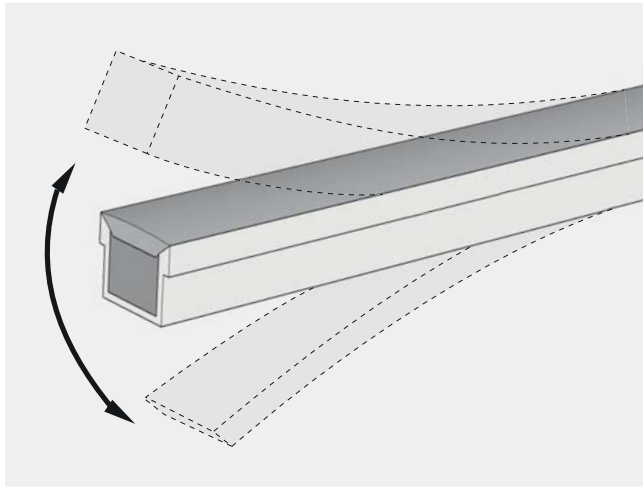
ANWENDUNGSBEREICHE

Fassaden, Brücken, Bäder und Fliesenkanten, Sauna, Schiffe, Gärten, Handläufe und Treppenkanten, Wellnessbereiche, Hotel und Gastronomie, Teiche, Pools, Leuchtwerbung, Industrie, Signalleuchten, Arbeitsleuchten, Innenstädte, Bodenleuchten.

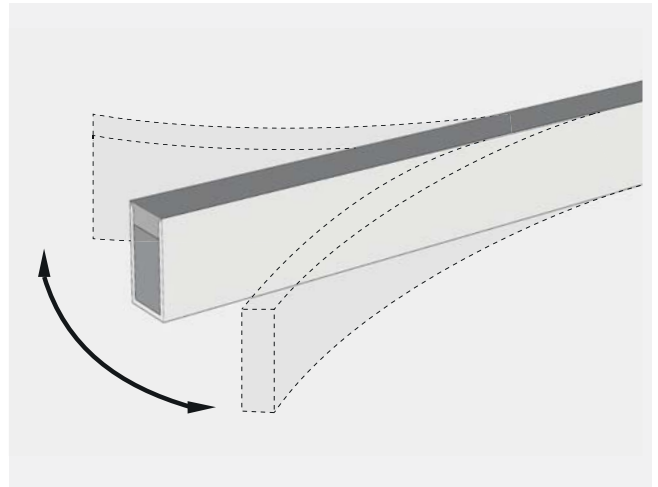
APPLICATION AREAS

Facades, bridges, bathrooms and tile joints, saunas, ships, gardens, handrails and stair edges, wellness areas, hotels and gastronomy, ponds, pools, illuminated advertising, industry, beacons, work light, city centres, floor lights.

TOPWAVE



SIDECURVE



WIR SIND IHR PROFI RUND UM DAS THEMA LED-VERGUSS:

- ✓ Sondermaße
- ✓ Flexibel und starr
- ✓ Formenguß
- ✓ Gehrungsschnitte
- ✓ Konfektion
- ✓ Wasserdichte Kabelausgänge
- ✓ Homogene Lichtflächen
- ✓ Begeh- und befahrbare Oberflächen
- ✓ Robuste und schlagfeste Oberflächen
- ✓ Chemische Beständigkeit
- ✓ Wärmeabfuhr
- ✓ Sicherheit

WE ARE YOUR EXPERT AROUND LED ENCAPSULATION:

- ✓ Custom sizes
- ✓ Flexible and rigid
- ✓ Mold casting
- ✓ Mitre cuts
- ✓ Manufacturing
- ✓ Waterproof cable outlets
- ✓ Homogenous light surfaces
- ✓ Walkable and passable surfaces
- ✓ Robust and impact-resistant surfaces
- ✓ Chemical resistance
- ✓ Heat dissipation
- ✓ Safety

INSPIRE NEONFLEX.
ENTDECKE FLEXIBLES LICHT.



INSPIRE NEONFLEX. ENTDECKE FLEXIBLES LICHT.

Verwirklichen Sie mit der neuen hochflexiblen Lichtlinie **INSPIRE** ganz neue Lichtlösungen mit homogenem Lichtbild. Die Schutzart IP65 ermöglicht die Installation sowohl im Innen-, als auch im Außenbereich. Ihre Kunden werden begeistert sein.

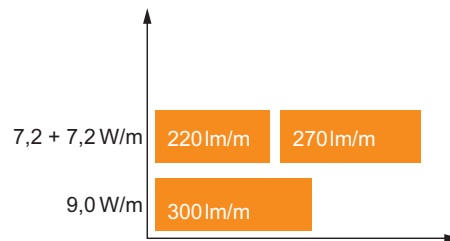
INSPIRE NEONFLEX. ENTDECKE FLEXIBLES LICHT.

With our new highly flexible light line **INSPIRE** you can realise completely new lighting solutions with homogenous illumination. With a protection degree of IP65 **INSPIRE** can be installed in interior and exterior areas. Your customer will be impressed.

VARIANTEN. VARIANTS.

24
V_{dc}

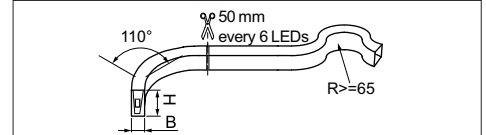
IP65



INSPIRE

Homogene, flexible LED-Lichtlinie INSPIRE NEONFLEX, IP65, 8x15000 mm, 24 Vdc, 9,0W, 120 LEDs/m, einfarbig, Leitungslänge beidseitig 300 mm, inkl. Zubehör

Homogeneous, flexible LED light line INSPIRE NEONFLEX, IP65, 8x15000 mm, 24 Vdc, 9.0 W/m, 120 LED/m, single colour, cable length 300 mmon both sides, incl. accessories



Eingangsspannung input voltage	Leistung/m power/m	LEDs/m	Abmessungen (LxBxH) in mm dimensions in (LxWxH) in mm	CRI	Farbtemperatur colour temperature	Lichtstrom/m luminous flux/m	EEK EEC	Artikelnummer item number
24 Vdc	9,0W	120	15000x8x12	>80	3000K 4000K	300lm 300lm	F E	541-392-3000 541-392-4000

Zubehör Accessories

Artikelbezeichnung description	passend zu suitable to	Abmessungen (LxBxH) in mm dimensions (LxWxH) in mm	Farbe colour	Artikelnummer item number
Aluminiumprofil aluminium profile	541-392-xxxx 541-397-xxxx	2000x10,2x15,2	silberfarbig silver-coloured	541-392-02
Zubehörtüte mit 10 Metallklammern und 10 Schrauben accessory bag with 10 metal clips and 10 screws	541-392-xxxx 541-397-xxxx			541-397-03
Zubehörtüte mit 5 Endkappen, je 3 Einspeisekappen horizontal/ vertikal und 3 Einspeisekabeln 300 mm accessory bag with 5 end caps, 3 feed caps horizontal/ vertical and 3 feed cables 300 mm	541-392-xxxx			541-392-04

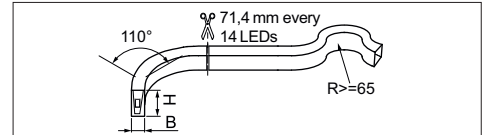
Schnellverbinder-Zubehör (keine Lötverbindung erforderlich) nähere Informationen finden Sie im Video
Quick connector accessories (no solder connection needed), for further information watch the video

Artikelbezeichnung description	Artikelnummer item number
Zubehör-Set, bestehend aus je einem Stück seitlicher Einspeisung, Endabschluß, Mitteleinspeisung und Direktverbinder accessory set, consisting of one piece each of lateral feed-in, end cap, centre feed-in and direct connector	NEU 541-392-15

INSPIRE

Homogene, flexible LED-Lichtlinie INSPIRE NEONFLEX, IP65, 8x5020 mm, 2x24 Vdc, 2x7,2 W/m, 196/LEDs/m, Tunable White, Leitungslänge beidseitig 300 mm, inkl. Zubehör

Homogeneous, flexible LED light line INSPIRE NEONFLEX, IP65, 8x5020 mm, 2x24 Vdc, 2x7.2 W/m, 196/LEDs/m, Tunable White, cable length 300 mm on both sides, incl. accessories



Eingangsspannung input voltage	Leistung/m power/m	LEDs/m	Abmessungen (LxBxH) in mm dimensions in (LxWxH) in mm	CRI	Farbtemperatur colour temperature	Lichtstrom/m luminous flux/m	EEK	Artikelnummer item number
2x24 Vdc	2x7,2W	196	5020x8x12	>80	2500K 6000K	220lm 270lm	E	541-397-2560

Zubehör

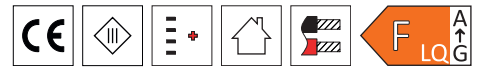
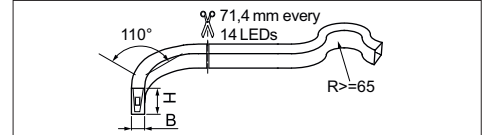
Accessories

Artikelbezeichnung description	passend zu suitable to	Abmessungen (LxBxH) in mm dimensions (LxWxH) in mm	Farbe colour	Artikelnummer item number
Aluminiumprofil aluminium profile	541-397-2560 541-392-xxxx	2000x10,2x15,2	silberfarbig silver-coloured	541-392-02
Zubehörtüte mit 10 Metallklammern und 10 Schrauben accessory bag with 10 metal clips and 10 screws	541-397-xxxx 541-392-xxxx			541-397-03
Zubehörtüte mit 1 Endkappe, 1 Einspeisekappe vertikal und 1 Einspeisekabel 300 mm accessory bag with 1 end cap, 1 feed cap vertical and 1 feed cable 300 mm	541-397-xxxx			541-397-04

INSPIRE

Homogene, flexible LED-Lichtline INSPIRE NEONFLEX, IP65, 10 x 5000 mm, 24 Vdc, 19,2 W/m, 84 LEDs/m, RGBW, Leitungslänge beidseitig 300 mm, inkl. Zubehör

Homogeneous, flexible LED light line INSPIRE NEONFLEX, IP65, 10 x 5000 mm, 24 Vdc, 19,2 W/m, 84 LEDs/m, RGBW, cable length 300 mm on both sides, incl. accessories



Eingangsspannung input voltage	Leistung/m power/m	LEDs/m	Abmessungen (LxBxH) in mm dimensions in (LxWxH) in mm	CRI	Farbtemperatur/ Wellenlänge colour temperature/ wavelength	Lichtstrom/m luminous flux/m	EEK	Artikelnummer item number
24 Vdc	19,2W	84	5000x10x18	>80	3700 – 4250 K neutralweiß/ neutral white	95 lm	F	541-395-9840
					620 – 630 nm rot/red	23 lm		
					515 – 525 nm grün/green	60 lm		
					465 – 475 nm blau/blue	17 lm		
					RGBW	195 lm		

Zubehör zu Artikel 541-395-9840 Accessories for item 541-395-9840

Artikelbezeichnung description	Abmessungen (LxBxH) in mm dimensions (LxWxH) in mm	Farbe colour	Artikelnummer item number
Aluminiumprofil aluminium profile	2000 x 11,6 x 17	silberfarbig silver-coloured	541-395-02
Zubehörtüte mit 10 Metallclips und 10 Schrauben accessory bag with 10 metal clips and 10 screws			541-395-03
Zubehörtüte mit 1 Endkappe, 1 Einspeisekabel, 1 Kabel accessory bag with 1 end cap, 1 feeding cap and 1 feeding cable			541-395-04

S-SHAPE.

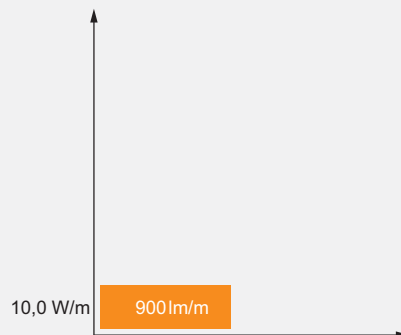
FLEXIBILITÄT IN DER WERBUNG.



VARIANTEN.
VARIANTS.

12
V_{dc}

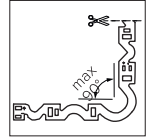
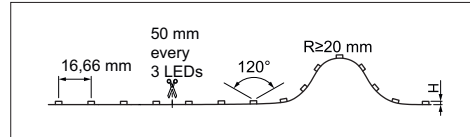
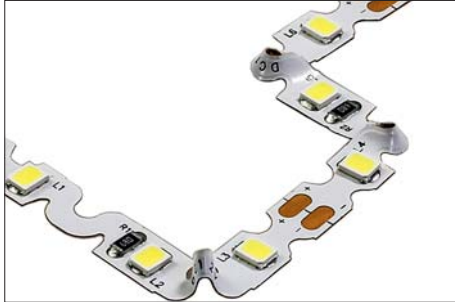
IP00



S-SHAPE



Flexible LED-Leiterplatte S-SHAPE, IP00, 6 x 3000 mm, 12 Vdc, 10,0 W/m, 60 LEDs/m, einfarbig, Leitungslänge beidseitig 300 mm, inkl. 3M-Klebeband

Flexible LED PCB S-SHAPE, IP00, 6 x 3000 mm, 12 Vdc, 10,0 W/m, 60 LEDs/m, single colour, cable length 300 mm on both sides, incl. 3M adhesive tape



single
colour



Variante/ Schutzart	Eingangsspannung	Leistung/m	LEDs/m	Abmessungen (L x B x H) in mm	CRI	Farbtemperatur	Lichtstrom/m	EEK	Artikelnummer
variant/ protection type	input voltage	power/m		dimensions in (L x W x H) in mm		colour temperature	luminous flux/m	EEC	item number
 	12 Vdc	10,0 W	60	3000 x 6 x 1	80	4000 K	900 lm	F	541-381-4000
						6500 K	900 lm	F	541-381-6500

ELITE.

UM DER ZEIT VORAUSS ZU BLEIBEN.



ELITE. UM DER ZEIT VORAUSS ZU BLEIBEN.

Führend zu sein, im Bereich flexibler LED Leiterplatten – das ist der Anspruch an uns selbst. Mit der **ELITE** Serie unterstreichen wir diesen erneut. Wir setzen Maßstäbe: bis zu 160 lm/W bei einem CRI > 90 mit einem 3-Step-Binning. Mit einer Reihenschaltung von acht LEDs des neuen 3040er Typs kann diese herausragende Effizienz erreicht werden – und das bis zum letzten Zentimeter. Ein IC auf jedem Teilsegment sorgt für eine gleichmäßige LED-Bestromung. Durch und durch **ELITE**.

Zur Wärmeableitung finden Sie passende Aluminiumprofile in unserem [quick.finder](#).

ELITE. TO STAY AHEAD OF TIME.

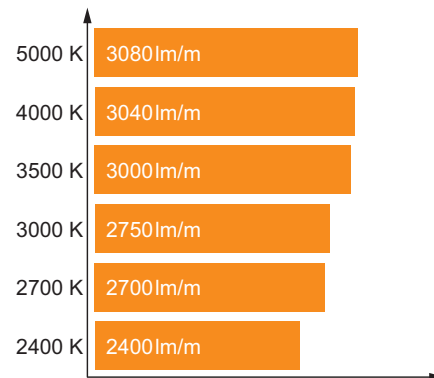
Ranking amongst the leaders in the field of flexible LED PCBs – this is the promise to ourselves. With the **ELITE** series we emphasise this promise again. With up to 160 lm/W at a CRI > 90 with a 3-step binning we set standards. With a connection of eight LEDs in series the efficiency of this new 3040 type becomes possible – from the first to the last centimetre. One IC on every subsegment guarantees a consistent LED current flow. Typical **ELITE**.

Please find suitable aluminium profiles for heat dissipation, in our [quick.finder](#).

VARIANTEN. VARIANTS.

24
V_{dc}

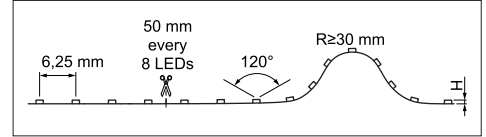
IP00





ELITE

Flexible LED-Leiterplatte ELITE (IP00) 10x5000 mm, 24 Vdc, 19,2 W/m, 160 LED/m, einfarbig, Leitungslänge 350 mm, inkl. 3M-Klebeband

Flexible LED PCB ELITE (IP00), 10x5000 mm, 24 Vdc, 19.2 W/m, 160 LED/m, single colour, cable length 350 mm, incl. 3M adhesive tape



Variante/ Schutzart	Eingangsspannung	Leistung/m	LEDs/m	Abmessungen (LxBxH) in mm	CRI	Farbtemperatur	Lichtstrom/m	EEK	Artikelnummer
variant/ protection type	input voltage	power/m		dimensions in (LxWxH) in mm		colour temperature	luminous flux/m	EEC	item number
 	24 Vdc	19,2 W	160	5000x10x1,7	>90	2400K	2400lm	D	541-384-2400
						2700K	2700lm	D	541-384-2700
						3000K	2750lm	D	541-384-3000
						3500K	3000lm	C	541-384-3500
						4000K	3050lm	C	541-384-4000
						5000K	3080lm	C	541-384-5000

QX II.

BEGEISTERT DURCH MEHRWERT.

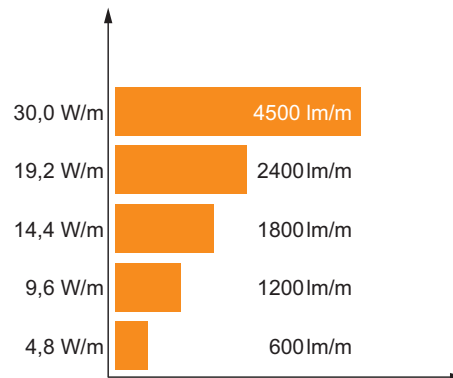
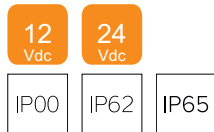
QX II. BEGEISTERT DURCH MEHRWERT.

Die sehr gute Performance wird durch sieben statt sechs LEDs in Reihe erzielt. Das Ergebnis: Steigerung von Lichtstrom und Homogenität sowie eine längere Lebensdauer (L90B10 50.000 Stunden). Mit der 2835-LED wird eine Effizienz von 130 lm/W erreicht. Die High-Performance-Serie erreicht sogar 150 lm/W. Die Lichtqualität überzeugt mit einem 3-Step-Binning und einem guten CRI 83. Zur Wärmeableitung finden Sie passende Aluminiumprofile in unserem [quick.finder](#).

QX II. IMPRESSED WITH ADDED VALUE.

The great performance is realised by using seven instead of six LEDs in series. The result: an increase in luminous flux, an extended lifespan (L90B10 50.000 h), as well as an improvement in homogeneity. The use of 2835-LEDs achieves an efficiency of 130 lm/W. The efficiency of the high-performance-series is 150 lm/W. The light quality convinces with a 3-step-binning and a good CRI of 83. Please find suitable aluminium profiles for heat dissipation, in our [quick.finder](#).

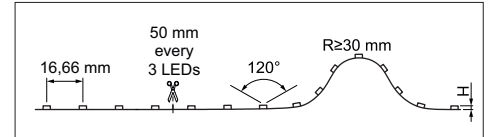
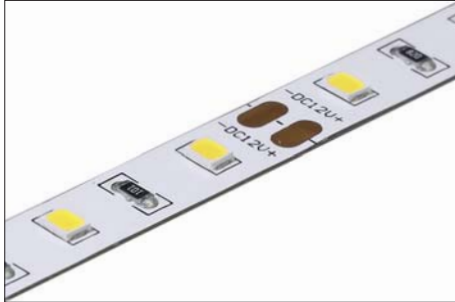
VARIANTEN. VARIANTS.



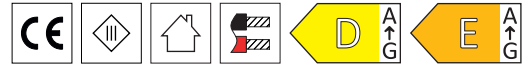
QX II





Flexible LED-Leiterplatte QX II, 5000 mm, 12 Vdc, 4,8 W/m, 60 LEDs/m, einfarbig, Leitungslänge beidseitig 300 mm, inkl. 3M-Klebeband

Flexible LED PCB QX II, IP00/IP62, 5000 mm, 12 Vdc, 4.8 W/m, 60 LEDs/m, single colour, cable length 300 mm, incl. 3M adhesive tape



Bei Trennung der Leiterplatte ist der Installateur für die Einhaltung der jeweiligen Schutzklassen verantwortlich. Die Angaben zum Lichtstrom beziehen sich auf unvergossene LED-Leiterplatten. Der Transmissionsgrad liegt bei den Produkten der Serien QX II WAVE und QX II NATURE bei 92%. After separating the PCB, the installer is responsible for the adherence to the protection class. The information about luminous flux refers to non-encapsulated LED PCBs. The transmission factor of products of the QX II WAVE and QX II NATURE is 92%.

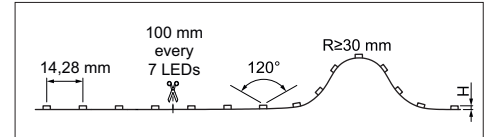


Variante/ Schutzart	Eingangsspannung	Leistung/m	LEDs/m	Abmessungen (LxBxH) in mm	CRI	Farbtemperatur	Lichtstrom/m	EEK	Artikelnummer
variant/ protection type	input voltage	power/m		dimensions in (LxWxH) in mm		colour temperature	luminous flux/m	EEC	item number
 	12 Vdc	4,8 W	60	5000x8x1,2	83	2700K	560 lm	E	541-300-2700
						3000K	560 lm	E	541-300-3000
						4000K	600 lm	D	541-300-4000
						6000K	600 lm	D	541-300-6000
 	12 Vdc	4,8 W	60	5000x8,2x2,8	83	2700K	560 lm	E	541-320-2700
						3000K	560 lm	E	541-320-3000
						4000K	600 lm	E	541-320-4000
						6000K	600 lm	E	541-320-6000

QX II

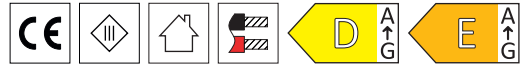
Flexible LED-Leiterplatte QX II, 5000 mm, 24 Vdc, 4,8 W/m, 70 LEDs/m, einfarbig, Leitungslänge beidseitig 350 mm, inkl. 3M-Klebeband




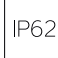

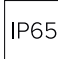
Flexible LED PCB QX II, IP00/IP62/IP65, 5000 mm, 24 Vdc, 4,8 W/m, 70 LEDs/m, single colour, cable length 350 mm on both sides, incl. 3M adhesive tape



Bei Trennung der Leiterplatte ist der Installateur für die Einhaltung der jeweiligen Schutzklassen verantwortlich. Die Angaben zum Lichtstrom beziehen sich auf unvergossene LED-Leiterplatten. Der Transmissionsgrad liegt bei den Produkten der Serien QX II WAVE und QX II NATURE bei 92%. After separating the PCB, the installer is responsible for the adherence to the protection class. The information about luminous flux refers to non-encapsulated LED PCBs. The transmission factor of products of the QX II WAVE and QX II NATURE is 92%.

single
colour

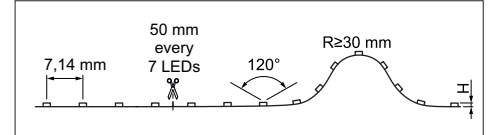


Variante/ Schutzart	Eingangsspannung	Leistung/m	LEDs/m	Abmessungen (LxBxH) in mm	CRI	Farbtemperatur	Lichtstrom/m	EEK	Artikelnummer
variant/ protection type	input voltage	power/m		dimensions in (LxWxH) in mm		colour temperature	luminous flux/m	EEC	item number
 	24 Vdc	4,8 W	70	5000x8x1	83	2700K	575 lm	E	541-301-2700
						3000K	575 lm	E	541-301-3000
						4000K	625 lm	D	541-301-4000
						6000K	625 lm	D	541-301-6000
 	24 Vdc	4,8 W	70	5000x8,2x3	83	2700K	575 lm	E	541-321-2700
						3000K	575 lm	E	541-321-3000
						4000K	625 lm	E	541-321-4000
						6000K	625 lm	E	541-321-6000
 	24 Vdc	4,8 W	70	5000x10x4,5	83	2700K	575 lm	E	541-341-2700
						3000K	575 lm	E	541-341-3000
						4000K	625 lm	E	541-341-4000
						6000K	625 lm	E	541-341-6000

QX II

Flexible LED-Leiterplatte QX II, 5000 mm, 24 Vdc, 9,6 W/m, 140 LEDs/m, einfarbig, Leitungslänge beidseitig 350 mm, inkl. 3M-Klebeband

Flexible LED PCB QX II, IP00/IP62/IP65, 5000 mm, 24 Vdc, 9.6 W/m, 140 LEDs/m, single colour, cable length 350 mm on both sides, incl. 3M adhesive tape



Bei Trennung der Leiterplatte ist der Installateur für die Einhaltung der jeweiligen Schutzklassen verantwortlich. Die Angaben zum Lichtstrom beziehen sich auf unvergossene LED-Leiterplatten. Der Transmissionsgrad liegt bei den Produkten der Serien QX II WAVE und QX II NATURE bei 92%. After separating the PCB, the installer is responsible for the adherence to the protection class. The information about luminous flux refers to non-encapsulated LED PCBs. The transmission factor of products of the QX II WAVE and QX II NATURE is 92%.

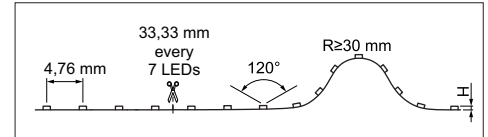


Variante/ Schutzart	Eingangsspannung	Leistung/m	LEDs/m	Abmessungen (LxBxH) in mm	CRI	Farbtemperatur	Lichtstrom/m	EEK	Artikelnummer
variant/ protection type	input voltage	power/m		dimensions in (LxWxH) in mm		colour temperature	luminous flux/m	EEC	item number
IP00	24 Vdc	9,6W	140	5000x8x1	83	2700K	1150lm	E	541-302-2700
						3000K	1150lm	E	541-302-3000
						4000K	1250lm	D	541-302-4000
						6000K	1250lm	D	541-302-6000
IP62	24 Vdc	9,6W	140	5000x8,2x3	83	2700K	1150lm	E	541-322-2700
						3000K	1150lm	E	541-322-3000
						4000K	1250lm	E	541-322-4000
						6000K	1250lm	E	541-322-6000
IP65	24 Vdc	9,6W	140	5000x10x4,5	83	2700K	1150lm	E	541-342-2700
						3000K	1150lm	E	541-342-3000
						4000K	1250lm	E	541-342-4000
						6000K	1250lm	E	541-342-6000

QX II

Flexible LED-Leiterplatte QX II, 5000 mm, 24 Vdc, 14,4 W/m, 210 LEDs/m, einfarbig, Leitungslänge beidseitig 350 mm, inkl. 3M-Klebeband

Flexible LED PCB QX II, IP00, IP62, IP65, 5000 mm, 24 Vdc, 14.4 W/m, 210 LEDs/m, single colour, cable length 350 mm on both sides, incl. 3M adhesive tape



Bei Trennung der Leiterplatte ist der Installateur für die Einhaltung der jeweiligen Schutzklassen verantwortlich. Die Angaben zum Lichtstrom beziehen sich auf unvergossene LED-Leiterplatten. Der Transmissionsgrad liegt bei den Produkten der Serien QX II WAVE und QX II NATURE bei 92%. After separating the PCB, the installer is responsible for the adherence to the protection class. The information about luminous flux refers to non-encapsulated LED PCBs. The transmission factor of products of the QX II WAVE and QX II NATURE is 92%.

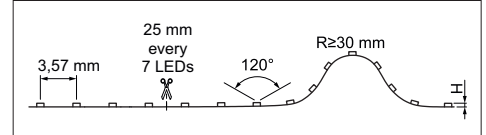
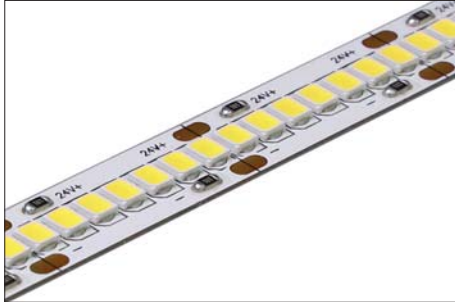




Variante/ Schutzart	Eingangsspannung	Leistung/m	LEDs/m	Abmessungen (LxBxH) in mm	CRI	Farbtemperatur	Lichtstrom/m	EEK	Artikelnummer
variant/ protection type	input voltage	power/m		dimensions in (LxWxH) in mm		colour temperature	luminous flux/m	EEC	item number
IP00	24 Vdc	14,4 W	210	5000x8x1	83	2700K	1720lm	E	541-303-2700
						3000K	1720lm	E	541-303-3000
						4000K	1870lm	D	541-303-4000
						6000K	1870lm	D	541-303-6000
IP62	24 Vdc	14,4 W	210	5000x8,2x3	83	2700K	1720lm	E	541-323-2700
						3000K	1720lm	E	541-323-3000
						4000K	1870lm	E	541-323-4000
						6000K	1870lm	E	541-323-6000
IP65	24 Vdc	14,4 W	210	5000x10x4,5	83	2700K	1720lm	E	541-343-2700
						3000K	1720lm	E	541-343-3000
						4000K	1870lm	E	541-343-4000
						6000K	1870lm	E	541-343-6000

QX II

Flexible LED-Leiterplatte QX II, 10x5000 mm, 24 Vdc, 19,2 W/m, 280 LEDs/m, einfarbig, Leitungslänge beidseitig 350 mm, inkl. 3M-Klebeband

Flexible LED PCB QX II, 10x5000 mm, 24 Vdc, 19.2 W/m, 280 LEDs/m, single colour, cable length 350 mm on both sides, incl. 3M adhesive tape

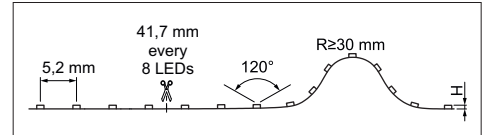


Variante/ Schutzart	Eingangsspannung	Leistung/m	LEDs/m	Abmessungen (LxBxH) in mm	CRI	Farbtemperatur	Lichtstrom/m	EEK	Artikelnummer
variant/ protection type	input voltage	power/m		dimensions in (LxWxH) in mm		colour temperature	luminous flux/m	EEC	item number
 	24 Vdc	19,2 W	280	5000x10x1	83	2700K	2300lm	E	541-304-2700
						3000K	2300lm	E	541-304-3000
						4000K	2490lm	D	541-304-4000
						6000K	2490lm	D	541-304-6000

QX II HIGH PERFORMANCE



Flexible LED-Leiterplatte QX II HIGH PERFORMANCE, 10 x 5000 mm, 24 Vdc, 30 W/m, 192 LEDs/m, einfarbig, Leitungslänge beidseitig 350 mm, inkl. 3M-Klebeband

Flexible LED PCB QX II HIGH PERFORMANCE, 10 x 5000 mm, 24 Vdc, 30 W/m, 192 LEDs/m, single colour, cable length 350 mm on both sides



single
colour



Variante/ Schutzart	Eingangsspannung	Leistung/m	LEDs/m	Abmessungen (L x B x H) in mm	CRI	Farbtemperatur	Lichtstrom/m	EEK	Artikelnummer
variant/ protection type	input voltage	power/m		dimensions in (L x W x H) in mm		colour temperature	luminous flux/m	EEC	item number
 	24 Vdc	30,0 W	192	5000 x 10 x 0,8	83	2700 K	4530 lm	C	541-305-2700
						3000 K	4530 lm	C	541-305-3000
						4000 K	4650 lm	C	541-305-4000
						6500 K	4650 lm	C	541-305-6500

QX. OHNEGLEICHEN.

VARIANTEN.
VARIANTS.

12
Vdc

24
Vdc

IPO0



QX.
OHNEGLEICHEN.

Die QX-Serie beinhaltet Leiterplatten mit einzigartigen Features. Ob sehr schmal, COB oder 48V ... Hier finden Sie Lösungen abseits des Standards.

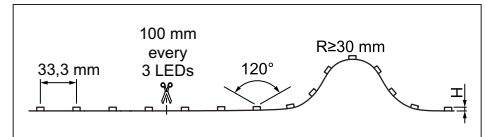
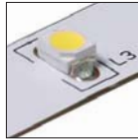
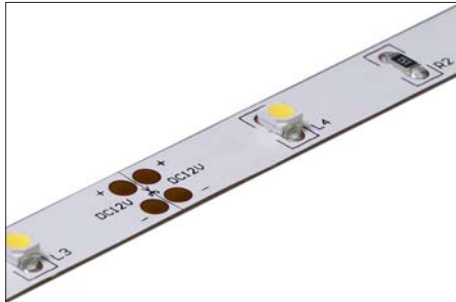
QX.
UNPRECEDENTED.

The QX series includes PCBs with unique features. Whether very narrow, COB or 48 V ... Here you will find solutions beyond the standard.

QX



Flexible LED-Leiterplatte QX, 8x5000 mm, 12 Vdc, 2,4 W/m, 30 LEDs/m, einfarbig, Leitungslänge beidseitig 350 mm, inkl. 3M-Klebeband

Flexible LED PCB QX, 8x5000 mm, 12 Vdc, 2.4 W/m, 30 LEDs/m, single colour, cable length 350 mm on both sides, incl. 3M adhesive tape



single colour

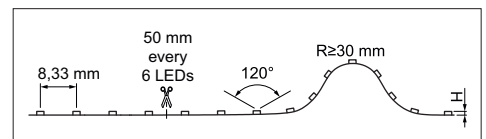


Variante/ Schutzart	Eingangsspannung	Leistung/m	LEDs/m	Abmessungen (LxBxH) in mm	CRI	Farbtemperatur	Lichtstrom/m	EEK	Artikelnummer
variant/ protection type	input voltage	power/m		dimensions in (LxWxH) in mm		colour temperature	luminous flux/m	EEC	item number
 	12 Vdc	2,4 W	30	5000x8x2,4	>85	2700K	195 lm	F	541-293-2700
						3100K	210 lm	F	541-293-3200
						4100K	234 lm	F	541-293-4100
						6000K	234 lm	F	541-293-6000

QX SLIM



Flexible LED-Leiterplatte QX SLIM, 5x5000 mm, 24 Vdc, 12,0 W/m, 120 LEDs/m, einfarbig, Leitungslänge beidseitig 350 mm, inkl. 3M-Klebeband

Flexible LED PCB QX SLIM, 5x5000 mm, 24 Vdc, 12.0 W/m, 120 LEDs/m, single colour, cable length 350 mm on both sides, incl. 3M adhesive tape



single colour

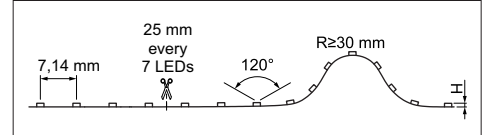


Variante/ Schutzart	Eingangsspannung	Leistung/m	LEDs/m	Abmessungen (LxBxH) in mm	CRI	Farbtemperatur	Lichtstrom/m	EEK	Artikelnummer
variant/ protection type	input voltage	power/m		dimensions in (LxWxH) in mm		colour temperature	luminous flux/m	EEC	item number
 	24 Vdc	12,0 W	120	5000x5x1,7	80	2700K	1100 lm	F	541-232-2700
						3000K	1100 lm	F	541-232-3000
						4100K	1160 lm	F	541-232-4100
						6300K	1160 lm	F	541-232-6300

QX

Flexible LED-Leiterplatte QX EXTRA LONG, 10 x 20000 mm, 48 Vdc, 15,0 W/m, 140 LEDs/m, einfarbig, Leitungslänge 350 mm, inkl. 3M-Klebeband

Flexible LED PCB QX EXTRA LONG, 10 x 20000 mm, 48 Vdc, 15,0 W/m, 140 LEDs/m, single colour, cable length 350 mm on both sides, incl. 3M adhesive tape



Variante/ Schutzart	Eingangsspannung	Leistung/m	LEDs/m	Abmessungen (LxBxH) in mm	CRI	Farbtemperatur	Lichtstrom/m	EEK	Artikelnummer
variant/ protection type	input voltage	power/m		dimensions in (LxWxH) in mm		colour temperature	luminous flux/m	EEC	item number
	48 Vdc	6 W	140	20000 x 10 x 1,7	>90	2700K	900 lm	C	541-383-2790
						3000K	900 lm	C	541-383-3290
						4000K	900 lm	C	541-383-4190

Zubehör

Accessories



Artikelbezeichnung description	passend zu suitable to	Artikelnummer item number
LED-Netzgerät, 48 Vdc, 120 W, IP67, 3 in 1 dimmbar, 1-10V, PWM, Widerstand LED power supply, 48 Vdc, 120 W, 3 in 1 dimmable, 1 – 10V PWM, resistance	541-383-xxxx	HLG-120H-48B

FULL SPECTRUM. VON DER SONNE INSPIRIERT.

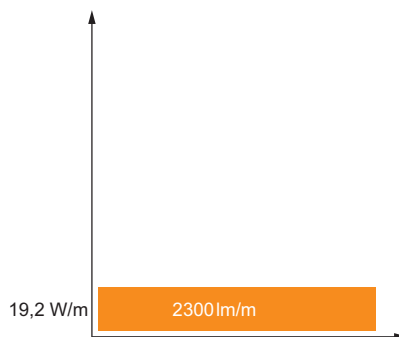
Das Licht unserer flexiblen LED-Leiterplatten der Serie **FULL SPECTRUM** ist dem Sonnenlicht nachempfunden. Der hohe CRI>95 (R1 – R15> 90) und das Lichtspektrum ohne Blaupicks sind ideale Voraussetzungen für HCL-Anwendungen. Der niedrige Blauanteil verhindert, dass das Licht sich negativ auf den Tagesrhythmus des Menschen und somit auf sein Wohlbefinden auswirkt.

The light of our flexible LED PCBs of the **FULL SPECTRUM** series related to natural sunlight. The high CRI>95 (R1 – R15> 90) and the light spectrum without blue peaks are ideal conditions for HCL applications. The low proportion of blue prevents the light from influencing the daily rhythm and the well-being negatively.

VARIANTEN. VARIANTS.

24
Vdc

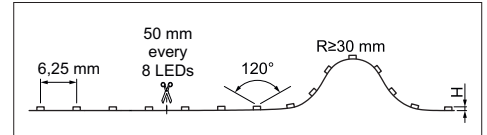
IP00





FULL SPECTRUM

Flexible LED-Leiterplatte FULL SPECTRUM, 10x5000, 24 Vdc, 19,2W/m, 160 LEDs/m, einfarbig, Leitungslänge 350 mm, inkl. 3M-Klebeband

Flexible LED PCB FULL SPECTRUM, 10x5000, 24 Vdc, 19.2W/m, 160 LEDs/m, single colour, cable length 350 mm, incl. 3M adhesive tape



Variante/ Schutzart	Eingangsspannung	Leistung/m	LEDs/m	Abmessungen (LxBxH) in mm	CRI	Farbtemperatur	Lichtstrom/m	EEK	Artikelnummer
variant/ protection type	input voltage	power/m		dimensions in (LxWxH) in mm		colour temperature	luminous flux/m	EEC	item number
 	24 Vdc	19,2 W	160	5000x10x1,5	>95	2700K	1920lm	E	541-385-2700
						3000K	2100lm	E	541-385-3000
						4000K	2300lm	E	541-385-4000

BRILLIANT.
ÜBERZEUGEND.



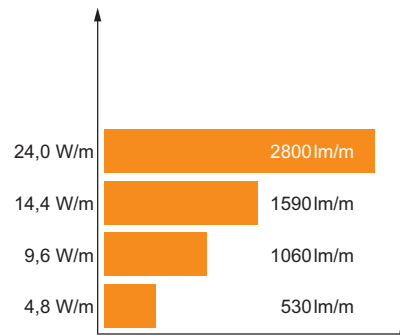
BRILLIANT. ÜBERZEUGEND.

Bei der BRILLIANT-Serie haben wir den Fokus auf die Lichtqualität gelegt. Die eingesetzten 2216-LEDs haben ein 3-Step-Binning sowie einen sehr guten CRI >90. Die sehr gute Performance wird durch sieben statt sechs LEDs in Reihe erzielt. Das Ergebnis: Steigerung von Lichtstrom und Homogenität sowie eine längere Lebensdauer. Zur Wärmeableitung finden Sie passende Aluminiumprofile in unserem [quick.finder](#).

BRILLIANT. CONVINCING.

With the BRILLIANT-series we have focussed on the lighting quality. The applied 2216 LEDs are equipped with a 3-step-binning as well as a very good CRI >90. The very good performance is realised by using seven instead of six LEDs in series. The result: an increase in luminous flux, an extended lifespan as well as an improvement in homogeneity. Please find suitable aluminium profiles for heat dissipation, in our [quick.finder](#).

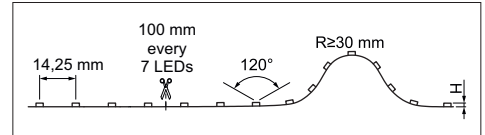
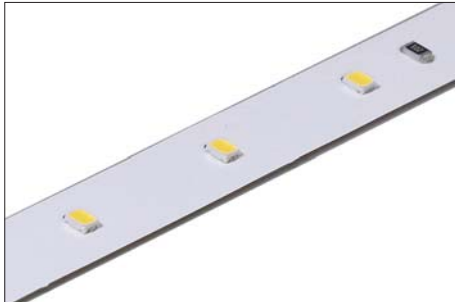
VARIANTEN. VARIANTS.



BRILLIANT

Flexible LED-Leiterplatte BRILLIANT, 8x5000 mm, 24 Vdc, 4,8 W/m, 70 LEDs/m, einfarbig, Leitungslänge beidseitig 350 mm, inkl. 3M-Klebeband

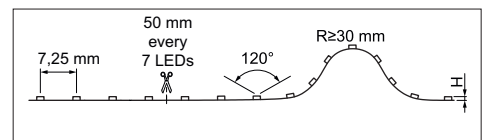
Flexible LED PCB BRILLIANT, 8x5000 mm, 24 Vdc, 4.8 W/m, 70 LEDs/m, single colour, cable length 350 mm on both sides, incl. 3M adhesive tape



Variante/ Schutzart	Eingangsspannung	Leistung/m	LEDs/m	Abmessungen (LxBxH) in mm	CRI	Farbtemperatur	Lichtstrom/m	EEK	Artikelnummer
variant/ protection type	input voltage	power/m		dimensions in (LxWxH) in mm		colour temperature	luminous flux/m	EEC	item number
	24 Vdc	4,8 W	70	5000x8x0,8	>90	2700K	480lm	F	541-216-2710
						3000K	490lm	E	541-216-3010
						4000K	560lm	E	541-216-4010
						6500K	560lm	E	541-216-6510

Flexible LED-Leiterplatte BRILLIANT, 8x5000/20000 mm, 24 Vdc, 9,6 W/m, 140 LEDs/m, einfarbig, Leitungslänge beidseitig 350 mm, inkl. 3M-Klebeband

Flexible LED PCB BRILLIANT, 8x5000/20000 mm, 24 Vdc, 9.6 W/m, 140 LEDs/m, single colour, cable length 350 mm on both sides, incl. 3M adhesive tape

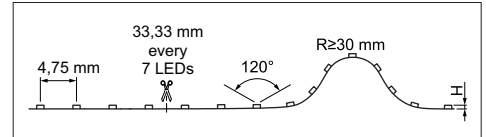


Variante/ Schutzart	Eingangsspannung	Leistung/m	LEDs/m	Abmessungen (LxBxH) in mm	CRI	Farbtemperatur	Lichtstrom/m	EEK	Artikelnummer
variant/ protection type	input voltage	power/m		dimensions in (LxWxH) in mm		colour temperature	luminous flux/m	EEC	item number
	24 Vdc	9,6 W	140	5000x8x1	>90	2300K	840lm	F	541-217-2210
						2700K	960lm	E	541-217-2710
						3000K	980lm	E	541-217-3010
						4000K	1120lm	E	541-217-4010
						6500K	1120lm	E	541-217-6510
				20000x8x1	2700K	960lm	F	541-217-2730	
					3000K	980lm	E	541-217-3030	
					4000K	1120lm	E	541-217-4030	

BRILLIANT



Flexible LED-Leiterplatte QX, 8x5000 mm, 24 Vdc, 14,4W/m, 210 LEDs/m, einfarbig, Leitungslänge beidseitig 350 mm, inkl. 3M-Klebeband

Flexible LED PCB QX, 8x5000 mm, 24 Vdc, 14.4W/m, 210 LEDs/m, single colour, cable length 350 mm on both sides, incl. 3M adhesive tape



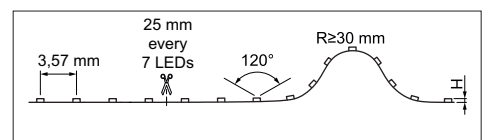
single
colour



Variante/ Schutzart	Eingangsspannung	Leistung/m	LEDs/m	Abmessungen (LxBxH) in mm	CRI	Farbtemperatur	Lichtstrom/m	EEK	Artikelnummer
variant/ protection type	input voltage	power/m		dimensions in (LxWxH) in mm		colour temperature	luminous flux/m	EEC	item number
 	24 Vdc	14,4 W	210	5000x8x1	>90	2700K	1440lm	F	541-218-2710
						3000K	1470lm	E	541-218-3010
						4000K	1680lm	E	541-218-4010
						6500K	1680lm	E	541-218-6510



Flexible LED-Leiterplatte BRILLIANT, 10x5000 mm, 24 Vdc, 24,0W/m, 280 LEDs/m, einfarbig, Leitungslänge beidseitig 350 mm, inkl. 3M-Klebeband

Flexible LED PCB BRILLIANT, 10x5000 mm, 24 Vdc, 24.0W/m, 280 LEDs/m, single colour, cable length 350 mm on both sides, incl. 3M adhesive tape



single
colour



Variante/ Schutzart	Eingangsspannung	Leistung/m	LEDs/m	Abmessungen (LxBxH) in mm	CRI	Farbtemperatur	Lichtstrom/m	EEK	Artikelnummer
variant/ protection type	input voltage	power/m		dimensions in (LxWxH) in mm		colour temperature	luminous flux/m	EEC	item number
 	24 Vdc	24,0 W	280	5000x10x1	>90	2700K	2650lm	E	541-219-2700
						3000K	2760lm	E	541-219-3000
						4000K	2880lm	E	541-219-4000
						6500K	2880lm	E	541-219-6500

QC. KONSTANT AUF GANZER LÄNGE.

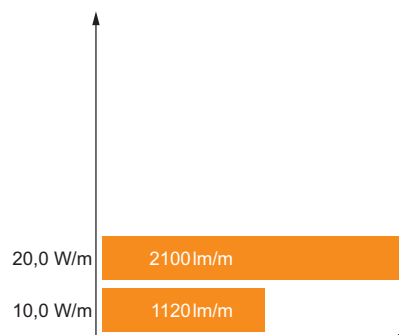
Nur eine Einspeisung auf der gesamten Länge von 15 Metern. Kein Problem mit der QC-Serie. Die verbauten KSQ ermöglichen auch bei hohen Lichtströmen ein konstantes Lichtergebnis – bis auf den letzten Zentimeter. Das 3-Step Binning und der gute CRI > 83 sorgen für eine überzeugende Lichtqualität. Zur Wärmeableitung finden Sie passende Aluminiumprofile in unserem [quick.finder](#).

Only one input over the entire length of 15 metres. No problem with the QC series. The installed CCSes allow a constant light output also at high luminous fluxes – even at the last centimetre. The 3-Step Binning and the good CRI > 83 provide a convincing light quality. Please find suitable aluminium profiles for heat dissipation, in our [quick.finder](#).

VARIANTEN. VARIANTS.

24
V_{dc}

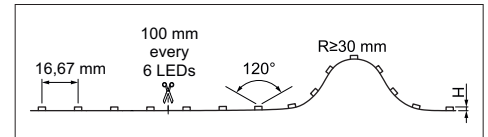
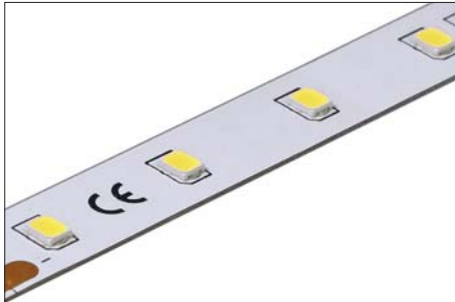
IP00



QC



Flexible LED-Leiterplatte QC mit integrierter Konstantstromquelle (CCS), 10x15000 mm, 24 Vdc, 10,0 W/m, 60 LEDs/m, einfarbig, Leitungslänge beidseitig 300mm, inkl. 3M-Klebeband

Flexible LED PCB BRILLIANT with integrated constant current source (CCS), 10x15000 mm, 24 Vdc, 10.0 W/m, 60 LEDs/m, single colour, cable length 300 mm on both sides, incl. 3M adhesive tape



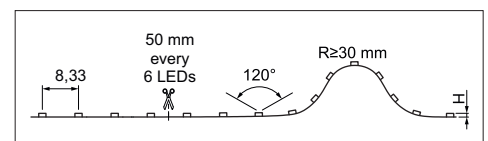
CCS single colour



Variante/ Schutzart	Eingangsspannung	Leistung/m	LED/m	Abmessungen (LxBxH) in mm	CRI	Farbtemperatur	Lichtstrom/m	EEEK	Artikelnummer
variant/ protection type	input voltage	power/m		dimensions in (LxWxH) in mm		colour temperature	luminous flux/m	EEC	item number
 	24 Vdc	10,0W	60	15000x10x1,5	>83	2700K	1080lm	E	542-002-2700
						3000K	1080lm	E	542-002-3000
						4000K	1140lm	E	542-002-4000
						6500K	1140lm	E	542-002-6500



Flexible LED-Leiterplatte BRILLIANT mit integrierter Konstantstromquelle (CCS), 10x7500 mm, 24 Vdc, 20,0 W/m, 120 LEDs/m, einfarbig, Leitungslänge beidseitig 300mm, inkl. 3M-Klebeband

Flexible LED PCB BRILLIANT with integrated constant current source (CCS), 10x7500 mm, 24 Vdc, 20.0 W/m, 120 LEDs/m, single colour, cable length 300 mm on both sides, incl. 3M adhesive tape



CCS single colour



Variante/ Schutzart	Eingangsspannung	Leistung/m	LED/m	Abmessungen (LxBxH) in mm	CRI	Farbtemperatur	Lichtstrom/m	EEK	Artikelnummer
variant/ protection type	input voltage	power/m		dimensions in (LxWxH) in mm		colour temperature	luminous flux/m	EEC	item number
 	24 Vdc	20,0W	120	7500x10x1,5	>83	2700K	2040lm	E	542-003-2700
						3000K	2040lm	E	542-003-3000
						4000K	2160lm	E	542-003-4000
						6500K	2160lm	E	542-003-6500

FOOD.

APPETITLICHE PRÄSENTATION.

Bei der Präsentation im Lebensmittelhandel kommt es besonders darauf an, die Frische und Qualität der Produkte hervorzuheben. Die natürlichen Eigenfarben von Backwaren, Obst, Gemüse oder Fleischprodukten werden mit passenden Lichtquellen nicht nur unterstützt, sondern auch hervorgehoben. Mit der FOOD-Serie sorgen Sie dafür, dass die Produkte appetitlich und verkaufsfördernd dargestellt werden.

Zur Wärmeableitung finden Sie passende Aluminiumprofile in unserem [quick.finder](#).

VARIANTEN.

VARIANTS.

24
Vdc

IP00

When presenting products in the food trade, it is essential to highlight quality and freshness of the food. The original colours of baked goods, fruits, vegetables and meat are supported and accentuated in its effect. With the flexible PCBs of our FOOD series products are shown attractively and promotionally

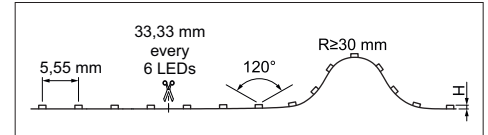
Please find suitable aluminium profiles for heat dissipation, in our [quick.finder](#).



FOOD



Flexible LED-Leiterplatte FOOD, 10 x 5000 mm, 24 Vdc, 14,4 W/m, 180 LEDs/m, einfarbig, Leitungslänge beidseitig 350 mm, inkl. 3M-Klebeband

Flexible LED PCB FULL SPECTRUM, 0 x 5000 mm, 24 Vdc, 14.4 W/m, 180 LEDs/m, single colour, cable length 350 mm on both sides, incl. 3M adhesive tape

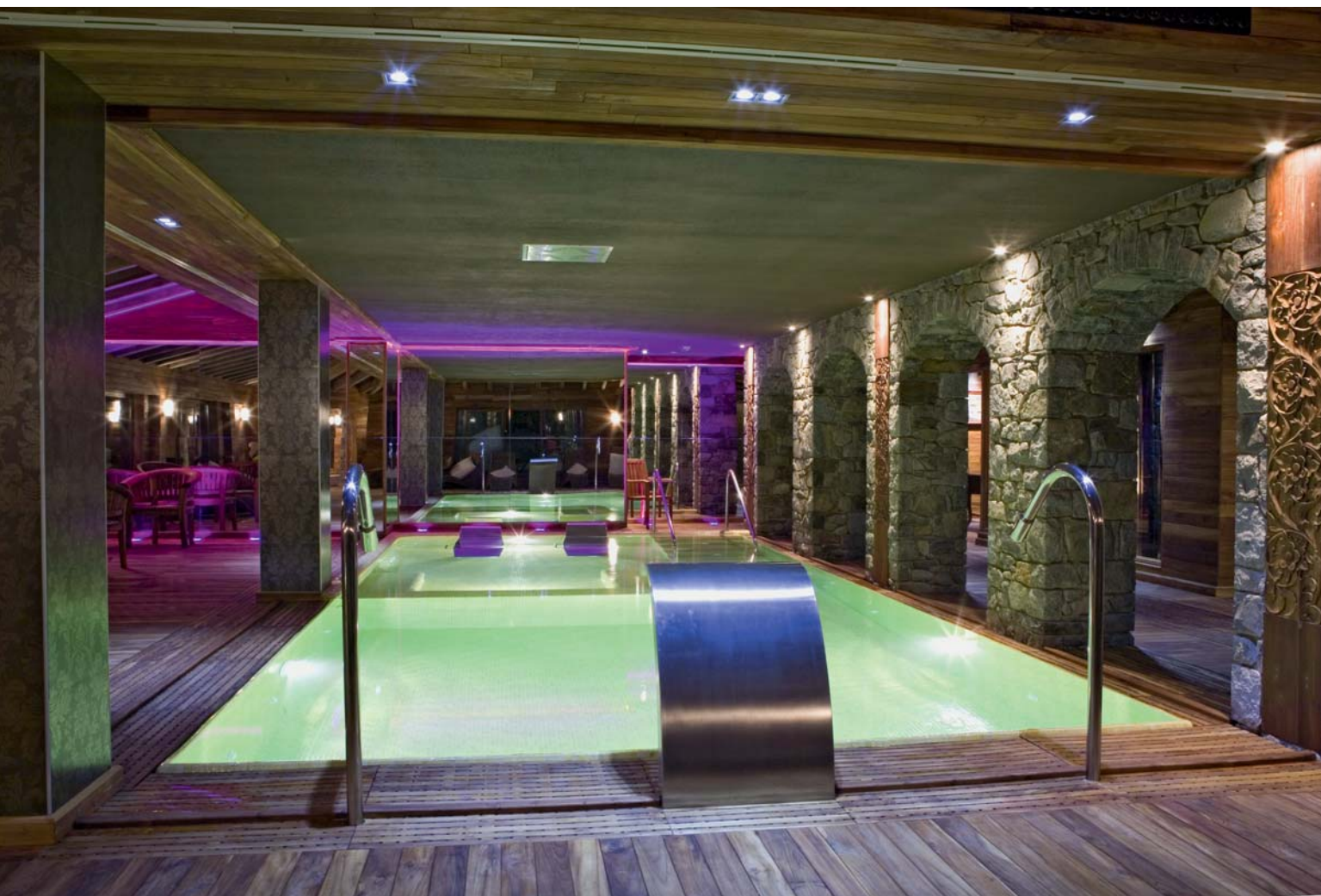


single
colour



Variante/ Schutzart	Eingangsspannung	Leistung/m	LEDs/m	Abmessungen (LxBxH) in mm	CRI	Farbtemperatur	Lichtstrom/m	Anwendungsbereich	EEK	Artikelnummer	
variant/ protection type	input voltage	power/m		dimensions in (LxWxH) in mm		colour temperature	luminous flux/m	application area	EEC	item number	
 	24 Vdc	14,4 W	180	5000 x 10 x 1,4	>42	2050 K	1225 lm	Frischfleisch (rot) red meat	–	541-245-2050	
						>92	2400 K	1045 lm	Backwaren baked goods	F	541-245-2450
						>92	2750 K	1205 lm	Käse und Nudeln cheese and pasta	F	541-245-2750
						>92	3050 K	1240 lm	Obst und Gemüse fruit and vegetables	F	541-245-3050
						>75	3850 K	1350 lm	Frischfleisch fresh meat	–	541-245-3850
						>90	4050 K	1350 lm	Gemüse vegetables	F	541-245-4050

COLOURS.
AMBIENTE SCHAFFEN.



COLOURS. AMBIENTE SCHAFFEN.

Möchten Sie nur den Weißton ändern oder darf auch Farbe mit ins Spiel? Mit dem großen Programm an farbigen flexiblen LED-Leiterplatten lassen sich atemberaubende Projekte umsetzen. Sie werden begeistert sein.

Zur Wärmeableitung finden Sie passende Aluminiumprofile in unserem [quick.finder](#).

COLOURS. CREATE AN ATMOSPHERE.

Do you just want to change the white tone or do you want to play with colours? With the extraordinary wide range of flexible colour LED PCBs you can realise astonishing projects. You will be amazed.

Please find suitable aluminium profiles for heat dissipation, in our [quick.finder](#).

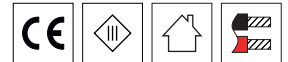
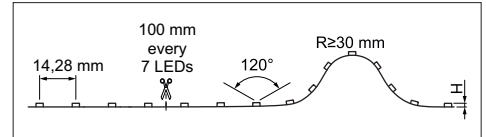
VARIANTEN. VARIANTS.




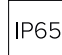


COLOURS

Flexible LED-Leiterplatte COLOURS, 5000 mm, 24 Vdc, 4,8W/m, 70 LEDs/m, einfarbig, Leitungslänge beidseitig 350 mm, inkl. 3M-Klebeband

Flexible LED PCB COLOURS, 5000 mm, 24 Vdc, 4.8W/m, 70 LEDs/m, single colour, cable length 350 mm on both sides, incl. 3M adhesive tape



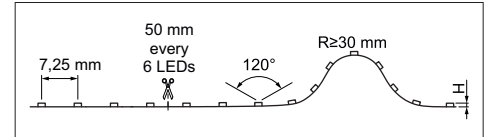
Variante/ Schutzart	Eingangsspannung	Leistung/m	LEDs/m	Abmessungen (LxBxH) in mm	Wellenlänge	Lichtstrom/m	Artikelnummer
variant/ protection type	input voltage	power/m		dimensions in (LxWxH) in mm	wavelength	luminous flux/m	item number
 	24 Vdc	4,8W	70	5000x8x1	457 – 462 nm blau/blue	114 lm	541-301-54
					620 – 625 nm rot/red	228 lm	541-301-55
					587 – 592 nm amber	210 lm	541-301-58
					520 – 528 nm grün/green	672 lm	541-301-59
 	24 Vdc	4,8W	70	5000x10x4,5	457 – 462 nm blau/blue	114 lm	541-341-54
					620 – 625 nm rot/red	228 lm	541-341-55
					587 – 592 nm amber	210 lm	541-341-58
					520 – 528 nm grün/green	672 lm	541-341-59

Bei Trennung der Leiterplatte ist der Installateur für die Einhaltung der jeweiligen Schutzklassen verantwortlich.
Die Angaben zum Lichtstrom beziehen sich auf unvergossene LED-Leiterplatten.
When separating the PCB, the installer is responsible for the adherence to the protection class.
The information about luminous flux refers to non-encapsulated LED PCBs.

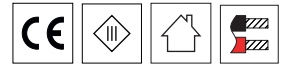
COLOURS

Flexible LED-Leiterplatte COLOURS, 8x5000 mm, 24 Vdc, 9,6 W/m, 120 LEDs/m, einfarbig, Leitungslänge beidseitig 350 mm, inkl. 3M-Klebeband

Flexible LED PCB COLOURS, 8x5000 mm, 24 Vdc, 9.6 W/m, 120 LEDs/m, single colour, cable length 350 mm on both sides, incl. 3M adhesive tape



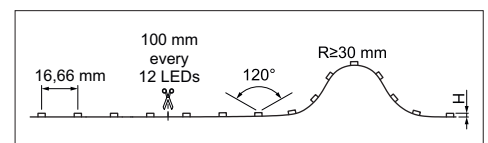
single
colour



Variante/ Schutzart	Eingangsspannung	Leistung/m	LEDs/m	Abmessungen (LxBxH) in mm	Wellenlänge	Lichtstrom/m	Artikelnummer
variant/ protection type	input voltage	power/m		dimensions in (LxWxH) in mm	wavelength	luminous flux/m	item number
 	24 Vdc	9,6 W	120	5000x8x1	470 nm blau/blue	160 lm	541-217-54
					625 nm rot/red	100 lm	541-217-55
					590 nm amber	80 lm	541-217-58
					520 nm grün/green	550 lm	541-217-59



Flexible LED-Leiterplatte COLOURS, 10x5000 mm, 24 Vdc, 14,4 W/m, 120 LEDs/m, Dim-to-Warm, Leitungslänge beidseitig 350 mm, inkl. 3M-Klebeband, dimmbar nur über PWM, empfohlen 500–1000 Hz

Flexible LED PCB COLOURS, 10x5000 mm, 24 Vdc, 14.4 W/m, 120 LEDs/m, Dim-to-Warm, cable length 350 mm on both sides, incl. 3M adhesive tape, only dimmable via PWM, 500–1000 Hz recommended



DIM TO
WARM



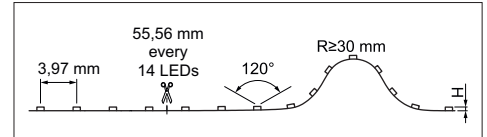
Variante/ Schutzart	Eingangsspannung	Leistung/m	LEDs/m	Abmessungen (LxBxH) in mm	CRI	Farbtemperatur	Lichtstrom/m	EEK	Artikelnummer
variant/ protection type	input voltage	power/m		dimensions in (LxWxH) in mm		colour temperature	luminous flux/m	EEC	item number
 	24 Vdc	14,4 W	120	5000x10x1,5	80	1800–3000K	1380 lm	F	541-270-1830

Bei Trennung der Leiterplatte ist der Installateur für die Einhaltung der jeweiligen Schutzklassen verantwortlich.
Die Angaben zum Lichtstrom beziehen sich auf unvergossene LED-Leiterplatten.
When separating the PCB, the installer is responsible for the adherence to the protection class.
The information about luminous flux refers to non-encapsulated LED PCBs.

COLOURS

Flexible LED-Leiterplatte COLOURS, 10x5000 mm, 24 Vdc, 19,2 W/m, 252 LEDs/m, Tunable White, Leitungslänge beidseitig 350 mm, inkl. 3M-Klebeband

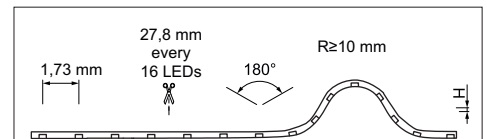
Flexible LED PCB COLOURS, 10x5000 mm, 24 Vdc, 19.2 W/m, 252 LEDs/m, Tunable White, cable length 350 mm on both sides, incl. 3M adhesive tape



Variante/ Schutzart	Eingangsspannung	Leistung/m	LEDs/m	Abmessungen (LxBxH) in mm	CRI	Farbtemperatur	Lichtstrom/m	EEK	Artikelnummer
variant/ protection type	input voltage	power/m		dimensions in (LxWxH) in mm		colour temperature	luminous flux/m	EEC	item number
IP00	24 Vdc	19,2 W	252	5000x10x0,8	>90	2200 K 6500 K	750 lm 960 lm	F	541-269-2265

Flexible LED-Leiterplatte COLOURS COB, 10x5000 mm, 24 Vdc, 15,0 W/m, 576 LEDs/m, Tunable White, Leitungslänge beidseitig 150 mm, inkl. 3M-Klebeband

Flexible LED PCB COLOURS COB, 10x5000 mm, 24 Vdc, 15.0 W/m, 576 LEDs/m, Tunable White, cable length 150 mm on both sides, incl. 3M adhesive tape



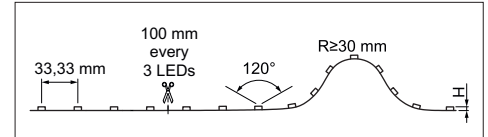
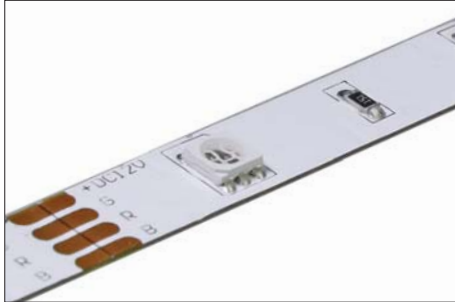
Variante/ Schutzart	Eingangsspannung	Leistung/m	LEDs/m	Abmessungen (LxBxH) in mm	CRI	Farbtemperatur	Lichtstrom/m	EEK	Artikelnummer
variant/ protection type	input voltage	power/m		dimensions in (LxWxH) in mm		colour temperature	luminous flux/m	EEC	item number
IP00	24 Vdc	15,0 W	576	5000x10x1,8	>90	2700 K 6500 K	700 lm 860 lm	F	541-271-2765



Bei Trennung der Leiterplatte ist der Installateur für die Einhaltung der jeweiligen Schutzklassen verantwortlich.
Die Angaben zum Lichtstrom beziehen sich auf unvergossene LED-Leiterplatten.
When separating the PCB, the installer is responsible for the adherence to the protection class.
The information about luminous flux refers to non-encapsulated LED PCBs.

COLOURS

Flexible LED-Leiterplatte COLOURS, 10 x 5000 mm, 12 Vdc, 7,2 W/m, 30 LEDs/m, Tunable White, Leitungslänge beidseitig 350 mm, inkl. 3M-Klebeband

Flexible LED PCB COLOURS, 10 x 5000 mm, 12 Vdc, 7.2 W/m, 30 LEDs/m, Tunable White, cable length 350 mm on both sides, incl. 3M adhesive tape



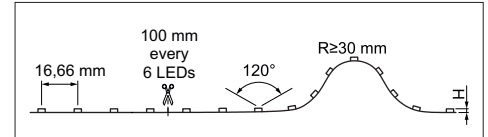
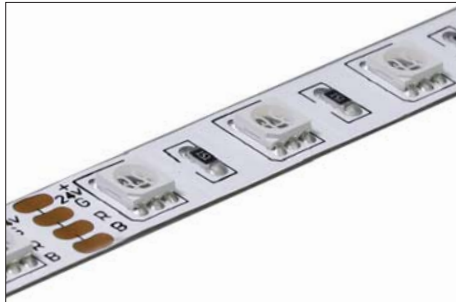
Variante/ Schutzart	Eingangsspannung	Leistung/m	LEDs/m	Abmessungen (LxBxH) in mm	Wellenlänge	Lichtstrom/m	Artikelnummer
variant/ protection type	input voltage	power/m		dimensions in (LxWxH) in mm	wavelength	luminous flux/m	item number
 	12 Vdc	7,2 W	30	5000 x 10 x 2,2	620 – 630 nm rot/red	80 lm	541-224-98
					520 – 535 nm grün/green	215 lm	
					450 – 470 nm blau/blue	40 lm	

Bei Trennung der Leiterplatte ist der Installateur für die Einhaltung der jeweiligen Schutzklassen verantwortlich.
Die Angaben zum Lichtstrom beziehen sich auf unvergossene LED-Leiterplatten.
When separating the PCB, the installer is responsible for the adherence to the protection class.
The information about luminous flux refers to non-encapsulated LED PCBs.

COLOURS

Flexible LED-Leiterplatte COLOURS, 5000 mm, 24 Vdc, 14,4 W/m, 60 LEDs/m, RGB, Leitungslänge beidseitig 350 mm, inkl. 3M-Klebeband

Flexible LED PCB COLOURS, 5000 mm, 24 Vdc, 14.4 W/m, 60 LEDs/m, RGB, cable length 350 mm on both sides, incl. 3M adhesive tape



Variante/ Schutzart	Eingangsspannung	Leistung/m	LEDs/m	Abmessungen (LxBxH) in mm	Wellenlänge	Lichtstrom/m	Artikelnummer
variant/ protection type	input voltage	power/m		dimensions in (LxWxH) in mm	wavelength	luminous flux/m	item number
 	24 Vdc	14,4W	60	5000x10x2,2	620 – 630 nm rot/red	160lm	541-266-98
					520 – 535 nm grün/green	430lm	
					450 – 470 nm blau/blue	80lm	
 	24 Vdc	14,4W	60	5000x10x2,5	620 – 630 nm rot/red	160lm	541-280-98
					520 – 535 nm grün/green	430lm	
					450 – 470 nm blau/blue	80lm	
 	24 Vdc	14,4W	60	5000x12,7x5	620 – 630 nm rot/red	160lm	541-290-98
					520 – 535 nm grün/green	430lm	
					450 – 470 nm blau/blue	80lm	

Bei Trennung der Leiterplatte ist der Installateur für die Einhaltung der jeweiligen Schutzklassen verantwortlich.
Die Angaben zum Lichtstrom beziehen sich auf unvergossene LED-Leiterplatten.
When separating the PCB, the installer is responsible for the adherence to the protection class.
The information about luminous flux refers to non-encapsulated LED PCBs.

IGLOOTEL LAPLAND.

LICHTTECHNIK IM HÄRTETEST ZWISCHEN EISIGEN TEMPERATUREN, SPEKTAKULÄREN LICHTEFFEKTEN UND VERSCHNEITEN LANDSCHAFTEN.

Das komplett aus Eis und Schnee erbaute IGLOOTEL Lapland erstrahlt wieder wortwörtlich in neuem Licht. Denn das Eishotel muss jedes Jahr von Grund auf neu errichtet werden, wenn die Temperaturen im Winter in den zweistelligen Minusbereich fallen und die erforderliche Basis für dieses außergewöhnliche Projekt schaffen. Die hier verbaute Lichttechnik muss über Monate hinweg extremsten äußeren Einflüssen standhalten – ein absoluter Härtestest. Unsere flexiblen LED-Leiterplatten, die für die indirekte Beleuchtung von Eisblöcken, Fußböden und Logowänden verbaut wurden, sind speziell auf diese Herausforderung abgestimmt und gewährleisten eine reibungslose Funktionalität.

Lighting technology in the endurance test between icy temperatures, spectacular lighting effects and snowy landscapes.

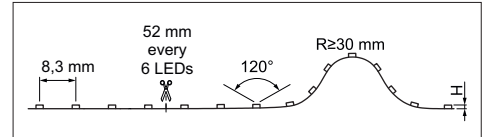
The IGLOOTEL Lapland, built entirely of ice and snow, literally shines in a new light again. This is because the ice hotel has to be built from scratch every year when winter temperatures drop into the double-digit minus range, creating the necessary basis for this extraordinary project. The lighting technology installed here has to withstand the most extreme external influences for months on end - an absolute endurance test. Our flexible LED PCBs, which were installed for the indirect lighting of ice blocks, floors and logo walls, are specially adapted to this challenge and ensure smooth functionality.





COLOURS

Flexible LED-Leiterplatte COLOURS, 12x5000 mm, 24 Vdc, 28,8 W/m, 120 LEDs/m, RGB, Leitungslänge beidseitig 350 mm, inkl. 3M-Klebeband

Flexible LED PCB COLOURS, 5000 mm, 24 Vdc, 28.8 W/m, 120 LEDs/m, RGB, cable length 350 mm on both sides, incl. 3M adhesive tape



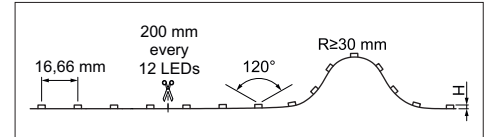
Variante/ Schutzart	Eingangsspannung	Leistung/m	LEDs/m	Abmessungen (LxBxH) in mm	Wellenlänge	Lichtstrom/m	Artikelnummer
variant/ protection type	input voltage	power/m		dimensions in (LxWxH) in mm	wavelength	luminous flux/m	item number
 	24 Vdc	28,8W	120	5000x12x2	620 – 630 nm rot/red	330 lm	541-268-98
					520 – 535 nm grün/green	890 lm	
					450 – 470 nm blau/blue	180 lm	



Bei Trennung der Leiterplatte ist der Installateur für die Einhaltung der jeweiligen Schutzklassen verantwortlich.
Die Angaben zum Lichtstrom beziehen sich auf unvergossene LED-Leiterplatten.
When separating the PCB, the installer is responsible for the adherence to the protection class.
The information about luminous flux refers to non-encapsulated LED PCBs.

COLOURS

Flexible LED-Leiterplatte COLOURS, 14,5x5000 mm, 24 Vdc, 14,4W/m, 60 LEDs/m, RGB+W, Leitungslänge beidseitig 350 mm, inkl. 3M-Klebeband

Flexible LED PCB COLOURS, 14,5x5000 mm, 24 Vdc, 14.4W/m, 60 LEDs/m, RGB+W, cable length 350 mm on both sides, incl. 3M adhesive tape



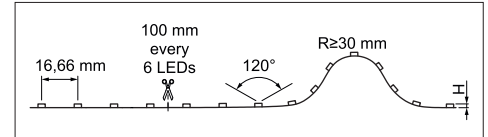
Variante/ Schutzart	Eingangsspannung	Leistung/m	LEDs/m	Abmessungen (LxBxH) in mm	Wellenlänge	Lichtstrom/m	EEK	Artikelnummer
variant/ protection type	input voltage	power/m		dimensions in (LxWxH) in mm	wavelength	luminous flux/m	EEC	item number
 	24 Vdc	14,4W	60	5000x14,5x5,7	6300 K kaltweiß/cool white	690 lm	E	541-290-02
					620 – 630 nm rot/red	80 lm		
					520 – 535 nm green/green	215 lm		
					450 – 470 nm blau/blue	40 lm		









Bei Trennung der Leiterplatte ist der Installateur für die Einhaltung der jeweiligen Schutzklassen verantwortlich.
Die Angaben zum Lichtstrom beziehen sich auf unvergossene LED-Leiterplatten.
When separating the PCB, the installer is responsible for the adherence to the protection class.
The information about luminous flux refers to non-encapsulated LED PCBs.

COLOURS

Flexible LED-Leiterplatte COLOURS, 12x5000 mm, 24 Vdc, 19,2W/m, 60 LEDs/m, RGBW 4in1, Leitungslänge beidseitig 350 mm, inkl. 3M-Klebeband

Flexible LED PCB COLOURS, 12x5000 mm, 24 Vdc, 19.2 W/m, 60 LEDs/m, RGBW 4in1, cable length 350 mm on both sides, incl. 3M adhesive tape



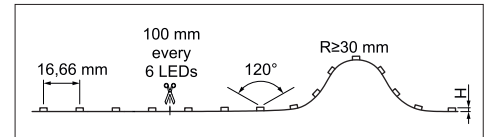
Variante/ Schutzart	Eingangsspannung	Leistung/m	LEDs/m	Abmessungen (LxBxH) in mm	CRI	Farbtemperatur/ Wellenlänge	Lichtstrom/m	EEK	Artikelnummer
variant/ protection type	input voltage	power/m		dimensions in (LxWxH) in mm		colour temperature/ wavelength	luminous flux/m	EEC	item number
 	24 Vdc	19,2 W	60	5000x12x2,2	>80	3000K warmweiß/warm white	420lm	F	541-266-03
						620–630 nm rot/red	125lm		
						520–535 nm green/green	380lm		
						450–470 nm blau/blue	90lm		
 	24 Vdc	19,2 W	60	5000x12x2,2	>80	4200K warmweiß/warm white	440lm	F	541-266-04
						620–630 nm rot/red	125lm		
						520–535 nm green/green	380lm		
						450–470 nm blau/blue	90lm		
 	24 Vdc	19,2 W	60	5000x12x3	>80	3000K warmweiß/warm white	420lm	E	541-280-03
						620–630 nm rot/red	125lm		
						520–535 nm green/green	363lm		
						450–470 nm blau/blue	90lm		
 	24 Vdc	19,2 W	60	5000x12x3	>80	4500K warmweiß/warm white	440lm	E	541-280-04
						620–630 nm rot/red	125lm		
						520–535 nm green/green	363lm		
						450–470 nm blau/blue	90lm		

Bei Trennung der Leiterplatte ist der Installateur für die Einhaltung der jeweiligen Schutzklassen verantwortlich.
Die Angaben zum Lichtstrom beziehen sich auf unvergossene LED-Leiterplatten.
When separating the PCB, the installer is responsible for the adherence to the protection class.
The information about luminous flux refers to non-encapsulated LED PCBs.

COLOURS



Flexible LED-Leiterplatte COLOURS, 12x5000 mm, 24 Vdc, 24,0 W/m, 60 LEDs/m, RGB+CCT 5in1, Leitungslänge beidseitig 350 mm, inkl. 3M-Klebeband

Flexible LED PCB COLOURS, 14,5x5000 mm, 24 Vdc, 24.0 W/m, 60 LEDs/m, RGB+CCT 5in1, cable length 350 mm on both sides, incl. 3M adhesive tape



Passendes Zubehör: Zum Anschluß empfehlen wir die Flachbandleitung 873-647-00.
Suitable accessories: For connection we recommend the ribbon cable 873-647-00.

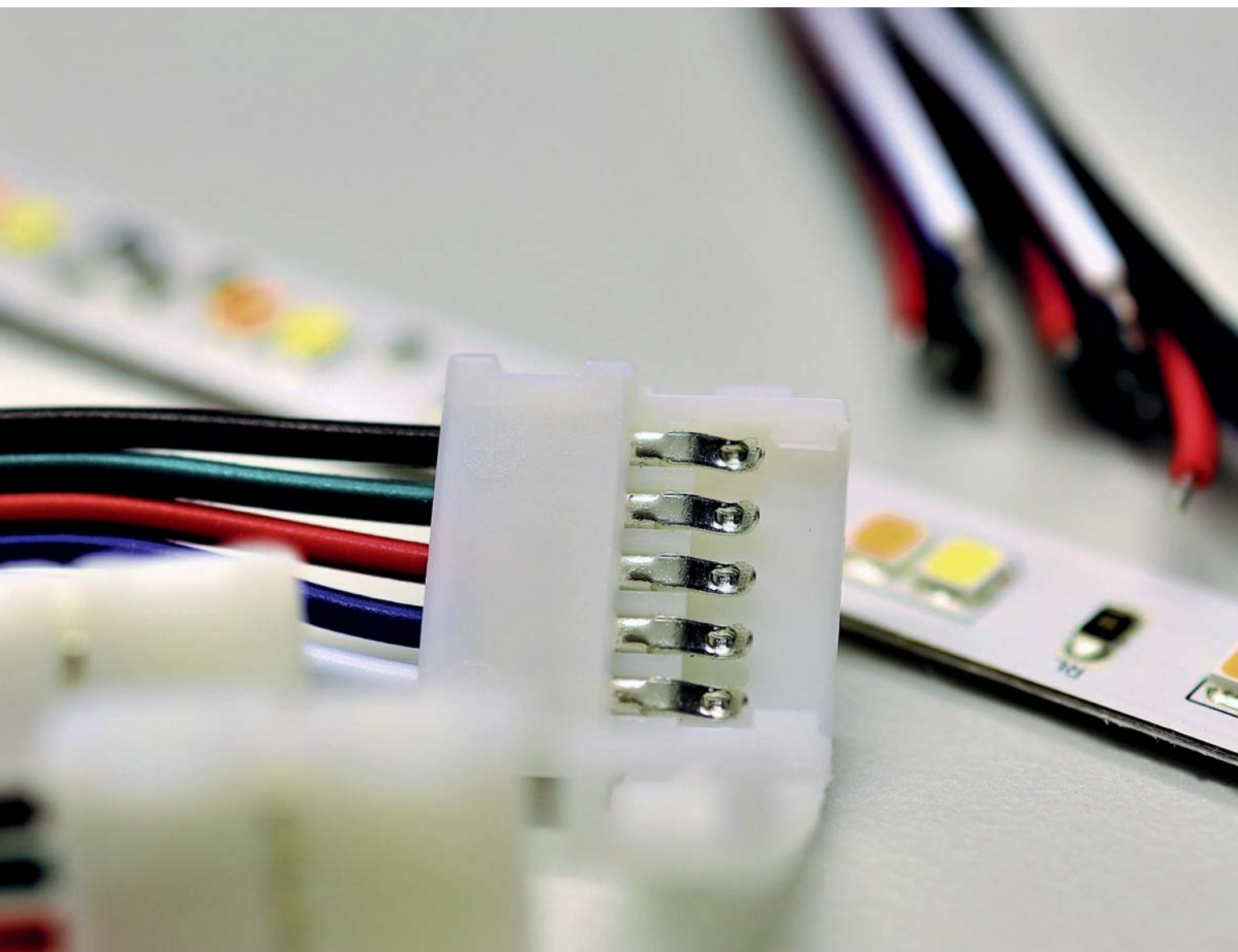


Variante/ Schutzart	Eingangsspannung	Leistung/m	LEDs/m	Abmessungen (LxBxH) in mm	CRI	Farbtemperatur/ Wellenlänge	Lichtstrom/m	EEK	Artikelnummer
variant/ protection type	input voltage	power/m		dimensions in (LxWxH) in mm		colour temperature/ wavelength	luminous flux/m	EEC	item number
 	24 Vdc	24,0 W	60	5000 x 12 x 2,5	>80	2400 K warmweiß/warm white	435 lm	E	541-205-2465
						6500 K kaltweiß/cool white	545 lm		
						620 – 630 nm rot/red	175 lm		
						520 – 535 nm green/green	290 lm		
						450 – 470 nm blau/blue	80 lm		

Passendes LED-Steuergerät COLOUR ZONE II 552-168-99 und passende COLOUR ZONE II Funkfernbedienung 552-169-99.
Suitable LED controller COLOUR ZONE II 552-168-99 and suitable remote control COLOUR ZONE II 552-169-99.

Bei Trennung der Leiterplatte ist der Installateur für die Einhaltung der jeweiligen Schutzklassen verantwortlich.
Die Angaben zum Lichtstrom beziehen sich auf unvergossene LED-Leiterplatten.
When separating the PCB, the installer is responsible for the adherence to the protection class.
The information about luminous flux refers to non-encapsulated LED PCBs.


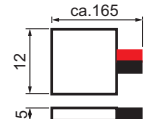

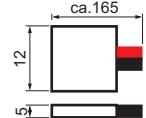

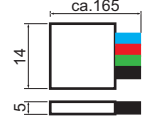

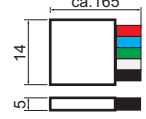

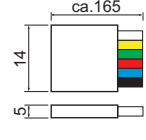
ZUBEHÖR.
ACCESSORIES.



EINSPEISUNGS-/ VERBINDUNGSELEMENTE UND ENDKAPPEN

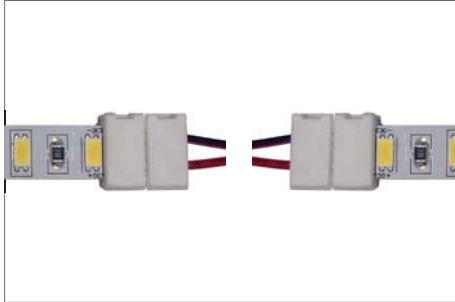
Einspeisung für flexible LED-Leiterplatten, max. 3A, mit Anschlußleitung ca. 150 mm
 Feed-in cable for flexible LED PCBs , max. 3A, with a cable length of approx. 150 mm



Variante variant	Polzahl number of poles	passend zu Leiterplatte suitable for PCB	VPE in St. PU in pcs.	Artikelnummer item number
 	2 (single colour)	541-293-xxxx	10	551-298-43
 	2 (single colour)	541-300-xxxx, 541-301-xxxx, 541-302-xxxx	10	551-298-13
 	4 (RGB)	541-224-98, 541-266-98	10	551-298-82
 	5 (RGBW)	541-266-03, 541-266-04	10	551-298-40
 	6 (RGBW+WW)	541-205-2465	10	551-298-11

EINSPEISUNGS-/ VERBINDUNGSELEMENTE UND ENDKAPPEN

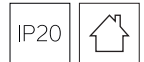
Verbindungselemente für flexible LED-Leiterplatten, max. 3 A, mit Verbindungsleitung ca. 150 mm
 Connecting elements for flexible LED PCBs, max. 3 A, with a connecting line of approx. 150 mm

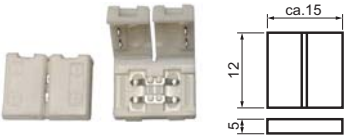
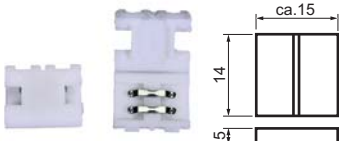
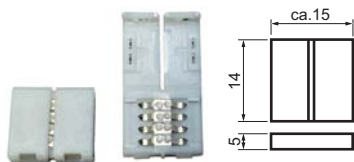
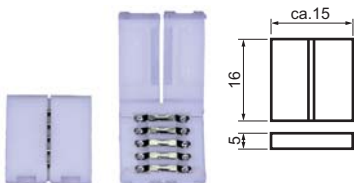


Variante variant	Polzahl number of poles	passend zu Leiterplatte suitable for PCB	VPE n St. PU in pcs.	Artikelnummer item number
	2 (single colour)	541-293-xxxx	10	551-298-44
	2 (single colour)	541-300-xxxx, 541-301-xxxx, 541-302-xxxx	10	551-298-14
	4 (RGB)	541-224-98, 541-266-98	10	551-298-85
	5 (RGBW)	541-266-03, 541-266-04	10	551-298-41

EINSPEISUNGS-/ VERBINDUNGSELEMENTE UND ENDKAPPEN

Direktverbinder für flexible LED-Leiterplatten, max. 3A
 Direct connector for flexible LED PCBs, max. 3A

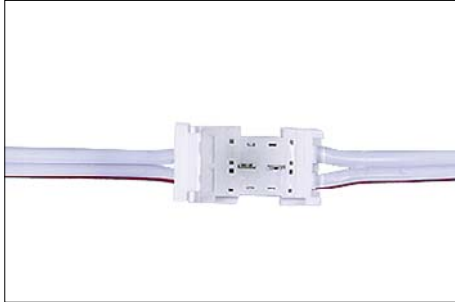


Variante variant	Polzahl number of poles	passend zu Leiterplatte suitable for PCB	VPE in St. PU in pcs.	Artikelnummer item number
	2 (single colour)	541-293-xxxx	10	551-298-45
	2 (single colour)	541-300-xxxx, 541-301-xxxx, 541-302-xxxx	10	551-298-15
	4 (RGB)	541-224-98, 541-266-98	10	551-298-88
	5 (RGBW)	541-266-03, 541-266-04	10	551-298-42

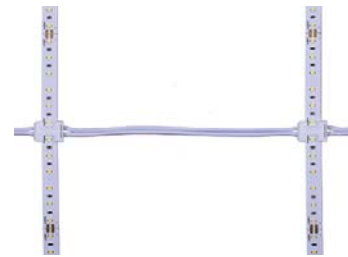
EINSPEISUNGS-/ VERBINDUNGSELEMENTE UND ENDKAPPEN

Einspeiseleitung mit 15 Verbindern für flexible Leiterplatten mit einer Breite von 8mm und 10mm und einer Anzahl von max. 120 LEDs/m; hervorragend geeignet zum Aufbau von Flächenhinterleuchtungen.

Supply cable with 15 connectors for flexible PCBs with a width of 8mm and 10 mm and a maximum of 120 LEDs/m; perfectly suitable for the assembly of backlighting solutions.



Variante variant	Polzahl number of poles	passend zu Leiterplatte suitable for PCB	VPE in St. PU in pcs.	Artikelnummer item number
	2	541-293-xxxx, 541-211-xxxx, 541-300-xxxx, 541-301-xxxx	1	551-298-01



Silikon-Endkappe für flexible Leiterplatten für WAVE/NATURE, mit einer Tube Silikon zum Abdichten
Silicone end cap for flexible LED PCBs of the WAVE/NATURE series, with a tube of silicone for sealing



passend zu Leiterplatte suitable to LED PCB	VPE PU	Artikelnummer item number
541-341-xxxx, 541-342-xxxx, 541-343-xxxx	12	551-298-51
541-290-98	12	551-298-90
541-290-02	12	551-298-92
541-321-xxxx, 541-322-xxxx, 541-323-xxxx	10	551-298-50

DAS PASST ZUSAMMEN.

quick.finder LED-Profil/Flexible LED-Leiterplatten

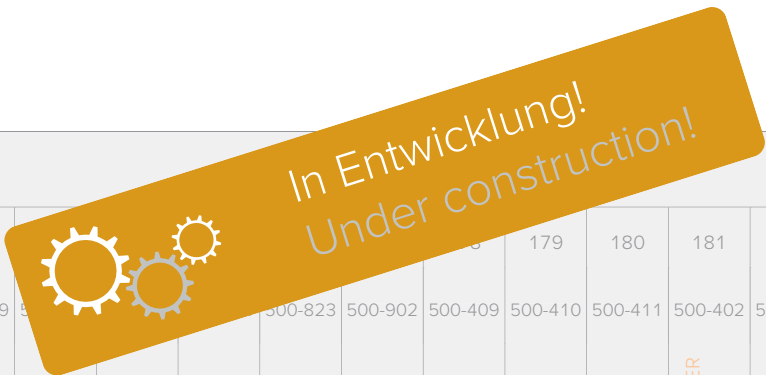


Leiterplatte PCB				LED-Profil										
Serie series	Artikelnummer item number	Nennleistung rated power	Seite page	LED-Profil										
				EPIC max. 60 W/m	ULTIMATE EPIC max. 30 W/m	ULTIMATE I max. 20 W/m	ULTIMATE IMINI max. 20 W/m	ULTIMATE SLOPE max. 20 W/m	ULTIMATE FLAT max. 40 W/m	ULTIMATE WACO max. 2x20 W/m	TWICE II max. 2x20 W/m	WING max. 20 W/m	WING MINI max. 20 W/m	WING INSIDE max. 2x30 W/m
BRILLIANT	541-216x	4,8W/m	115	✓ 2	✓ 2	✓	✓	✓	✓ 2	✓ 2	✓ 2	✓	✓	✓ 2
	541-217	9,6W/m	115	✓ 2	✓ 2	✓	✓	✓	✓ 2	✓ 2	✓ 2	✓	✓	✓ 2
	541-218	14,4W/m	116	✓ 2	✓ 2	✓	✓	✓	✓ 2	✓ 2	✓ 2	✓	✓	✓ 2
	541-219	24W/m	117	✓ 2	✓	—	—	—	✓	✓	✓	—	—	✓ 2
GX BASIC	542-002	10W/m	119	✓	✓ 2	✓	✓	✓	✓ 2	✓ 2	✓ 2	✓	✓	✓ 2
	542-003	20W/m	119	✓	✓ 2	✓	✓	✓	✓ 2	✓ 2	✓ 2	✓	✓	✓ 2
FOOD	541-245	14,4W/m	121	✓ 2	✓ 2	✓	✓	✓	✓ 2	✓ 2	✓ 2	✓	✓	✓ 2
COLOURS BASIC	541-301	4,8W/m	123	✓ 2	✓ 2	✓	✓	✓	✓ 2	✓ 2	✓ 2	✓	✓	✓ 2
	541-217	9,6W/m	124	✓ 2	✓ 2	✓	✓	✓	✓ 2	✓ 2	✓ 2	✓	✓	✓ 2
	541-270-1830	14,4W/m	124	✓ 2	✓ 2	✓	✓	✓	✓ 2	✓ 2	✓ 2	✓	✓	✓ 2
	541-269-2265	19,2W/m	125	✓ 2	✓	✓	✓	✓	✓ 2	✓ 2	✓ 2	✓	✓	✓ 2
	541-224-98	7,2W/m	125	✓ 2	✓ 2	✓	✓	✓	✓ 2	✓ 2	✓ 2	✓	✓	✓ 2
	541-266-98	14,4W/m	126	✓ 2	✓ 2	✓	✓	✓	✓ 2	✓ 2	✓ 2	✓	✓	✓ 2
	541-268-98	28,8W/m	127	✓ 2	✓	—	—	—	✓	✓	✓ 2	—	—	—
	541-266-0x	19,2W/m	128	✓	✓	✓	✓	✓	✓ 2	✓ 2	✓ 2	✓	✓	—
541-205-2465	24 W/m	129	✓	✓	—	—	—	✓	✓	✓ 2	—	—	—	
COLOURS WAVE	541-280-98	14,4W/m	126	✓	—	✓	✓	✓	✓ 2	✓ 2	✓ 2	✓	✓	✓ 2
COLOURS NATURE	541-341	4,8W/m	104	✓	—	✓	✓	✓	✓ 2	✓ 2	✓ 2	✓	✓	✓ 2
	541-290-02	14,4W/m	127	✓	—	—	—	—	✓	✓	✓ 2	—	—	— 2
	541-290-98	14,4W/m	126	✓ 2	—	✓	✓	✓	✓ 2	✓ 2	✓ 2	✓	✓	— 2

✓ Eine Leiterplatte darf in das Profil montiert werden.
It is allowed to mount one PCB into one profile.

✓ 3 Maximal drei Leiterplatten dürfen in das Profil montiert werden.
It is allowed to mount a maximum of three PCBs into one profile.

Welche flexible LED-Leiterplatte passt in welches LED-Profil? Hier finden Sie die ÜBERSICHT.
Which flexible LED PCB fits to which LED profile? Here you may find an OVERVIEW.



LED-Profil LED Profile															
166	167	168	170	171	172	173	174	175	176	179	180	181	182	183	184
500-585	500-421	500-834	500-809	500-810	500-811	500-812	500-823	500-902	500-409	500-410	500-411	500-402	500-403	500-408	500-407
EPIC WING max. 60 W/m	TINY max. 15 W/m	WING SLANT max. 20 W/m	SPHERE max. 20 W/m	ELEMENTARY S max. 20 W/m	URBAN LINE max. 15 W/m	URBAN LINE II max. 20 W/m	FLAT BAR max. 15 W/m	SOLID max. 45 W/m	COMPACT SLIM II max. 15 W/m	COMPACT TWIST max. 15 W/m	COMPACT MICRO max. 12 W/m	COMPACT CORNER max. 20 W/m	COMPACT FLOOR I max. 15 W/m	COMPACT FLOOR II max. 20 W/m	COMPACT STUCCO max. 30 W/m
✓ 2	✓	✓	✓	✓	✓	✓	✓	✓ 3	✓	✓	—	✓	✓	✓	✓
✓ 2	✓	✓	✓	✓	✓	✓	✓	✓ 2	✓	✓	—	✓	✓	✓	✓
✓ 2	✓	✓	✓	✓	✓	✓	✓	✓ 2	✓	✓	—	✓	✓	✓	✓
✓ 2	✓	—	—	—	—	—	—	✓ 2	—	—	—	—	—	—	✓
✓ 2	✓	✓	✓	✓	✓	✓	✓	✓ 3	✓	✓	—	✓	✓	✓	✓
✓ 2	✓	✓	✓	✓	—	✓	—	✓ 3	—	—	—	✓	—	✓	✓
✓ 2	✓	✓	✓	✓	✓	✓	✓	✓ 2	✓	✓	—	✓	✓	✓	✓
— 2	✓	✓	✓	✓	✓	✓	✓	✓ 3	✓	✓	—	✓	✓	✓	✓
✓ 2	✓	✓	✓	✓	✓	✓	✓	✓ 2	✓	✓	—	✓	✓	✓	✓
✓ 2	✓	✓	✓	✓	✓	✓	✓	✓ 2	✓	✓	—	✓	✓	✓	✓
✓ 2	✓	✓	✓	✓	✓	✓	✓	✓ 2	✓	✓	—	✓	✓	✓	✓
✓ 2	✓	✓	✓	✓	—	✓	—	✓ 2	—	—	—	✓	—	✓	✓
✓ 2	✓	✓	✓	✓	✓	✓	✓	✓ 2	✓	✓	—	✓	✓	✓	✓
✓ 2	✓	—	—	—	—	—	—	✓	—	—	—	—	—	—	✓
✓ 2	✓	✓	✓	✓	—	✓	—	✓ 2	—	—	—	✓	—	✓	✓
✓ 2	✓	—	—	—	—	—	—	✓	—	—	—	—	—	—	✓
✓ 2	✓	—	—	—	—	—	—	✓	—	—	—	—	—	—	✓
✓ 2	✓	✓	✓	✓	—	✓	✓	✓ 2	—	—	—	✓	—	✓	✓
✓ 2	✓	✓	✓	✓	—	✓	✓	✓ 2	✓	—	—	✓	✓	✓	✓
✓ 2	✓	—	—	—	—	—	—	✓ 2	—	—	—	—	✓	—	✓
✓ 2	✓	✓	✓	✓	—	✓	✓	✓ 2	—	—	—	✓	✓	✓	✓

— Leiterplatte und Profil sind nicht kompatibel.
PCB and profile are incompatible.

DAS PASST ZUSAMMEN.

quick.finder LED-Profil/Flexible LED-Leiterplatten



Leiterplatte PCB				LED-Profil LED profile										
Serie series	Artikelnummer item no	Nennleistung rated power/w	Seite page	LED-Profil LED profile										
				500-800	500-801	500-802	500-803	500-804	500-805	500-806	500-807	500-808	500-809	500-810
				EPIC max. 60 W/m	ULTIMATE EPIC max. 30 W/m	ULTIMATE I max. 20 W/m	ULTIMATE IMINI max. 20 W/m	ULTIMATE SLOPE max. 20 W/m	ULTIMATE FLAT max. 40 W/m	ULTIMATE WACO max. 2x20 W/m	TWICE II max. 2x20 W/m	WING max. 20 W/m	WING MINI max. 20 W/m	WING INSIDE max. 2x30 W/m
NAUTIC	541-40x	14,4 W/m	91	✓ 2	✓ 2	✓	✓	✓	✓ 2	✓ 2	✓ 2	✓	✓	✓ 2
ELITE	541-384	19,2W/m	101	✓ 2	✓	✓	✓	✓	✓ 2	✓ 2	✓ 2	✓	✓	✓ 2
QX II BASIC	541-300	4,8 W/m	103	✓ 2	✓ 2	✓	✓	✓	✓ 2	✓ 2	✓ 2	✓	✓	✓ 2
	541-301	4,8 W/m	104	✓ 2	✓ 2	✓	✓	✓	✓ 2	✓ 2	✓ 2	✓	✓	✓ 2
	541-302	9,6 W/m	105	✓ 2	✓ 2	✓	✓	✓	✓ 2	✓ 2	✓ 2	✓	✓	✓ 2
	541-303	14,4 W/m	106	✓ 2	✓ 2	✓	✓	✓	✓ 2	✓ 2	✓ 2	✓	✓	✓ 2
	541-304	19,2 W/m	107	✓ 2	✓	✓	✓	✓	✓ 2	✓ 2	✓ 2	✓	✓	✓ 2
	541-305	30 W/m	107	✓ 2	✓	–	–	–	✓	✓	✓	–	–	✓ 2
QX II WAVE	541-320	4,8 W/m	103	✓ 2	✓ 2	✓	✓	✓	✓ 2	✓ 2	✓ 2	✓	✓	✓ 2
	541-321	4,8 W/m	104	✓ 2	✓ 2	✓	✓	✓	✓ 2	✓ 2	✓ 2	✓	✓	✓ 2
	541-322	9,6 W/m	105	✓ 2	✓ 2	✓	✓	✓	✓ 2	✓ 2	✓ 2	✓	✓	✓ 2
	541-323	14,4 W/m	106	✓ 2	✓ 2	✓	✓	✓	✓ 2	✓ 2	✓ 2	✓	✓	✓ 2
QX II NATURE	541-341	4,8 W/m	123	✓	✓ 2	✓	✓	✓	✓ 2	✓ 2	✓ 2	✓	✓	✓ 2
	541-342	9,6 W/m	105	✓	✓ 2	✓	✓	✓	✓ 2	✓ 2	✓ 2	✓	✓	✓ 2
	541-343	14,4 W/m	106	✓	✓ 2	✓	✓	✓	✓ 2	✓ 2	✓ 2	✓	✓	✓ 2
QX	541-293	2,4 W/m	108	✓ 2	✓ 2	✓	✓	✓	✓ 2	✓ 2	✓ 2	✓	✓	✓ 2
	541-232	12 W/m	109	✓ 2	✓ 2	✓	✓	✓	✓ 2	✓ 2	✓ 2	✓	✓	✓ 2
	541-211	14,4 W/m	109	✓ 2	✓ 2	✓	✓	✓	✓ 2	✓ 2	✓ 2	✓	✓	✓ 2
	541-383	15,0 W/m	110	✓ 2	✓ 2	✓	✓	✓	✓ 2	✓ 2	✓ 2	✓	✓	✓ 2
	541-386	9,6 W/m	111	✓ 2	✓ 2	✓	✓	✓	✓ 2	✓ 2	✓ 2	✓	✓	✓ 2
FULL SPEC-TRUM	541-385	19,2 W/m	113	✓ 2	✓	✓	✓	✓	✓ 2	✓ 2	✓ 2	✓	✓	✓ 2

✓ Eine Leiterplatte darf in das Profil montiert werden.
It is allowed to mount one PCB into one profile.

✓ 3 Maximal drei Leiterplatten dürfen in das Profil montiert werden.
It is allowed to mount a maximum of three PCBs into one profile.

FLEXIBLE LED-LEITERPLATTEN. MUSTERKOFFER.



Treffen Sie eine Auswahl aus über 30 verschiedenen flexiblen LED-Leiterplatten für Ihr Kundenprojekt. Im Koffer sind auch eine COLOUR ZONE II-Steuerung und ein passendes Netzteil enthalten. Alle Komponenten sind mit einem Stecksystem ausgestattet.

Make a choice for your customers' project out of more than 30 different flexible LED PCBs. In the sample case you will find a COLOR ZONE II control as well as a suitable power supply. All components are equipped with a plug-in system.

Artikelbezeichnung

description

Musterkoffer mit über 30 flexiblen LED-Leiterplatten inkl. COLOUR ZONE II-Steuerung und passendem Netzteil.

Sample case with more than 30 different flexible LED PCBs, incl. COLOR ZONE II control and a suitable power supply.

Artikelnummer

item number

9100-0053

EPIC. MUSTERKOFFER.



Kreieren Sie Ihre individuelle EPIC-Leuchte, mit LED-Leiterplatten und passendem Netzteil. Ein Stecksystem vereinfacht die Montage. Begeistern Sie Ihre Kunden mit den vielfältigen Anwendungsmöglichkeiten des EPIC-Profiles.

Create your individual EPIC luminaire with the included LED PCBs and a suitable power supply. A plug-in system simplifies the assembly. Delight your customers with the versatile applications of the EPIC profile.

Artikelbezeichnung

description

Musterkoffer Profil EPIC inkl. LED-Leiterplatten und passendem Netzteil. Alle Komponenten sind mit einem Stecksystem ausgestattet.

Sample case profile EPIC incl. LED PCBs and suitable power supply. All components are equipped with a plug-in system.

Artikelnummer

item number

9100-0043

LED-PROFILE. MUSTERKOFFER.



Zeigen Sie Ihren Kunden eine Auswahl von 16 LED-Profilen, LED-Leiterplatten und einem passenden Netzteil direkt aus diesem Musterkoffer. Alle Komponenten sind mit einem Stecksystem ausgestattet.

Show your customers a range of 16 LED profiles, LED PCBs and a suitable power supply, directly out of this sample case. All components are equipped with a plug-in system.

Artikelbezeichnung description	Artikelnummer item number
Musterkoffer LED-Profile - 16 Profile inkl. Abdeckung, LED-Leiterplatten und passendem Netzteil. Alle Komponenten sind mit einem Stecksystem ausgestattet.	9100-0042
Sample case LED profiles - 16 profiles incl. cover, LED PCBs and suitable power supply. All components are equipped with a plug-in system.	

LED-PROFILE.
DURCHDACHT.



LED-PROFILE DURCHDACHT.

Das geradlinige Design, das optimierte Wärmemanagement und die besonders einfache Art der Montage zeichnet unsere Profile aus. Die Anforderungen an die Befestigung sind unterschiedlich. Aus diesem Wissen heraus haben wir für die ULTIMATE-Serie weitere Befestigungsmöglichkeiten entwickelt. Sie haben die Wahl.

EINFACH. GUT.

Ob von der schnellen und einfachen Art der Montage, der Vielfalt an Befestigungsmöglichkeiten oder der optimalen Lichtdurchlässigkeit der opalen Abdeckungen bei gleichbleibender Homogenität ... Lassen sie sich begeistern.

KUNDENSPEZIFISCH. GERNE.

Der Markt der LED Technologie ist dynamisch. Daher beschränken wir uns nicht auf unser Standardsortiment, sondern entwickeln mit Ihnen gemeinsam die optimale Lösung, die Ihren Anforderungen entspricht. Wir freuen uns auf Ihre Anfrage.

SILBER IST NICHT IHR DING? KEIN PROBLEM.

Unsere Profile erhalten Sie auch in anderen Farben. Sprechen Sie uns bitte an.

LED PROFILES SOPHISTICATED.

The linear design, the optimised heat management and the very simple installation characterise our profiles. The requirements for fixing are different. That is why we have developed additional mounting options for the ULTIMATE series. You have the choice

SIMPLY GREAT.

The quick and easy mounting, the variety of mounting options and the perfect light transmission of the opal cover with its constant homogeneity ... Get inspired.

CUSTOMISED. WITH PLEASURE.

The LED technology market is a dynamic one. Thus our product range is not limited to the standard. Together with you we will develop the optimal solution according to your requirements. We appreciate receiving your inquiry.

SILVER IS NOT YOUR FAVOURITE COLOUR? NO PROBLEM.

Our profiles are also available in other colours. Please contact us.

EPIC.
DAS LED-PROFIL.



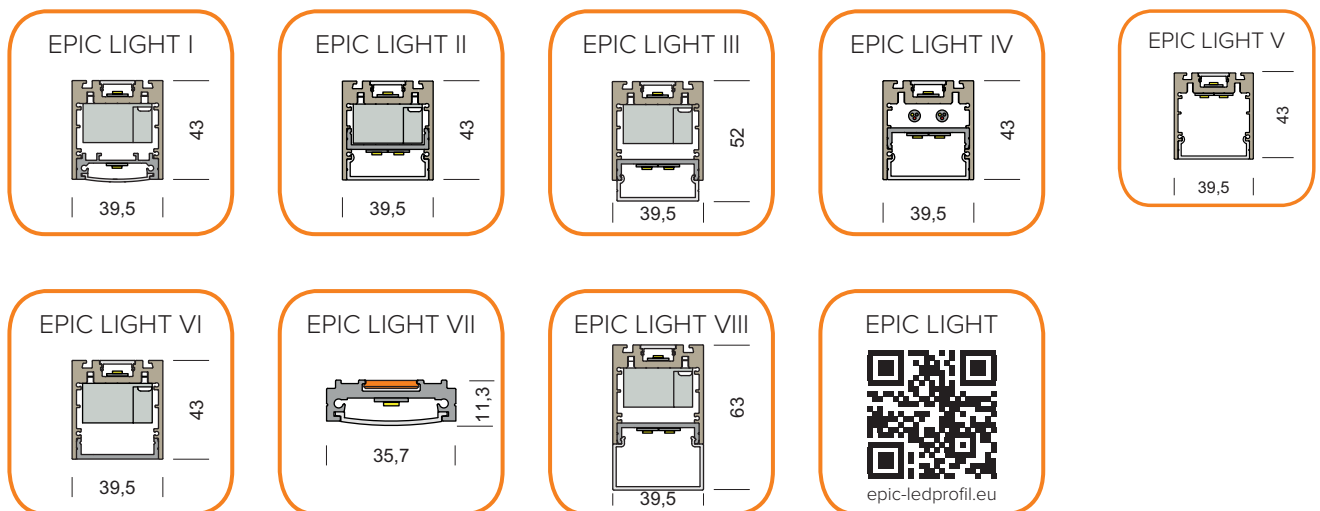
EPIC LIGHT. EPIC WING.

Moderne Pendelleuchte oder leistungsstarke Shopbeleuchtung? Beides! Lassen Sie sich begeistern von unserem EPIC LED Profil. Mit über 130.000 Kombinationsmöglichkeiten bietet das EPIC-LED-Profil immer die optimale Lichtlösung. Durch den modularen Aufbau können Sie ganz individuell Ihre Schwerpunkte setzen.

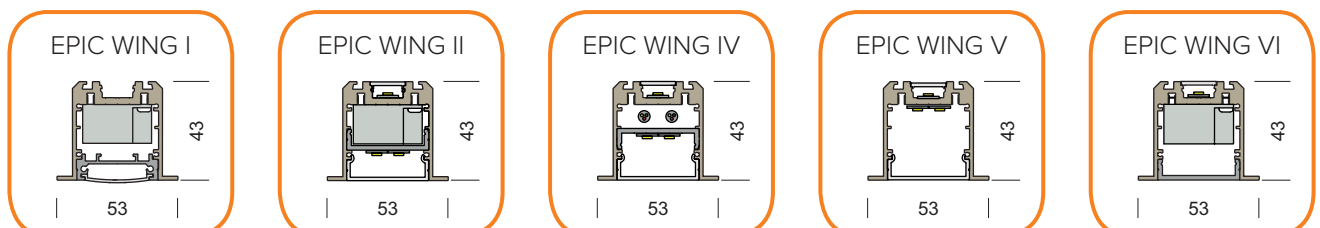
EPIC LIGHT. EPIC WING.

You are looking for a modern pendant luminaire or high-performance shop lighting? Here you get both! Get amazed by our EPIC LED profile. With more than 130,000 possible combinations, the EPIC LED profile always offers the optimum lighting solution. Due to the modular structure, you can set your priorities individually.

VARIANTEN. TYPES. EPIC LIGHT.



VARIANTEN. TYPES. EPIC WING.

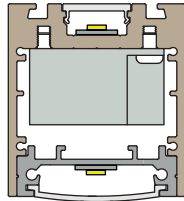
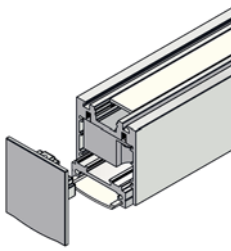


ACHT GRUNDTYPEN. ÜBER 130.000 KOMBINATIONEN. EIGHT BASIC TYPES. MORE THAN 130,000 COMBINATIONS.

EPIC LIGHT I

Lenken Sie das Licht durch eine Kombination aus den beiden LED-Profilen EPIC und ULTIMATE EPIC sowie der passenden Profilabdeckung mit dem gewünschten Abstrahlwinkel. Hier stehen Ihnen die Abstrahlwinkel 40°, 95°, 105°, 20° einseitig asymmetrisch und 20° zweiseitig asymmetrisch zur Auswahl. Mit den optimal passenden LED-Leiterplatten der Serien LIVING und LIVING-Z steht der Gestaltung einer effizienten Profilleuchte nichts mehr im Wege. Im Installationskanal befindet sich ausreichend Raum für den Einbau schmaler Netzgeräte.

Lead the light with a combination of the LED profiles EPIC and ULTIMATE EPIC and the use of profile covers with the desired beam angle. Here you can choose between 40°, 95°, 105°, 20° single-sided asymmetrical and 20° double-sided asymmetrical. With the optimally matching LED PCBs of the series LIVING and LIVING-Z there is nothing to prevent you from designing an efficient profile luminaire. There is room enough for a slim power supply unit in the installation channel.



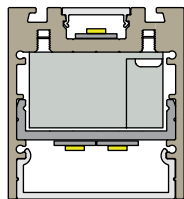
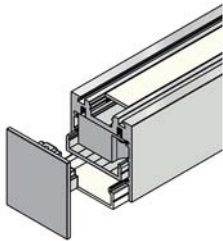
Bestehend aus consisting of	Artikelnummer item number
EPIC Aluminiumprofil, eloxiert/beschichtet EPIC aluminium profile, anodised/coated	500-561-xx
ULTIMATE EPIC Aluminiumprofil, eloxiert/beschichtet ULTIMATE EPIC aluminium profile, anodised/coated	500-569-xx
ULTIMATE EPIC Profilabdeckung ULTIMATE EPIC profile cover	501-83x-xx
UNI 152 Profilabdeckung, PMMA, farblos/opal satiniert, UV-stabilisiert UNI 152 profile cover, PMMA, transparent/opal-satinated, UV-stabilised	501-841-xx
ULTIMATE EPIC Aluminiumprofil Endkappe, Aluguss lackiert mit Bohrmarkierungen ULTIMATE EPIC Aluminium profile dead end, aluminium diecast, coated with drill markings	550-568-xx
Netzteil max. 75W power supply max. 75W	552-603-50

EPIC LIGHT II

In der hier abgebildeten Variante bietet das EPIC-LED-Profil einen Installationskanal, ausgelegt für schmale Netzgeräte.

Das Deckelprofil schließt bündig mit dem Aluminiumprofil ab.

In the version shown in the drawing below the EPIC LED profile offers an installation channel, which is designed for slim power supply units. The cover profile is flush with the aluminium profile.



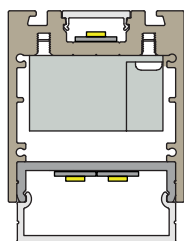
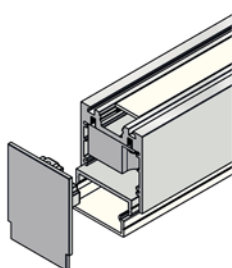
Bestehend aus consisting of	Artikelnummer item number
EPIC Aluminiumprofil, eloxiert/beschichtet EPIC aluminium profile, anodised/coated	500-561-xx
Aluminiuminnenprofil EPIC, eloxiert/beschichtet Inner profile EPIC, Aluminium, anodised/coated	500-562-xx
Profilabdeckung EPIC, PMMA, opal Profile cover EPIC, PMMA, opal	501-563-xx
UNI 152 Profilabdeckung, PMMA, farblos/opal satiniert, UV-stabilisiert UNI 152 profile cover, PMMA, transparent/opal-satinated, UV-stabilised	501-841-xx
Aluminiumprofil-Endkappe flach EPIC, Aluguss, beschichtet, mit Bohrmarkierungen Aluminium profile dead end flat EPIC, aluminium diecast, coated, with drill markings	550-566-xx
Netzteil max. 75W power supply max. 75W	552-603-50

PASSEND FÜR IHRE PROJEKTE. SUITABLE FOR YOUR PROJECTS.

EPIC LIGHT III

Bei dieser Lösung wird durch die hervorstehende opale Abdeckung der Lichtaustritt nach unten vergrößert. Dadurch ergibt sich ein großer Installationskanal, geeignet für schmale Netzgeräte.

In this solution the downwards directed light emission is extended by the protruding profile cover. As a result of this you can find a large installation channel, designed for slim power supply units.

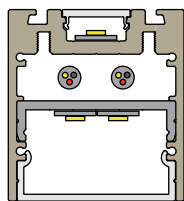
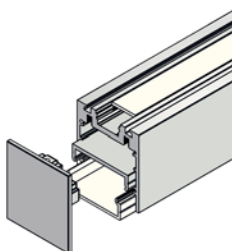


Bestehend aus consisting of	Artikelnummer item number
EPIC Aluminiumprofil, eloxiert/beschichtet EPIC aluminium profile, anodised/coated	500-561-xx
Aluminiuminnenprofil EPIC, eloxiert/beschichtet Inner profile EPIC, Aluminium, anodised/coated	500-562-xx
Profilabdeckung EPIC, PMMA, opal Profile cover EPIC, PMMA, opal	501-563-xx
UNI 152 Profilabdeckung, PMMA, farblos/opal satiniert, UV-stabilisiert UNI 152 profile cover, PMMA, transparent/opal-satinated, UV-stabilised	501-841-xx
Aluminiumprofil Endkappe hoch EPIC, Aluguss beschichtet mit Bohrmarkierungen Aluminium profile dead end flat EPIC, aluminium diecast, coated with drill markings	550-567-xx
Netzteil 75W max. power supply 75W max.	552-603-50

EPIC LIGHT IV

In dieser Version ist beim Lichtaustritt nach unten die Distanz zwischen LED und der opalen Abdeckung erhöht. Zwischen den beiden LED-bestückten Bereichen des LED-Profiles EPIC befindet sich ein geräumiger Installationskanal für die Verdrahtung.

In this alternative you will find a longer distance between the LED and the opal profile cover for the downwards directed light opening. There is a large installation channel for the wiring between the two LED-equipped parts of the EPIC LED profile.

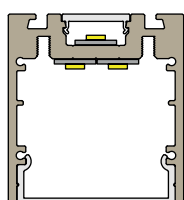
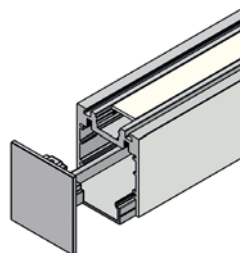


Bestehend aus consisting of	Artikelnummer item number
EPIC Aluminiumprofil, eloxiert/beschichtet EPIC aluminium profile, anodised/coated	500-561-xx
Aluminiuminnenprofil EPIC, eloxiert/beschichtet Inner profile EPIC, Aluminium, anodised/coated	500-562-xx
Profilabdeckung EPIC, PMMA, opal Profile cover EPIC, PMMA, opal	501-563-xx
UNI 152 Profilabdeckung, PMMA, farblos/opal satiniert, UV-stabilisiert UNI 152 profile cover, PMMA, transparent/opal-satinated, UV-stabilised	501-841-xx
Aluminiumprofil Endkappe flach EPIC, Aluguss beschichtet mit Bohrmarkierungen Aluminium profile dead end flat EPIC, aluminium diecast, coated with drill markings	550-566-xx

EPIC LIGHT V

Durch die Montage ohne Innenprofil ergibt sich in dieser Kombinationsmöglichkeit die größtmögliche Distanz zwischen der LED und der bündig mit dem EPIC LED Profil abschließenden, opalen Abdeckung.

Thus the components are installed without the inner profile in this combination, the greatest possible distance is effected between the LED and the profile cover which is flush with the EPIC LED profile.



Bestehend aus consisting of	Artikelnummer item number
EPIC Aluminiumprofil, eloxiert/beschichtet EPIC aluminium profile, anodised/coated	500-561-xx
Profilabdeckung EPIC, PMMA, opal Profile cover EPIC, PMMA, opal	501-563-xx
UNI 152 Profilabdeckung, PMMA, farblos/opal satiniert, UV-stabilisiert UNI 152 profile cover, PMMA, transparent/opal-satinated, UV-stabilised	501-841-xx
Aluminiumprofil Endkappe flach EPIC, Aluguss beschichtet mit Bohrmarkierungen Aluminium profile dead end flat EPIC, aluminium diecast, coated with drill markings	550-566-xx

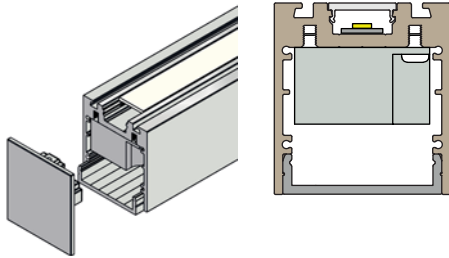
Weitere Kombinationsmöglichkeiten der Profil-Serie EPIC, können bei unserem Vertriebsteam angefragt werden.
For further information and other varieties, please feel free to contact our sales team.

EPIC

EPIC LIGHT VI

Hier wird das EPIC-Innenprofil als Blindabdeckung genutzt; der Lichtaustritt erfolgt nur nach oben. Auf diese Weise bietet das EPIC-LED-Profil maximalen Platz für die Verdrahtung und Installation von Steuerungen und Netzgeräten.

The inner profile EPIC is used as a blind cover. The light emission is directed upwards only. As a result of this, the installation channel is maximised offering space for the installation of control units and power supplies as well as the needed wiring.

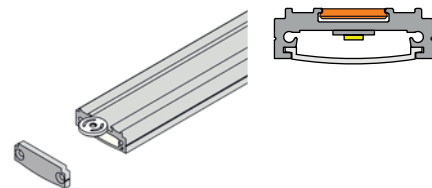


Bestehend aus consisting of	Artikelnummer item number
EPIC Aluminiumprofil, eloxiert/beschichtet EPIC aluminium profile, anodised/coated	500-561-xx
Aluminiuminnenprofil EPIC, eloxiert/beschichtet Inner profile EPIC, Aluminium, anodised/coated	500-562-xx
UNI 152 Profilabdeckung, PMMA, farblos/opal satiniert, UV-stabilisiert UNI 152 profile cover, PMMA, transparent/opal-satinated, UV-stabilised	501-841-xx
Aluminiumprofil Endkappe flach EPIC, Aluguss beschichtet mit Bohrmarkierungen Aluminium profile dead end flat EPIC, aluminium diecast, coated with drill markings	550-566-xx
Netzteil max. 75W power supply max. 75W	552-603-50

EPIC LIGHT VII

In Verbindung mit der passenden Profilabdeckung lassen sich mit dem LED Profil ULTIMATE EPIC flache Lichtlösungen realisieren. Hier stehen Profilabdeckungen mit Abstrahlwinkel 40°, 95°, 105°, 20° einseitig asymmetrisch und 20° zweiseitig asymmetrisch zur Auswahl. Für die Gestaltung einer effizienten Profileuchte bietet sich die Verwendung von LED Leiterplatten der Serie LIVING-Z an. Die Montage erfolgt rückseitig mittels Profilbefestigungsring oder Profilbefestigungsmagneten. Beide werden nicht sichtbar verbaut.

Combined with the suitable profile cover, the LED profile ULTIMATE EPIC offers flat lighting solutions. You have the choice between profile covers with beam angles of 40°, 95°, 105°, 20° single-sided asymmetrical and 20° double-sided asymmetrical. In order to design an efficient profile luminaire we recommend to use the LED PCBs of the LIVING-Z series. The rear mounting is effected by a profile fastening ring or a profile fastening magnet. Both are mounted invisible.

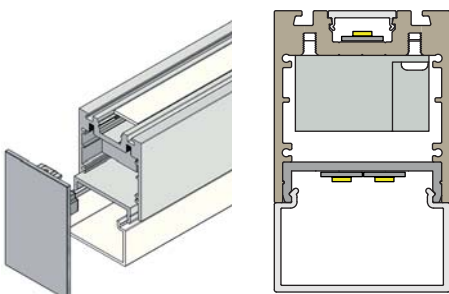


Bestehend aus consisting of	Artikelnummer item number
ULTIMATE EPIC Aluminiumprofil, eloxiert/beschichtet ULTIMATE EPIC aluminium profile, anodised/coated	500-569-xx
ULTIMATE EPIC Profilabdeckung ULTIMATE EPIC profile cover	501-83x-xx
Aluminiumendkappe ULTIMATE EPIC, eloxiert Aluminium profile dead end ULTIMATE EPIC, anodised	550-57x-xx

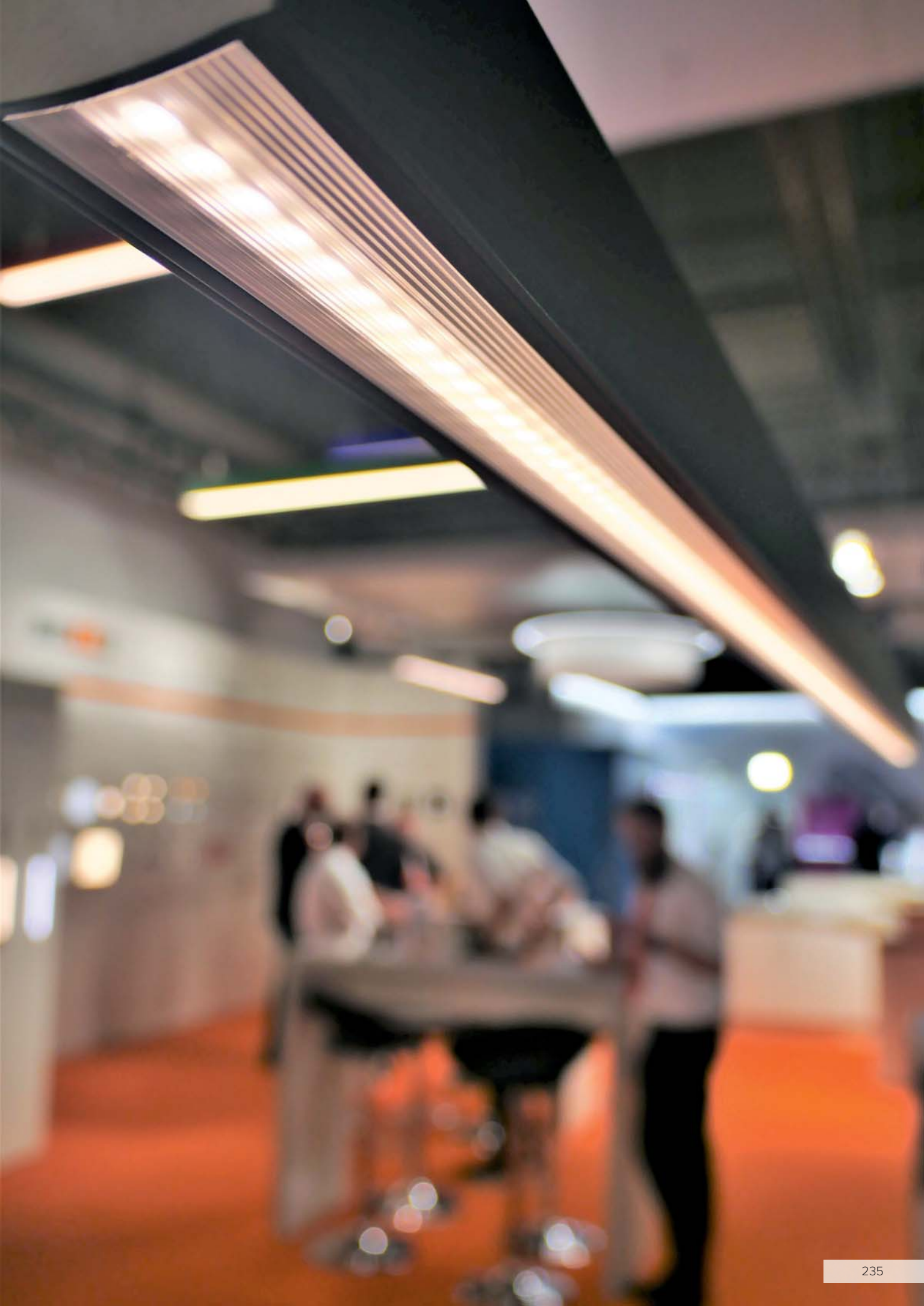
EPIC LIGHT VIII

Die neue Profilabdeckung mit großer Wirkung. Die Lichtaustrittsfläche beträgt ein Drittel des Gesamtprofils und bietet ein homogenes Lichtbild, auch bei geringer bestückten LED-Leiterplatten. Die ideale Lösung für breitstrahlende Anwendungen. Der Installationskanal bietet weiterhin Platz für ein schmales Netzteil.

The new profile cover with great effect. The light emission surface is equal to one-third of the overall profile and provides a homogeneous light emission even with less populated LED PCBs. The ideal solution for wide-beam applications. The installation channel still offers space for a narrow power supply.



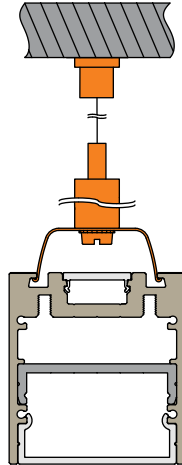
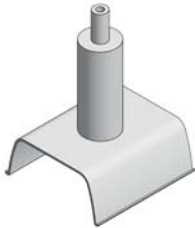
Bestehend aus consisting of	Artikelnummer item number
EPIC Aluminiumprofil, eloxiert/beschichtet EPIC aluminium profile, anodised/coated	500-561-xx
Aluminiuminnenprofil EPIC, eloxiert/beschichtet Inner profile EPIC, Aluminium, anodised/coated	500-562-xx
Profilabdeckung EPIC hoch, PMMA, opal, Profile cover EPIC high, PMMA, opal	501-572-xx
UNI 152 Profilabdeckung, PMMA, farblos/opal satiniert, UV-stabilisiert UNI 152 profile cover, PMMA, transparent/opal-satinated, UV-stabilised	501-841-xx
Aluminiumprofil Endkappe hoch EPIC, Aluguss beschichtet mit Bohrmarkierungen Aluminium profile dead end flat EPIC, aluminium diecast, coated with drill markings	550-573-xx
Netzteil 75W max. power supply 75W max.	552-603-50



EPIC

Befestigungsclip für das EPIC LED Profil
Fastening clip for the EPIC LED profile

1. Die Installation mit einem Seilabhängeset 1. Mounted with a cord suspension kit



Bestehend aus
consisting of

Abhängeset Deckenbefestigung und Drahtseilhalter, mit Drahtseil Ø1,5mm, Länge 3000mm, max. Belastbarkeit 1000N
Suspension kit consisting of a ceiling attachment and a wire holder, with wire rope Ø1.5mm, 3000mm length, max. load 1000N

Oberfläche
surface

vernickelt verzinkt
nickel zinc-plated

Artikelnummer
item number

600-340-00

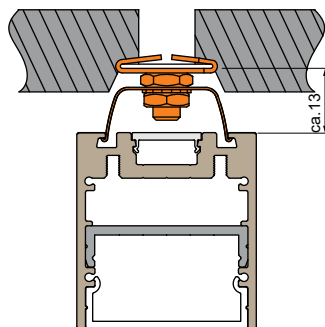
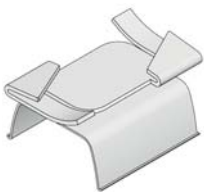
weiß
pulverbeschichtet
white
powder-coated

600-340-10

schwarz
pulverbeschichtet
black
powder-coated

600-340-20

2. Die Installation an einer OWA-Decke 2. Mounted on an OWA ceiling



Bestehend aus
consisting of

OWA-Deckenclip für EPIC Aluminiumprofil,
OWA ceiling clip for aluminium profile EPIC

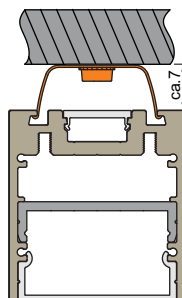
Oberfläche
surface

vernickelt verzinkt
nickel-plated/
galvanised

Artikelnummer
item number

600-340-03

3. Die Installation an einer Zimmerdecke 3. Mounted on a ceiling



Bestehend aus
consisting of

Abhängeclip Deckenbefestigung inkl. Dübel, Schraube und Zahnscheibe für EPIC Aluminiumprofil
Suspension clip including dowel, screw and tooth look washer for aluminium profile EPIC

Oberfläche
surface

vernickelt verzinkt
nickel-plated/
galvanised

Artikelnummer
item number

600-340-05

weiß
pulverbeschichtet
white
powder-coated

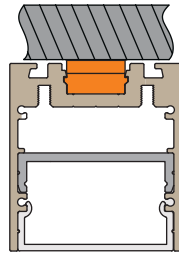
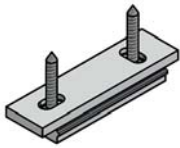
600-340-15

schwarz
pulverbeschichtet
black
powder-coated

600-340-25

EPIC

Magnetbefestigung für die bündige Montage des EPIC-LED-Profiles
Flush-mounted EPIC LED profile with magnetic attachment



Bestehend aus

consisting of

Magnet zum Verkleben in das EPIC-LED-Profil
LxBxH 40x13x4,5 mm
max. Belastbarkeit 34 N
Magnet to be glued into the EPIC LED profile
LxWxH 40x13x4.5 mm
max. load 34 N

Oberfläche

surface

vernickelt
nickel-plated

Artikelnummer

item number

550-575-86

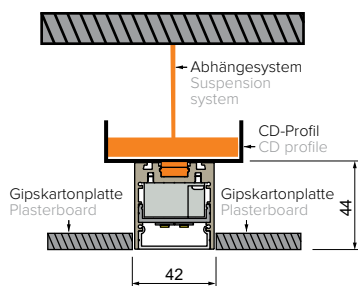
Montageplatte LxBxH 50x13x3 mm
inklusive Befestigungsschrauben zu Magnet 550-575-86
Mounting plate LxWxH 50x13x3 mm
incl. fixing screws for magnet 550-575-86

Stahlblech
unbehandelt
Steel sheet
untreated

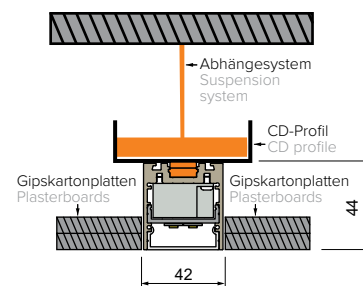
261-506-99

Installationsmöglichkeiten für Lichtkanal in abgehängte Decken mit einfacher oder doppelter Beplankung
Mounting options for light channel in suspended ceilings with single or double planking

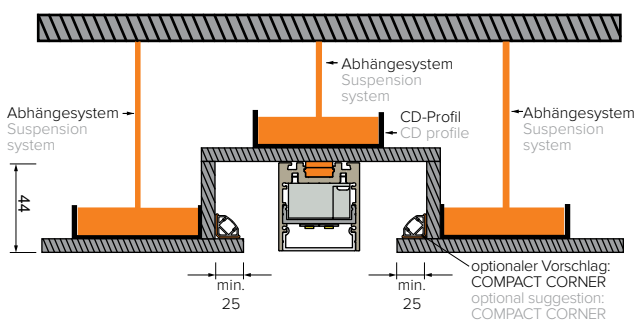
Einfache Beplankung
Simple planking



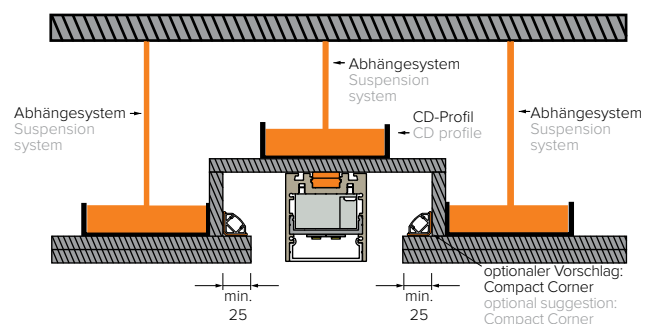
Doppelte Beplankung
Double planking



Einfache Beplankung mit zusätzlichen Lichtvouten
Simple planking with additional light voutes




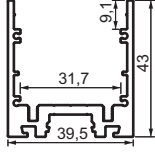

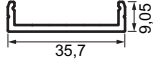
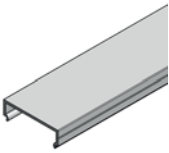
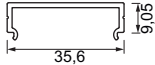

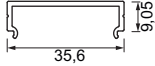

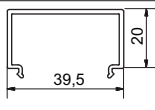
Doppelte Beplankung mit zusätzlichen Lichtvouten
Double planking with additional light voutes



EPIC

EPIC Aluminiumprofil für LED Leiterplatten bis zu einer Breite von 22mm, max. 60W/m
 EPIC aluminium profile for LED-PCBs with a width of up to 22mm, max 60W/m

IP20

Darstellung figure		Artikelbezeichnung description	Oberfläche surface	Länge in mm length in mm	Artikelnummer item number
 	EPIC Aluminiumprofil EPIC aluminium profile	eloxiert anodised	1000	500-561-01000	
			2000	500-561-02000	
			3000	500-561-03000	
			4000	500-561-04000	
			5000	500-561-05000	
			6000*	500-561-06000	
			Profilzuschnitt/ profile cut	500-561-0	
			weiß pulverbe- schichtet white powder- coated	1000	500-561-11000
				2000	500-561-12000
				3000*	500-561-13000
			Profilzuschnitt/ profile cut	500-561-1	
			schwarz pulverbe- schichtet black powder- coated	1000	500-561-21000
2000	500-561-22000				
3000*	500-561-23000				
Profilzuschnitt/ profile cut	500-561-2				
 	Aluminiuminnenprofil EPIC Inner profile EPIC, Aluminium	eloxiert anodised	1000	500-562-01000	
			2000	500-562-02000	
			3000	500-562-03000	
			4000	500-562-04000	
			5000	500-562-05000	
			6000*	500-562-06000	
			Profilzuschnitt/ profile cut	500-562-0	
			weiß pulverbe- schichtet/ white powder- coated	1000	500-562-11000
				2000	500-562-12000
				3000*	500-562-13000
			Profilzuschnitt/ profile cut	500-562-1	
			schwarz pulverbe- schichtet black powder- coated	1000	500-562-21000
2000	500-562-22000				
3000*	500-562-23000				
Profilzuschnitt/ profile cut	500-562-2				
 	Profilabdeckung EPIC, PMMA Profile cover EPIC, PMMA	opal/ opal	1000	501-563-51000	
			2000	501-563-52000	
			3000	501-563-53000	
			4000	501-563-54000	
			5000	501-563-55000	
			6000*	501-563-56000	
			Profilzuschnitt/ profile cut	501-563-5	
 	Profilabdeckung EPIC, PMMA Profile cover EPIC, PMMA	schwarz (wenn hin- terleuchtet: opal) black (when back- lit: opal)	1000	501-563-81000	
			2000	501-563-82000	
			3000	501-563-83000	
			4000	501-563-84000	
			5000	501-563-85000	
			6000*	501-563-86000	
			Profilzuschnitt/ profile cut	501-563-8	
 	Profilabdeckung EPIC hoch, PMMA Profile cover EPIC high, PMMA	opal	1000	501-572-51000	
			2000	501-572-52000	
			3000	501-572-53000	
			4000	501-572-54000	
			5000	501-572-55000	
			6000*	501-572-56000	
			Profilzuschnitt/ profile cut	501-572-5	

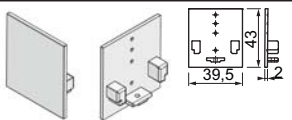
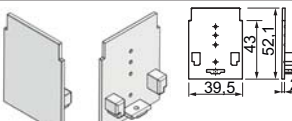
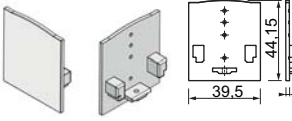
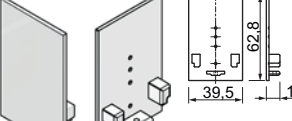






* Lieferung in Herstelllänge ca. 3050-3100mm/6050-6100mm

* Delivery in standard length as produced, approx. 3050-3100mm/6050-6100mm

EPIC

Zubehör zum EPIC Aluminiumprofil

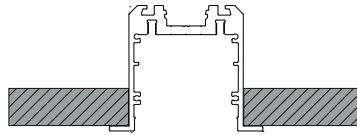
Accessories for the EPIC aluminium profile

Darstellung figure	Artikelbezeichnung description	Oberfläche surface	Länge in mm length in mm	Artikelnummer item number
	Profil-Endkappe EPIC, mit Bohrmarkierungen, Aluguss, passend zu EPIC LIGHT II, IV, V und VI, inkl. Befestigungsschraube Profile dead end EPIC, with drill markings, aluminium diecast suitable to EPIC LIGHT II, IV, V and VI, incl. fixing screw	silberfarbig pulverbeschichtet/ silver-coloured powder-coated		550-566-86
		weiß pulverbeschichtet/ white powder-coated		550-566-50
		schwarz pulverbeschichtet/ black powder-coated		550-566-51
	Profil-Endkappe EPIC mit Bohrmarkierungen, Aluguss, passend zu EPIC LIGHT III, inkl. Befestigungsschraube Big profile dead end EPIC, with drill markings, aluminium diecast suitable to EPIC LIGHT III, incl. fixing screw.	silberfarbig beschichtet/ silver colour coated		550-567-86
		weiß pulverbeschichtet/ white powder-coated		550-567-50
		schwarz pulverbeschichtet/ black powder-coated		550-567-51
	Profil Endkappe EPIC, mit Bohrmarkierungen, Aluguss, passend zu EPIC LIGHT I, inkl. Befestigungsschraube Profile dead end EPIC, with drill markings, aluminium diecast, suitable to EPIC LIGHT I, incl. fixing screw	silberfarbig beschichtet/ silver coated		550-568-86
		weiß pulverbeschichtet/ white powder-coated		550-568-50
		schwarz pulverbeschichtet/ black powder-coated		550-568-51
	Profil Endkappe EPIC hoch, mit Bohrmarkierungen, Aluguss, passend zu EPIC LIGHT VIII, inkl. Befestigungsschraube Profile dead end EPIC high, with drill markings, aluminium diecast, suitable to EPIC LIGHT VIII, incl. fixing screw	silberfarbig beschichtet/ silver coated		550-573-86
		weiß pulverbeschichtet/ white powder-coated		550-573-50
		schwarz pulverbeschichtet/ black powder-coated		550-573-51
	Innen-Winkelverbinder inkl. Befestigungsschrauben inside angle connector, incl. fixing screws	Alu roh raw aluminium		550-564-92
	Innen-Längsverbinder inkl. Befestigungsschrauben inside longitudinal connector incl. fixing screws	Alu roh raw aluminium		550-565-92
	Außen-Längsverbinder inkl. Befestigungsschrauben outside longitudinal connector incl. fixing screws	Alu roh raw aluminium		550-576-92
	UNI 152 Profilabdeckung für indirektes Licht UNI 152 profile cover for indirect light	PC, farblos, UV-stabilisiert	1000	501-841-11000
		PC, transparent, UV-stabilisiert	2000	501-841-12000
			3000	501-841-13000
			4000	501-841-14000
			5000	501-841-15000
			6000*	501-841-16000
		Profilzuschnitt/ profile cut		501-841-1
	UNI 152 Profilabdeckung für indirektes Licht UNI 152 profile cover for indirect light	PC, opal satiniert, UV-stabilisiert	1000	501-841-51000
		PC, opal-satined, UV-stabilised	2000	501-841-52000
			3000	501-841-53000
			4000	501-841-54000
			5000	501-841-55000
			6000*	501-841-56000
		Profilzuschnitt/ profile cut		501-841-5
	UNI 152 Profilabdeckung für indirektes Licht UNI 152 profile cover for indirect light	PC, opal satiniert, UV-stabilisiert	1000	501-841-81000
		PC, opal-satined, UV-stabilised	2000	501-841-82000
			3000	501-841-83000
			4000	501-841-84000
			5000	501-841-85000
			6000*	501-841-86000
		Profilzuschnitt/ profile cut		501-841-8


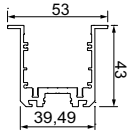

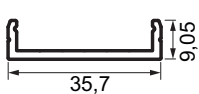
EPIC WING

Aluminiumprofil EPIC WING für LED-Leiterplatten bis zu einer Breite von 22,0 mm, max. 60 W/m
 Aluminium profile EPIC WING for LED PCBs with a width of up to 22.0 mm, max. 60 W/m

NEU



IP20

Darstellung figure	Artikelbezeichnung description	Farbe/Oberfläche colour/surface	Länge in mm length in mm	Artikelnummer item number
 	Aluminiumprofil EPIC WING Aluminium profile EPIC WING	silberfarbig eloxiert silver-coloured anodised	1000	500-585-01000
			2000	500-585-02000
			3000	500-585-03000
			4000	500-585-04000
			5000	500-585-05000
			6000*	500-585-06000
			Profilzuschnitt/ profile cut	500-585-0
		weiß pulverbeschichtet white powder-coated	1000	500-585-11000
			2000	500-585-12000
			3000	500-585-13000
			4000	500-585-14000
			5000	500-585-15000
			6000*	500-585-16000
			Profilzuschnitt/ profile cut	500-585-1
schwarz pulverbeschichtet black powder-coated	1000	500-585-21000		
	2000	500-585-22000		
	3000	500-585-23000		
	4000	500-585-24000		
	5000	500-585-25000		
	6000*	500-585-26000		
	Profilzuschnitt/ profile cut	500-585-2		
 	Aluminiuminnenprofil EPIC Inner aluminium profile EPIC	silberfarbig eloxiert silver-coloured anodised	1000	500-562-01000
			2000	500-562-02000
			3000	500-562-03000
			4000	500-562-04000
			5000	500-562-05000
			6000*	500-562-06000
			Profilzuschnitt/ profile cut	500-562-0
		weiß pulverbeschichtet white powder-coated	1000	500-562-11000
			2000	500-562-12000
			3000	500-562-13000
		Profilzuschnitt/ profile cut	500-562-0	
		schwarz pulverbeschichtet black powder-coated	1000	500-562-21000
			2000	500-562-22000
			3000	500-562-23000
Profilzuschnitt/ profile cut	500-562-2			

* Lieferung in Herstelllänge 6050-6100mm

* Delivery in standard length as produced, approx. 6050-6100mm

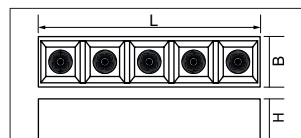
EPIC WING

IP20

Darstellung figure	Artikelbezeichnung description	Farbe/Oberfläche colour/surface	Länge in mm length in mm	Artikelnummer item number	
	Profilabdeckung EPIC, PMM Profile cover EPIC, PMMA	opal satiniert opal satined	1000	501-563-51000	
			2000	501-563-52000	
			3000	501-563-53000	
			4000	501-563-54000	
			5000	501-563-55000	
			6000*	501-563-56000	
	Profilabdeckung EPIC, PMMA Profile cover EPIC, PMMA	schwarz (wenn hinterleuchtet: opal) black (when backlit: opal)	1000	501-563-81000	
			2000	501-563-82000	
			3000	501-563-83000	
			4000	501-563-84000	
			5000	501-563-85000	
			6000*	501-563-86000	
	Profilabdeckung EPIC, hoch, PMM Profile cover EPIC, hoch, PMMA	opal satiniert opal satined	1000	501-572-51000	
			2000	501-572-52000	
			3000	501-572-53000	
			4000	501-572-54000	
			5000	501-572-55000	
			6000*	501-572-56000	
	Profil-Flügelendkappe EPIC, mit Bohr- markierungen, Aluguss, passend zu EPIC LIGHT WING, inkl. Befestigungsschrau- ben Profile wing dead end EPIC with drill markings, aluminium diecast, suitable to EPIC LIGHT WING incl. fixing screws	silberfarbig pulverbeschichtet silver-coloured powder-coated		550-585-86	
			weiß pulverbeschichtet white powder-coated		550-585-50
			schwarz pulverbeschichtet black powder-coated		550-585-51
	Profil-Endkappe EPIC, mit Bohrmarkie- rungen, Aluguss, passend zu EPIC LIGHT II, IV, V, VI und WING, inkl. Befestigungs- schraube Profile dead end EPIC with drill markings, aluminium diecast, suitable to EPIC LIGHT II, IV, V, VI and WING incl. fixing screw	silberfarbig pulverbeschichtet silver-coloured powder-coated		550-566-86	
			weiß pulverbeschichtet white powder-coated		550-566-50
			schwarz pulverbeschichtet black powder-coated		550-566-51
	Profil-Endkappe EPIC, mit Bohrmarkie- rungen, Aluguss, passend zu EPIC LIGHT III und WING, inkl. Befestigungsschraube Profile dead end EPIC with drill markings, aluminium diecast, suitable to EPIC LIGHT III and WING incl. fixing screw	silberfarbig pulverbeschichtet silver-coloured powder-coated		550-567-86	
			weiß pulverbeschichtet white powder-coated		550-567-50
			schwarz pulverbeschichtet black powder-coated		550-567-51
	Profil-Endkappe EPIC, mit Bohrmarkie- rungen, Aluguss, passend zu EPIC LIGHT I und WING, inkl. Befestigungsschraube Profile dead end EPIC with drill markings, aluminium diecast, suitable to EPIC LIGHT I and WING incl. fixing screw	silberfarbig pulverbeschichtet silver-coloured powder-coated		550-568-86	
			weiß pulverbeschichtet white powder-coated		550-568-50
			schwarz pulverbeschichtet black powder-coated		550-568-51
	Profil-Endkappe EPIC, mit Bohrmarkie- rungen, Aluguss, passend zu EPIC LIGHT I und WING, inkl. Befestigungsschraube Profile dead end EPIC with drill markings, aluminium diecast, suitable to EPIC LIGHT I and WING incl. fixing screw	silberfarbig pulverbeschichtet silver-coloured powder-coated		550-573-86	
			weiß pulverbeschichtet white powder-coated		550-573-50
			schwarz pulverbeschichtet black powder-coated		550-573-51
	Innen-Winkelverbinder inkl. Befestigungsschrauben inside angle connector incl. fixing screws	Aluminium roh raw aluminium		550-564-92	
	Innen-Längsverbinder inkl. Befestigungsschrauben inside longitudinal connector incl. fixing screws	Aluminium roh raw aluminium		550-565-92	
	Außen-Längsverbinder inkl. Befestigungsschrauben outside longitudinal connector incl. fixing screws	Aluminium roh raw aluminium		550-576-92	
	Profilbefestigungsfeder WING profile fastening spring WING			550-586-33	

EPIC FOCUS

EPIC FOCUS – LED-Linseneinsatz mit UGR < 16 für EPIC-Profile, mit fünf LED und Linsen, Abstrahlwinkel 12°
 EPIC FOCUS – LED lens module with UGR < 16 for EPIC profiles, with five LEDs and lenses, beam angle 12°



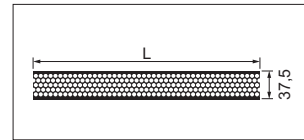
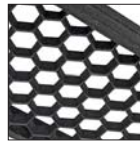
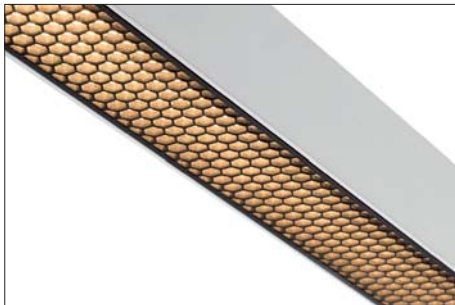
Auf Anfrage auch mit einem Abstrahlwinkel von 36° oder 48° erhältlich.
 On request, also available with a beam angle of 36° or 48°.



Eingangsstrom	Nennleistung	Anzahl LEDs	Abstrahlwinkel	CRI	Farbtemperatur	Lichtstrom	Abmessungen (LxBxH) in mm	EEK	Artikelnummer
constant current	rated power	LED quantity	beam angle		colour temperature	luminous flux	dimensions (LxBxH) in mm	EEC	item number
700 mA	10,4 W	5	12°	>80	2700 K	840 lm	138,8x35,7x28,5	E	578-913-2700
					3000 K	900 lm	138,8x35,7x28,5	E	578-913-3000
					4000 K	960 lm	138,8x35,7x28,5	D	578-913-4000
	20,8 W	10	12°	>80	2700 K	1680 lm	270,8x35,7x28,5	E	578-914-2700
					3000 K	1800 lm	270,8x35,7x28,5	E	578-914-3000
					4000 K	1920 lm	270,8x35,7x28,5	D	578-914-4000
	31,2 W	15	12°	>80	2700 K	2520 lm	402,8x35,7x28,5	E	578-915-2700
					3000 K	2700 lm	402,8x35,7x28,5	E	578-915-3000
					4000 K	2880 lm	402,8x35,7x28,5	D	578-915-4000

EPIC COMB

EPIC COMB – lineales Wabenraaster UGR<16° für EPIC-Profile, 300x35,7 mm, schwarz, inkl. opalem Diffusor
 EPIC COMB – linear honeycomb grid UGR<16° for EPIC profiles, 300x35.7 mm, black, incl. opal diffusor



Anzahl Wabenraaster	Länge Diffusor in mm	Artikelnummer
number of honeycomb grids	diffusor length in mm	item number
1x300 mm	300	550-579-51
2x300 mm	600	550-580-51
3x300 mm	900	550-581-51
4x300 mm	1200	550-582-51
5x300 mm	1500	550-583-51
6x300 mm	1800	550-584-51

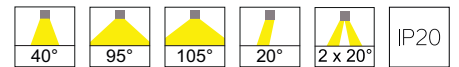
EPIC

ULTIMATE EPIC Aluminiumprofil für LED Leiterplatten bis zu einer Breite von 24mm, max. 30 W/m
 ULTIMATE EPIC aluminium profile for LED-PCBs with a width of up to 24mm, max 30 W/m

IP20

Darstellung figure	Artikelbezeichnung description	Oberfläche surface	Länge in mm length in mm	Artikelnummer item number	
	ULTIMATE EPIC Aluminiumprofil ULTIMATE EPIC aluminium profile	eloxiert/ anodised	1000	500-569-01000	
			2000	500-569-02000	
			3000	500-569-03000	
			4000	500-569-04000	
			5000	500-569-05000	
			6000*	500-569-06000	
			Profilzuschnitt/ profile cut	500-569-0	
		weiß pulver- beschichtet/ white powder-coated		1000	500-569-11000
				2000	500-569-12000
				3000*	500-569-13000
		Profilzuschnitt/ profile cut	500-569-1		
		schwarz pulverbe- schichtet/ black powder-coated		1000	500-569-21000
				2000	500-569-22000
				3000*	500-569-23000
		Profilzuschnitt/ profile cut	500-569-2		

Profilabdeckungen zum ULTIMATE EPIC Aluminiumprofil, PMMA, Prisma
 Profile covers for the ULTIMATE EPIC aluminium profile, PMMA, Prisma




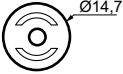

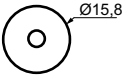

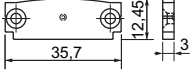

Darstellung figure	Artikelbezeichnung description	Länge in mm length in mm	Artikelnummer item number		
	Profilabdeckung ULTIMATE EPIC, PMMA, Prisma, Abstrahlwinkel 40° Profile cover ULTIMATE EPIC, PMMA, prisma, beam angle 40°	1000	501-833-01000		
		2000	501-833-02000		
		3000*	501-833-03000		
		Profilzuschnitt/ profile cut	501-833-0		
		Profilabdeckung ULTIMATE EPIC, PMMA, Prisma, Abstrahlwinkel 95° Profile cover ULTIMATE EPIC, PMMA, prisma, beam angle 95°		1000	501-834-01000
				2000	501-834-02000
	3000*			501-834-03000	
	Profilzuschnitt/ profile cut	501-834-0			
	Profilabdeckung ULTIMATE EPIC, PMMA, opal satiniert, Abstrahlwinkel 105° Profile cover ULTIMATE EPIC, PMMA, opalsatined, beam angle 105°		1000	501-832-01000	
			2000	501-832-02000	
			3000*	501-832-03000	
	Profilzuschnitt/ profile cut	501-832-0			
	Profilabdeckung ULTIMATE EPIC, PMMA, Prisma Abstrahlwinkel einseitig asymmetrisch 20° Profile cover ULTIMATE EPIC, PMMA, prisma, beam angle unilaterally asymmetrical 20°		1000	501-835-01000	
			2000	501-835-02000	
			3000*	501-835-03000	
	Profilzuschnitt/ profile cut	501-835-0			
	Profilabdeckung ULTIMATE EPIC, PMMA, Prisma, Abstrahlwinkel zweiseitig asymmetrisch 20° Profile cover ULTIMATE EPIC, PMMA, prisma, beam angle bilaterally symmetrical 20°		1000	501-836-01000	
			2000	501-836-02000	
3000*			501-836-03000		
Profilzuschnitt/ profile cut	501-836-0				

* Lieferung in Herstelllänge ca. 3050-3100mm/6050-6100mm

* Delivery in standard length as produced, approx. 3050-3100mm/6050-6100mm

EPIC

Zubehör zum ULTIMATE EPIC Aluminiumprofil
Accessories for the ULTIMATE EPIC aluminium profile

Darstellung figure	Artikelbezeichnung description	Oberfläche surface	Artikelnummer item number
 	Profilbefestigungsring ULTIMATE LINE PMMA, silberfarbig, mit Montagezubehör Profile mounting ring ULTIMATE LINE, PMMA, silver-coloured with assembly accessories	weiß white	550-490-86
 	Profilbefestigungsmagnet ULTIMATE LINE, silberfarbig Magnetic profile holder ULTIMATE LINE, silver-coloured	silberfarbig silver	550-875-86
 	Aluminiumendkappe ULTIMATE EPIC mit Bohrmarkierungen inkl. Schrauben Aluminium profile dead end ULTIMATE EPIC with drill markings incl. screws	eloxiert/ anodised	550-570-86
		weiß pulverbeschichtet/ white powder-coated	550-570-50
		schwarz pulverbeschichtet/ black powder-coated	550-570-51
		eloxiert/ anodised	550-571-86
	Aluminiumendkappe ULTIMATE EPIC mit Bohrlöchern Ø4,2mm, inkl. Schrauben Profile dead end ULTIMATE EPIC, Aluminium with drill holes Ø4.2mm, incl. screws	weiß pulverbeschichtet/ white powder-coated	550-571-50
		schwarz pulverbeschichtet/ black powder-coated	550-571-51



LED-PROFILE.

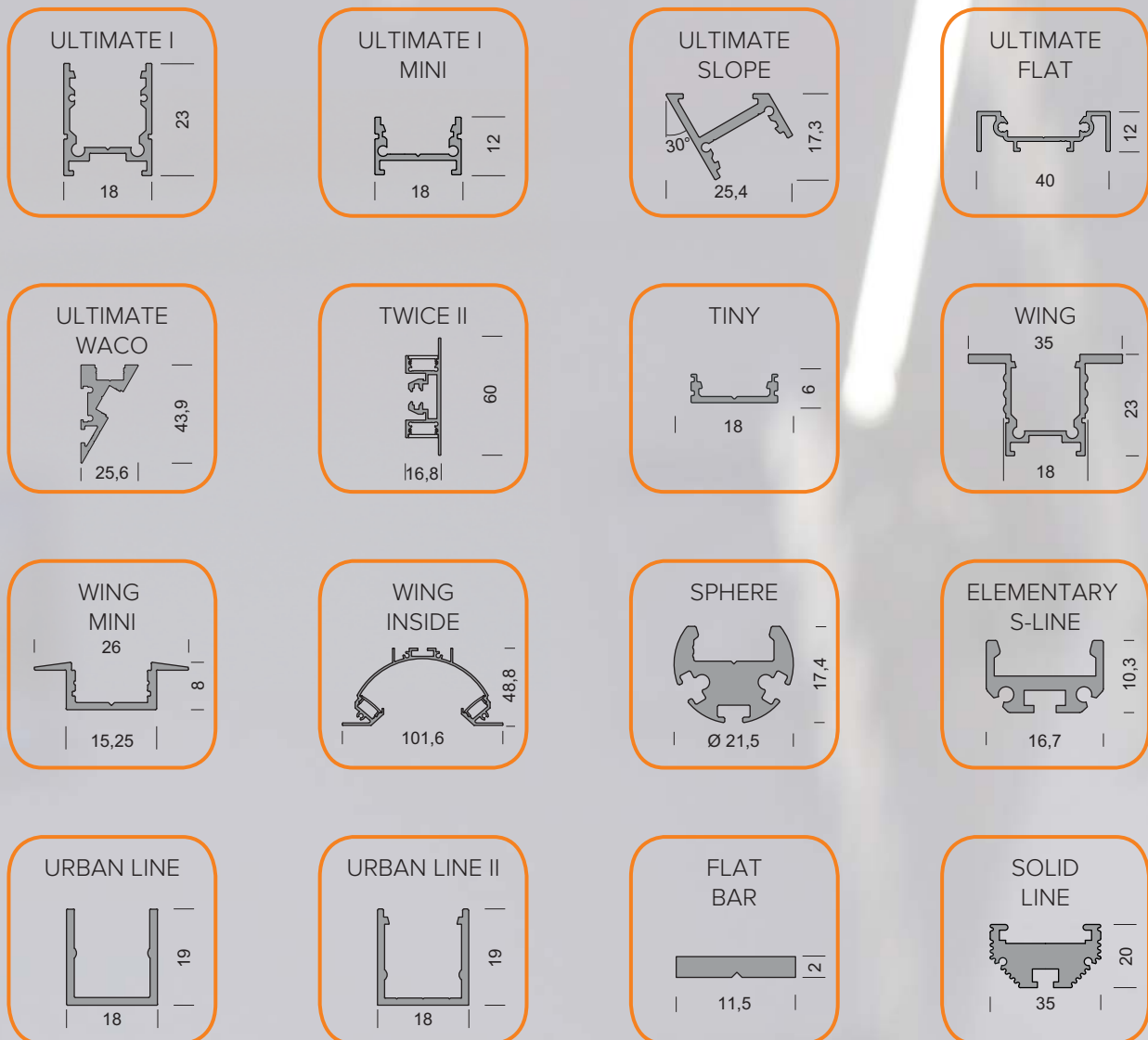
ULTIMATE, WING, TWICE, ELEMENTARY, URBAN ...

Designed in Germany.
Hohe Kompatibilität, vielfältige Befestigungen, bis 6000mm Länge, Oberfläche in Wunschfarbe ...

ULTIMATE, WING, TWICE, ELEMENTARY, URBAN ...

Designed in Germany.
High compatibility, various attachment options, up to 6000 mm length, surface in the colour of your choice...

VARIANTEN. TYPES.



BLACK IS WOW.
SCHWARZE PROFILABDECKUNG.



BLACK
IS WOW.

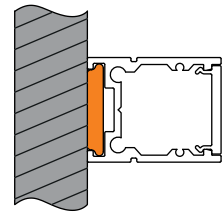
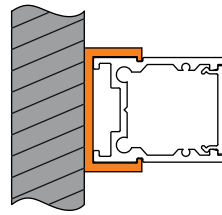
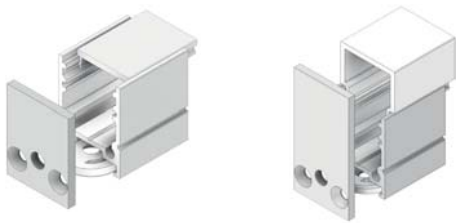
Ab sofort ist die Profilabdeckung UNI 152 auch in schwarz erhältlich. Bei eingeschaltetem Licht leuchtet die Oberfläche in der Lichtfarbe der LEDs. Passend dazu erhalten Sie natürlich auch alle kompatiblen LED-Profile in schwarz.

BLACK
IS WOW.


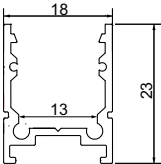

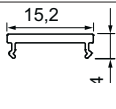
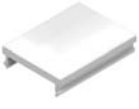
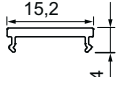

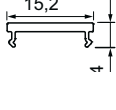

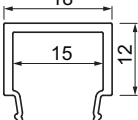
As of now, the UNI 152 profile cover is also available in black. When the light is switched ON, the surface shines in the light colour of the LEDs. Of course, all compatible LED profiles are also available in black to match perfectly.

ULTIMATE I

Aluminiumprofil ULTIMATE I für LED-Leiterplatten bis zu einer Breite von 12,8mm, max. 20 W/m
 Aluminium profile ULTIMATE I for LED-PCBs with a width of up to 12.8mm, max. 20 W/m



IP20


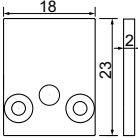

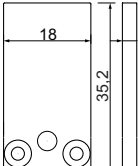

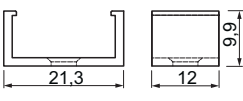


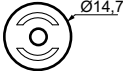


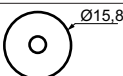

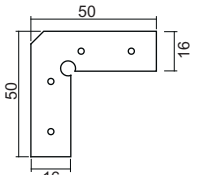

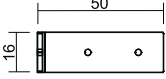
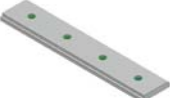
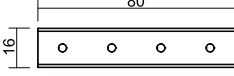
Darstellung figure	Artikelbezeichnung description	Länge in mm length in mm	Artikelnummer item number			
 	Aluminiumprofil ULTIMATE I, eloxiert Aluminium profile ULTIMATE I, anodised	1000 2000 3000 4000 5000 6000*	500-830-01000 500-830-02000 500-830-03000 500-830-04000 500-830-05000 500-830-06000			
	Profilzuschnitt/profile cut	500-830-0				
	Aluminiumprofil ULTIMATE I, weiß Aluminium profile ULTIMATE I, white	1000 2000 3000 4000 5000 6000*	500-830-11000 500-830-12000 500-830-13000 500-830-14000 500-830-15000 500-830-16000			
	Profilzuschnitt/profile cut	500-830-1				
	Aluminiumprofil ULTIMATE I, schwarz Aluminium profile ULTIMATE I, black	1000 2000 3000 4000 5000 6000*	500-830-21000 500-830-22000 500-830-23000 500-830-24000 500-830-25000 500-830-26000			
	Profilzuschnitt/profile cut	500-830-2				
	 	Profilabdeckung UNI 152 PC, farblos, UV-stabilisiert Profile cover UNI 152 PC, transparent, UV-stabilised	1000 2000 3000 4000 5000 6000*	501-841-11000 501-841-12000 501-841-13000 501-841-14000 501-841-15000 501-841-16000		
		Profilzuschnitt/profile cut	501-841-1			
		 	Profilabdeckung UNI 152 PC, opal satiniert, UV-stabilisiert Profile cover UNI 152 PC, opal-satinated, UV-stabilised	1000 2000 3000 4000 5000 6000*	501-841-51000 501-841-52000 501-841-53000 501-841-54000 501-841-55000 501-841-56000	
			Profilzuschnitt/profile cut	501-841-5		
			 	Profilabdeckung UNI 152 PC, schwarz (wenn hinterleuchtet: opal), UV-stabilisiert Profile cover UNI 152 PC, black (when backlit: opal), UV-stabilised	1000 2000 3000 4000 5000 6000*	501-841-81000 501-841-82000 501-841-83000 501-841-84000 501-841-85000 501-841-86000
				Profilzuschnitt/profile cut	501-841-8	
	 			Profilabdeckung UNI 180, PC, opal satiniert, UV-stabilisiert Profile cover UNI 180 PC, opal-satinated, UV-stabilised	1000 2000 3000 4000 5000 6000*	501-842-51000 501-842-52000 501-842-53000 501-842-54000 501-842-55000 501-842-56000
		Profilzuschnitt/profile cut		501-842-5		

* Lieferung in Herstelllänge 6050-6100mm

* Delivery in standard length as produced, approx. 6050-6100mm

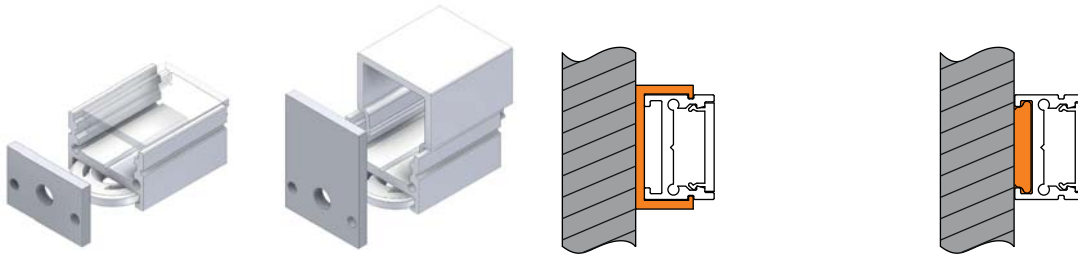
ULTIMATE I

IP20

Darstellung figure	Artikelbezeichnung description	Oberfläche surface	Besonderheiten special features	Artikelnummer item number
 	Profilendstück ULTIMATE I für UNI152, mit Montagezubehör Profile dead end ULTIMATE I for UNI152, with assembly accessories	silberfarbig silver-coloured	mit Kabelloch with cable hole	550-461-86
			ohne Kabelloch without cable hole	550-462-86
		weiß white	mit Kabelloch with cable hole	550-461-50
			ohne Kabelloch without cable hole	550-462-50
		schwarz black	mit Kabelloch with cable hole	550-461-51
			ohne Kabelloch without cable hole	550-462-51
 	Profilendstück ULTIMATE I für UNI180, mit Montagezubehör Profile dead end ULTIMATE I for UNI180, with assembly accessories	silberfarbig silver-coloured	mit Kabelloch with cable hole	550-475-86
			ohne Kabelloch without cable hole	550-476-86
		weiß white	mit Kabelloch with cable hole	550-475-50
			ohne Kabelloch without cable hole	550-476-50
		schwarz black	mit Kabelloch with cable hole	550-475-51
			ohne Kabelloch without cable hole	550-476-51
  	Profilbefestigungsclip ULTIMATE LINE Profile mounting clip ULTIMATE LINE	silberfarbig silver-coloured	ohne Montage- zubehör without assembly accessories	550-839-86
			mit Montage- zubehör with assembly accessories	550-492-86
  	Profilbefestigungsring ULTIMATE LINE PMMA Profile mounting ring ULTIMATE LINE, PMMA	silberfarbig silver-coloured	ohne Montage- zubehör without assembly accessories	550-874-86
			mit Montage- zubehör with assembly accessories	550-490-86
 	Profilbefestigungsmagnet ULTIMATE LINE Magnetic profile holder ULTIMATE LINE	silberfarbig silver-coloured		550-875-86
 	Verbinder 90° horizontal Connector 90° horizontal	silberfarbig silver-coloured	mit vier Maden- schrauben M3x3 mm with four grub screws M 3 x 3 mm	550-457-00
 	Verbinder 90° vertikal Connector 90° vertical	silberfarbig silver-coloured	mit vier Maden- schrauben M3x3 mm with four grub screws M 3 x 3 mm	550-458-00
 	Längsverbinder Longitudinal connector	silberfarbig silver-coloured	mit vier Maden- schrauben M3x3 mm with four grub screws M 3 x 3 mm	550-459-00

ULTIMATE I MINI

Aluminiumprofil ULTIMATE I MINI für LED-Leiterplatten bis zu einer Breite von 12,8mm, max. 20 W/m
 Aluminium profile ULTIMATE I MINI for LED-PCBs with a width of up to 12.8mm, max. 20 W/m



IP20

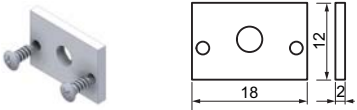
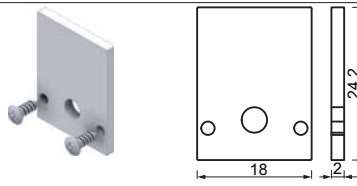
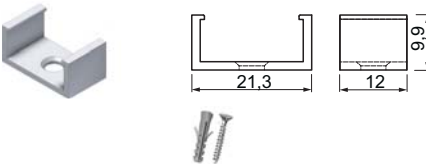
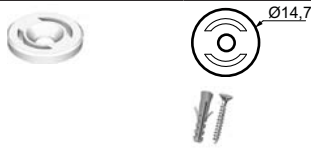
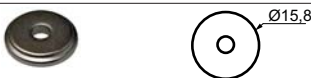
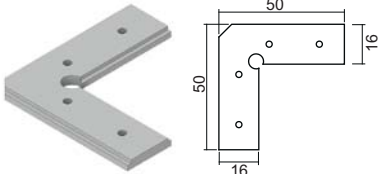
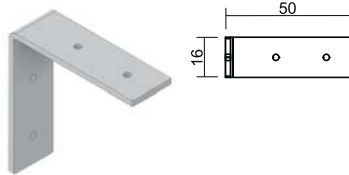
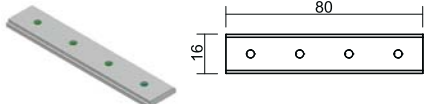
Darstellung figure	Artikelbezeichnung description	Länge in mm length in mm	Artikelnummer item number	
	Aluminiumprofil ULTIMATE I MINI, eloxiert Aluminium profile ULTIMATE I MINI, anodised	1000	500-831-01000	
		2000	500-831-02000	
		3000	500-831-03000	
		4000	500-831-04000	
		5000	500-831-05000	
		6000*	500-831-06000	
		Profilzuschnitt/profile cut		500-831-0
	Aluminiumprofil ULTIMATE I MINI, weiß Aluminium profile ULTIMATE I MINI, white	1000	500-831-11000	
		2000	500-831-12000	
		3000	500-831-13000	
		4000	500-831-14000	
		5000	500-831-15000	
		6000*	500-831-16000	
		Profilzuschnitt/profile cut		500-831-1
	Aluminiumprofil ULTIMATE I MINI, schwarz Aluminium profile ULTIMATE I MINI, black	1000	500-831-21000	
2000		500-831-22000		
3000		500-831-23000		
4000		500-831-24000		
5000		500-831-25000		
6000*		500-831-26000		
	Profilzuschnitt/profile cut		500-831-2	
	Profilabdeckung UNI 152, PC, farblos, UV-stabilisiert Profile cover UNI 152 PC, transparent, UV-stabilised	1000	501-841-11000	
		2000	501-841-12000	
		3000	501-841-13000	
		4000	501-841-14000	
		5000	501-841-15000	
		6000*	501-841-16000	
	Profilzuschnitt/profile cut		501-841-1	
	Profilabdeckung UNI 152, PC, opal satiniert, UV-stabilisiert Profile cover UNI 152 PC, opal-satined, UV-stabilised	1000	501-841-51000	
		2000	501-841-52000	
		3000	501-841-53000	
		4000	501-841-54000	
		5000	501-841-55000	
		6000*	501-841-56000	
	Profilzuschnitt/profile cut		501-841-5	
	Profilabdeckung UNI 152 PC, schwarz (wenn hinterleuchtet: opal), UV-stabilisiert Profile cover UNI 152 PC, black (when backlit: opal), UV-stabilised	1000	501-841-81000	
		2000	501-841-82000	
		3000	501-841-83000	
		4000	501-841-84000	
		5000	501-841-85000	
		6000*	501-841-86000	
	Profilzuschnitt/profile cut		501-841-8	
	Profilabdeckung UNI 180, PC, opal satiniert, UV-stabilisiert Profile cover UNI 180 PC, opal-satined, UV-stabilised	1000	501-842-51000	
		2000	501-842-52000	
		3000	501-842-53000	
		4000	501-842-54000	
		5000	501-842-55000	
		6000*	501-842-56000	
	Profilzuschnitt/profile cut		501-842-5	

* Lieferung in Herstelllänge 6050-6100mm

* Delivery in standard length as produced, approx. 6050-6100mm

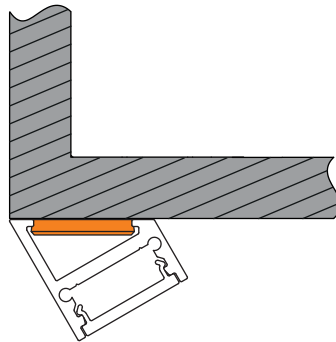
ULTIMATE I MINI

IP20

Darstellung figure	Artikelbezeichnung description	Oberfläche surface	Besonderheiten special features	Artikelnummer item number
	Profilendstück ULTIMATE I MINI für UNI 152, mit Montagezubehör Profile dead end ULTIMATE I MINI for UNI 152, with assembly accessories	silberfarbig silver-coloured	mit Kabelloch with cable hole	550-463-86
			ohne Kabelloch without cable hole	550-464-86
		weiß white	mit Kabelloch with cable hole	550-463-50
			ohne Kabelloch without cable hole	550-464-50
		schwarz black	mit Kabelloch with cable hole	550-463-51
			ohne Kabelloch without cable hole	550-464-51
	Profilendstück ULTIMATE I für UNI 180, mit Montagezubehör Profile dead end ULTIMATE I for UNI 180, with assembly accessories	silberfarbig silver-coloured	mit Kabelloch with cable hole	550-477-86
			ohne Kabelloch without cable hole	550-478-86
		weiß white	mit Kabelloch with cable hole	550-477-50
			ohne Kabelloch without cable hole	550-478-50
		schwarz black	mit Kabelloch with cable hole	550-477-51
			ohne Kabelloch without cable hole	550-478-51
	Profilbefestigungsclip ULTIMATE LINE Profile mounting clip ULTIMATE LINE	silberfarbig silver-coloured	ohne Montagezubehör without assembly accessories	550-839-86
			mit Montagezubehör with assembly accessories	550-492-86
	Profilbefestigungsring ULTIMATE LINE PMMA Profile mounting ring ULTIMATE LINE, PMMA	silberfarbig silver-coloured	ohne Montagezubehör without assembly accessories	550-874-86
			mit Montagezubehör with assembly accessories	550-490-86
	Profilbefestigungsmagnet ULTIMATE LINE Magnetic profile holder ULTIMATE LINE	silberfarbig silver-coloured		550-875-86
	Verbinder 90° horizontal Connector 90° horizontal	silberfarbig silver-coloured	mit vier Madenschrauben M3x3 mm with four grub screws M 3 x 3 mm	550-457-00
	Verbinder 90° vertikal Connector 90° vertical	silberfarbig silver-coloured	mit vier Madenschrauben M3x3 mm with four grub screws M 3 x 3 mm	550-458-00
	Längsverbinder Longitudinal connector	silberfarbig silver-coloured	mit vier Madenschrauben M3x3 mm with four grub screws M 3 x 3 mm	550-459-00

ULTIMATE SLOPE

Aluminiumprofil ULTIMATE SLOPE für LED-Leiterplatten bis zu einer Breite von 12,8 mm, max. 20 W/m
 Aluminium profile ULTIMATE SLOPE for LED-PCBs with a width of up to 12.8 mm, max. 20 W/m



IP20

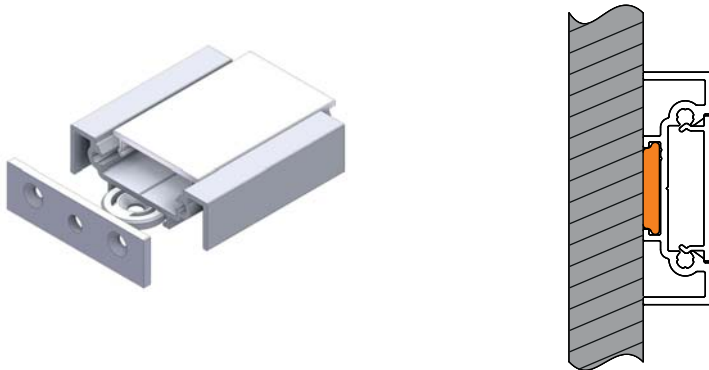
Darstellung figure	Artikelbezeichnung description	Länge in mm length in mm	Artikelnummer item number
	Aluminiumprofil ULTIMATE SLOPE eloxiert	1000	500-833-01000
	Aluminium profile ULTIMATE SLOPE anodised	2000	500-833-02000
		3000	500-833-03000
		4000	500-833-04000
		5000	500-833-05000
		6000*	500-833-06000
	Profilzuschnitt/profile cut	500-833-0	
	Profilabdeckung UNI 152 PC, farblos, UV-stabilisiert	1000	501-841-11000
	Profile cover UNI 152 PC, transparent, UV-stabilised	2000	501-841-12000
		3000	501-841-13000
		4000	501-841-14000
		5000	501-841-15000
		6000*	501-841-16000
	Profilzuschnitt/profile cut	501-841-1	
	Profilabdeckung UNI 152 PC, opal satiniert, UV-stabilisiert	1000	501-841-51000
	Profile cover UNI 152 PC, opal-satinated, UV-stabilised	2000	501-841-52000
		3000	501-841-53000
		4000	501-841-54000
		5000	501-841-55000
		6000*	501-841-56000
	Profilzuschnitt/profile cut	501-841-5	
	Profilabdeckung UNI 152 PC, schwarz (wenn hinterleuchtet: opal), UV-stabilisiert	1000	501-841-81000
	Profile cover UNI 152 PC, black (when backlit: opal), UV-stabilised	2000	501-841-82000
		3000	501-841-83000
		4000	501-841-84000
		5000	501-841-85000
		6000*	501-841-86000
	Profilzuschnitt/profile cut	501-841-8	
links left		Profilendstück links ULTIMATE SLOPE silberfarbig, mit Montagezubehör	550-494-86
		Left profile dead end ULTIMATE SLOPE silver-coloured, with assembly accessories	
rechts right		Profilendstück rechts ULTIMATE SLOPE silberfarbig, mit Montagezubehör	550-495-86
		Right profile dead end ULTIMATE SLOPE silver-coloured, with assembly accessories	
	Profilbefestigungsring ULTIMATE LINE PMMA, silberfarbig, mit Montagezubehör	550-490-86	
	Profile mounting ring ULTIMATE LINE, PMMA, silver-coloured with assembly accessories		
	Profilbefestigungsmagnet ULTIMATE LINE, silberfarbig	550-875-86	
	Magnetic profile holder ULTIMATE LINE, silver-coloured		

* Lieferung in Herstelllänge ca. 6050-6100mm


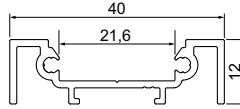

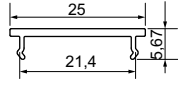

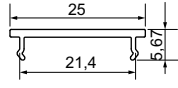

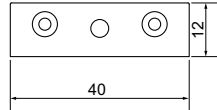

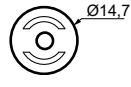

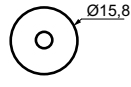
* Delivery in standard length as produced, approx. 6050-6100mm

ULTIMATE FLAT

Aluminiumprofil ULTIMATE FLAT für LED-Leiterplatten bis zu einer Breite von 20mm, max. 40W/m
 Aluminium profile ULTIMATE FLAT for LED-PCBs with a width of up to 20mm, max. 40W/m



IP20

Darstellung figure	Artikelbezeichnung description	Länge in mm length in mm	Artikelnummer item number
	Aluminiumprofil ULTIMATE FLAT, eloxiert Aluminium profile ULTIMATE FLAT anodised	1000 2000 3000 4000 5000 6000*	500-863-01000 500-863-02000 500-863-03000 500-863-04000 500-863-05000 500-863-06000
		Profilzuschnitt/profile cut	500-863-0
	Profilabdeckung ULTIMATE FLAT, PC, farblos, UV-stabilisiert Profile cover ULTIMATE FLAT, PC, transparent, UV-stabilised	1000 2000 3000 4000 5000 6000*	501-864-01000 501-864-02000 501-864-03000 501-864-04000 501-864-05000 501-864-06000
		Profilzuschnitt/profile cut	501-864-0
	Profilabdeckung ULTIMATE FLAT, PC, opal satiniert, UV-stabilisiert Profile cover ULTIMATE FLAT, PC, opal-satinated, UV-stabilised	1000 2000 3000 4000 5000 6000*	501-864-51000 501-864-52000 501-864-53000 501-864-54000 501-864-55000 501-864-56000
		Profilzuschnitt/profile cut	501-864-5
	Profilendstück ULTIMATE FLAT, silberfarbig, mit Montagezubehör Profile dead end ULTIMATE FLAT, silver-coloured with assembly accessories	mit Kabelloch with cable hole ohne Kabelloch without cable hole	550-465-86 550-466-86
			
	Profilbefestigungsring ULTIMATE LINE, PMMA, silberfarbig, mit Montagezubehör Profile mounting ring ULTIMATE LINE, PMMA, silver-coloured with assembly accessories		550-490-86
			
	Profilbefestigungsmagnet ULTIMATE LINE, silberfarbig Magnetic profile holder ULTIMATE LINE, silver-coloured		550-875-86
			

* Lieferung in Herstelllänge ca. 6050-6100mm

* Delivery in standard length as produced, approx. 6050-6100mm

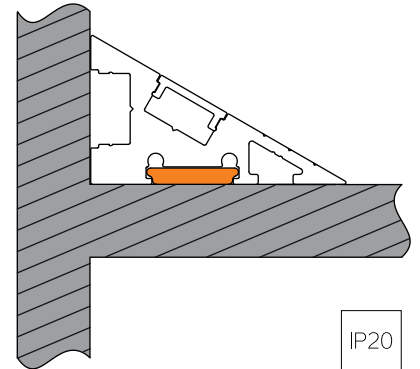
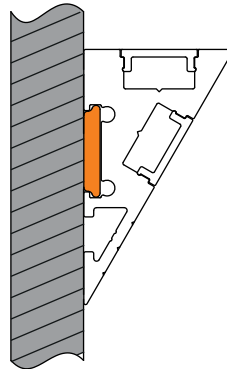
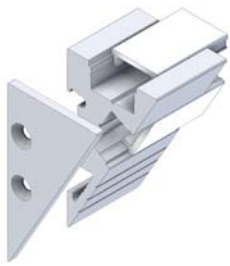


WACO.
DAS AMBIENTE.


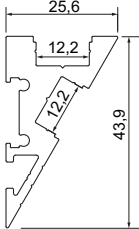

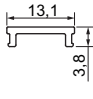

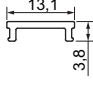


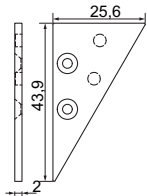

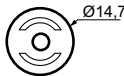

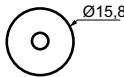
ULTIMATE WACO

Aluminiumprofil WACO für LED-Leiterplatten bis zu einer Breite von 12mm, max. 2x 20W/m

Aluminium profile WACO for LED-PCBs with a width of up to 12mm, max. 2x 20W/m



IP20

Darstellung figure		Artikelbezeichnung description	Länge in mm length in mm	Artikelnummer item number		
 		Aluminiumprofil WACO eloxiert Aluminium profile WACO anodised	1000	500-805-01000		
		2000	500-805-02000			
		3000	500-805-03000			
		4000	500-805-04000			
		5000	500-805-05000			
		6000*	500-805-06000			
		Profilzuschnitt/profile cut	500-805-0			
		Aluminiumprofil WACO weiß Aluminium profile WACO white	1000	500-805-21000		
		2000	500-805-22000			
		3000	500-805-23000			
		4000	500-805-24000			
		5000	500-805-25000			
		6000*	500-805-26000			
		Profilzuschnitt/profile cut	500-805-2			
 		Profilabdeckung UNI 131 PMMA, farblos, UV-stabilisiert Profile cover UNI 131 PMMA, transparent, UV-stabilised	1000	501-807-01000		
		2000	501-807-02000			
		3000	501-807-03000			
		4000	501-807-04000			
		5000	501-807-05000			
		6000*	501-807-06000			
		Profilzuschnitt/profile cut	501-807-0			
		 		Profilabdeckung UNI 131 PMMA, opal satiniert, UV-stabilisiert Profile cover UNI 131 PMMA, opal-satinated, UV-stabilised	1000	501-807-51000
				2000	501-807-52000	
				3000	501-807-53000	
4000	501-807-54000					
5000	501-807-55000					
6000*	501-807-56000					
Profilzuschnitt/profile cut	501-807-5					
<div style="display: flex; justify-content: space-around;"> <div style="text-align: center;"> <p>links left</p>  </div> <div style="text-align: center;"> <p>rechts right</p>  </div> </div> 		Profilendstück links ULTIMATE WACO silberfarbig, mit Montagezubehör Left profile dead end ULTIMATE WACO silver-coloured, with assembly accessories	eloxiert/anodised	550-467-86		
		weiß/white	550-467-27			
		Profilendstück rechts ULTIMATE WACO silberfarbig, mit Montage- zubehör Right profile dead end ULTIMATE WACO silver-coloured, with assembly accessories	eloxiert/anodised	550-468-86		
weiß/white	550-468-28					
 		Profilbefestigungsring ULTIMATE LINE, PMMA, silberfarbig, mit Montagezubehör Profile mounting ring ULTIMATE LINE, PMMA, silver-coloured with assembly accessories		550-490-86		
 		Profilbefestigungsmagnet ULTIMATE LINE, silberfarbig Magnetic profile holder ULTIMATE LINE, silver-coloured		550-875-86		

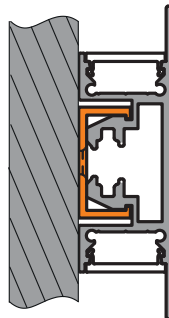
* Lieferung in Herstelllänge ca. 6050-6100mm


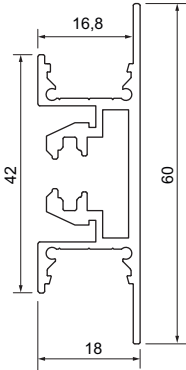

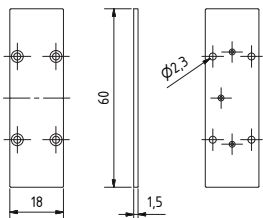

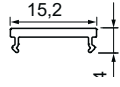

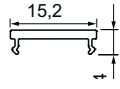

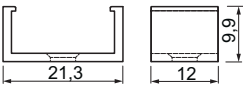
* Delivery in standard length as produced, approx. 6050-6100mm

TWICE II

Aluminiumprofil TWICE II pulverbeschichtet für zwei LED-Leiterplatten bis zu einer Breite von 12,8mm, max. 2x20W/m
 aluminium profile TWICE II powder-coated for two LED-PCBs with a width of up to 12.8 mm, max. 2x 20 W/m

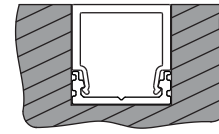
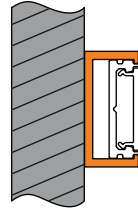
IP20



Darstellung figure	Artikelbezeichnung description	Länge in mm length in mm	Oberfläche surface	Artikel- nummer item number	
 	Aluminiumprofil TWICE II Aluminium profile TWICE II	1000	silberfarbig pulverbe- schichtet/ powder-coated silver-coloured	500-423-01000	
		2000		500-423-02000	
		3000		500-423-03000	
		4000		500-423-04000	
		5000		500-423-05000	
		6000*		500-423-06000	
		Profizuschnitt/ profile cut		500-423-0	
		1000		weiß pulverbe- schichtet/ powder-coated white	500-423-21000
		2000		500-423-22000	
		3000		500-423-23000	
		4000		500-423-24000	
		5000		500-423-25000	
		6000*		500-423-26000	
		Profizuschnitt/ profile cut		500-423-2	
 	Aluminium Profilstück TWICE II, mit Montagezubehör Aluminium profile dead end TWICE II, with assembly accessories	Bohrmarkie- rung with drill markings	silberfarbig silver-coloured	550-423-86	
			weiß pulverbe- schichtet/ powder-coated white	550-423-50	
 	Profilabdeckung UNI 152, PC, farblos, UV-stabilisiert Profile cover UNI 152, PC, transparent, UV-stabilised	1000	farblos/ transparent	501-841-11000	
		2000		501-841-12000	
		3000		501-841-13000	
		4000		501-841-14000	
		5000		501-841-15000	
		6000*		501-841-16000	
		Profizuschnitt profile cut		501-841-1	
 	Profilabdeckung UNI 152, PC, opal satiniert, UV-stabilisiert Profile cover UNI 152, PC, opal-satinated, UV-stabilised	1000	opal satiniert/ opal-satinated	501-841-51000	
		2000		501-841-52000	
		3000		501-841-53000	
		4000		501-841-54000	
		5000		501-841-55000	
		6000*		501-841-56000	
		Profizuschnitt profile cut		501-841-5	
 	Profilbefestigungsclip ULTIMATE LINE, silberfarbig, mit Montagezubehör Profile mounting clip ULTIMATE LINE; silver-coloured, with assembly accessories		silberfarbig/ silver-coloured	550-492-86	

TINY

Aluminiumprofil TINY für LED-Leiterplatten bis zu einer Breite von 12,0 mm, max. 15 W/m
 Aluminium profile TINY for LED PCBs with a width of up to 12.0 mm, max. 15 W/m



IP20

Darstellung figure		Artikelbezeichnung description	Länge in mm length in mm	Artikelnummer item number
		Aluminiumprofil TINY eloxiert	1000	500-835-01000
		Aluminium profile TINY anodised	2000	500-835-02000
			3000 ¹	500-835-03000
		Profilzuschnitt/profile cut	500-835-0	
		Profilabdeckung UNI 152, PC farblos, UV-stabilisiert	1000	501-841-11000
		profile cover UNI 152, PC transparent, UV-stabilised	2000	501-841-12000
			3000 ¹	501-841-13000
			4000	501-841-14000
			5000	501-841-15000
			6000	501-841-16000
Profilzuschnitt/profile cut	501-841-1			
		Profilabdeckung UNI 152, PC opal satiniert, UV-stabilisiert	1000	501-841-51000
		profile cover UNI 152, PC opal-satinated, UV-stabilised	2000	501-841-52000
			3000 ¹	501-841-53000
			4000	501-841-54000
			5000	501-841-55000
			6000	501-841-56000
Profilzuschnitt/profile cut	501-841-5			
		Profilabdeckung UNI 152 PC, schwarz (wenn hinterleuchtet: opal), UV-stabilisiert	1000	501-841-81000
		Profile cover UNI 152 PC, black (when backlit: opal), UV-stabilised	2000	501-841-82000
			3000	501-841-83000
			4000	501-841-84000
			5000	501-841-85000
			6000*	501-841-86000
Profilzuschnitt/profile cut	501-841-8			
		Profilabdeckung UNI 180 PC opal satiniert, UV-stabilisiert	1000	501-842-51000
		profile cover UNI 180 PC opal-satinated, UV-stabilised	2000	501-842-52000
			3000 ¹	501-842-53000
			4000	501-842-54000
			5000	501-842-55000
			6000	501-842-56000
Profilzuschnitt/profile cut	501-842-5			
		Profilbefestigungsclip ULTIMATE LINE, silberfarbig mit Montagezubehör		550-492-86
		profile mounting clip ULTIMATE LINE, silver-coloured with assembly accessories		

¹Lieferung in Herstelllänge ca. 3100 mm

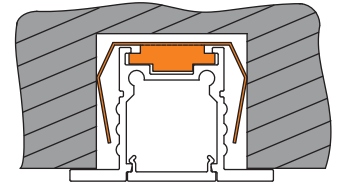
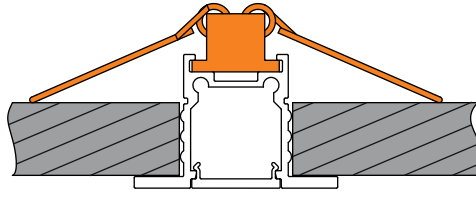
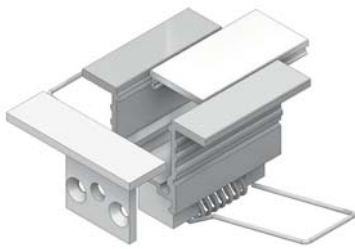
¹Delivery in standard length as produced, approx. 3100 mm

WING. DEZENTES LICHT.


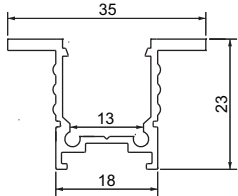

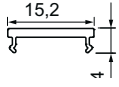

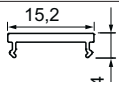

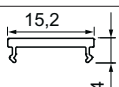


WING

Aluminiumprofil WING für LED-Leiterplatten bis zu einer Breite von 12,8mm, max. 20 W/m
 Aluminium profile WING for LED-PCBs with a width of up to 12.8mm, max. 20 W/m



IP20


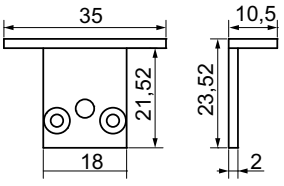

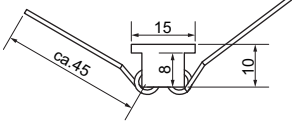

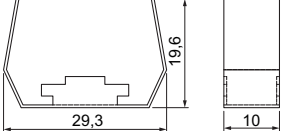
Darstellung figure	Artikelbezeichnung description	Länge in mm length in mm	Artikelnummer item number	
 	Aluminiumprofil WING, eloxiert Aluminium profile WING, anodised	1000	500-832-01000	
		2000	500-832-02000	
		3000	500-832-03000	
		4000	500-832-04000	
		5000	500-832-05000	
		6000*	500-832-06000	
		Profilzuschnitt/profile cut	500-832-0	
		Aluminiumprofil WING, weiß Aluminium profile WING, white	1000	500-832-11000
			2000	500-832-12000
			3000	500-832-13000
			4000	500-832-14000
			5000	500-832-15000
			6000*	500-832-16000
		Profilzuschnitt/profile cut	500-832-1	
		Aluminiumprofil WING, schwarz Aluminium profile WING, black	1000	500-832-21000
			2000	500-832-22000
			3000	500-832-23000
			4000	500-832-24000
5000	500-832-25000			
6000*	500-832-26000			
Profilzuschnitt/profile cut	500-832-2			
 	Profilabdeckung UNI 152, PC, farblos, UV-stabilisiert Profile cover UNI 152, PC, transparent, UV-stabilised	1000	501-841-11000	
		2000	501-841-12000	
		3000	501-841-13000	
		4000	501-841-14000	
		5000	501-841-15000	
		6000*	501-841-16000	
Profilzuschnitt/profile cut	501-841-1			
 	Profilabdeckung UNI 152, PC, opal satiniert, UV-stabilisiert Profile cover UNI 152, PC, opal-satinated, UV-stabilised	1000	501-841-51000	
		2000	501-841-52000	
		3000	501-841-53000	
		4000	501-841-54000	
		5000	501-841-55000	
		6000*	501-841-56000	
Profilzuschnitt/profile cut	501-841-5			
 	Profilabdeckung UNI 152 PC, schwarz (wenn hinterleuchtet: opal), UV-stabilisiert Profile cover UNI 152 PC, black (when backlit: opal), UV-stabilised	1000	501-841-81000	
		2000	501-841-82000	
		3000	501-841-83000	
		4000	501-841-84000	
		5000	501-841-85000	
		6000*	501-841-86000	
Profilzuschnitt/profile cut	501-841-8			

* Lieferung in Herstelllänge 6050-6100mm

* Delivery in standard length as produced, approx. 6050-6100mm

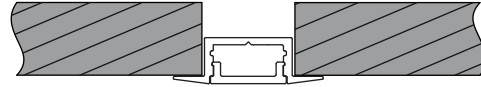
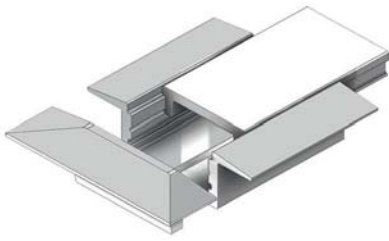
WING

IP20

Darstellung figure	Artikelbezeichnung description	Oberfläche surface	Besonderheiten special features	Artikelnummer item number	
 	Profilstück WING, mit Montagezubehör Profile dead end WING, with assembly accessories	silberfarbig silver-coloured	mit Kabelloch with cable hole	550-469-86	
			ohne Kabelloch without cable hole	550-470-86	
		Profilstück WING, mit Montagezubehör Profile dead end WING, with assembly accessories	weiß white	mit Kabelloch with cable hole	550-469-50
				ohne Kabelloch without cable hole	550-470-50
		Profilstück WING, eloxiert, mit Montagezubehör Profile dead end WING, with assembly accessories	schwarz black	mit Kabelloch with cable hole	550-469-51
			ohne Kabelloch without cable hole	550-470-51	
 	Profilfederclip WING Profile feather clip WING			550-818-86	
 	Metallprofilclip WING für Einbaubreite 26 - 27mm metal profile clip WING for installation width 26 - 27mm			550-828-86	

WING MINI

Aluminiumprofil WING MINI für LED-Leiterplatten bis zu einer Breite von 12mm, max. 20W/m
 Aluminium profile WING MINI for LED-PCBs with a width of up to 12mm, max. 20W/m

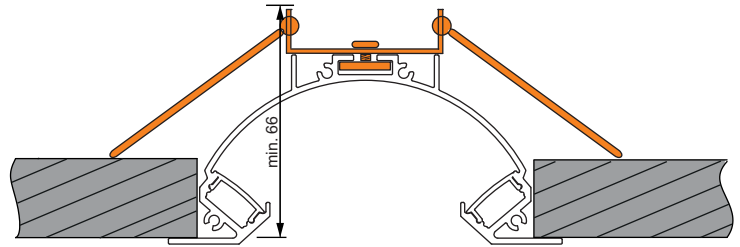


IP20

Darstellung figure		Artikelbezeichnung description	Länge in mm length in mm	Artikelnummer item number
		Aluminiumprofil WING MINI, eloxiert	1000	500-815-01000
		Aluminium profile WING MINI, anodised	2000	500-815-02000
			3000	500-815-03000
			4000	500-815-04000
			5000	500-815-05000
			6000*	500-815-06000
		Profilzuschnitt profile cut	500-815-0	
		Profilabdeckung UNI 131, PMMA, farblos, UV-stabilisiert	1000	501-807-01000
		Profile cover UNI 131 PMMA, transparent, UV-stabilised	2000	501-807-02000
			3000	501-807-03000
			4000	501-807-04000
			5000	501-807-05000
			6000*	501-807-06000
		Profilzuschnitt profile cut	501-807-0	
		Profilabdeckung UNI 131, PMMA, opal satiniert, UV-stabilisiert	1000	501-807-51000
		Profile cover UNI 131 PMMA, opal-satined, UV-stabilised	2000	501-807-52000
			3000	501-807-53000
			4000	501-807-54000
			5000	501-807-55000
			6000*	501-807-56000
		Profilzuschnitt profile cut	501-807-5	
		Profilendstück WING MINI silberfarbig	mit Kabelloch with cable hole	550-816-86
		Profile dead end WING MINI silver-coloured	ohne Kabelloch without cable hole	550-817-86

WING INSIDE

Aluminiumprofil WING INSIDE eloxiert für zwei LED-Leiterplatten bis zu einer Breite von 10mm, max. 2x30 W/m
 Aluminium profile WING INSIDE for two LED-PCBs with a width of up to 10mm, max. 2x30 W/m

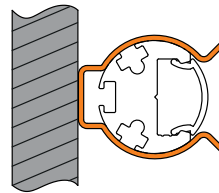
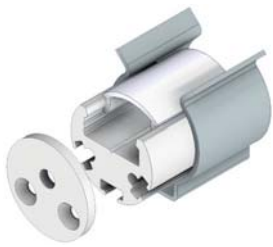


IP20


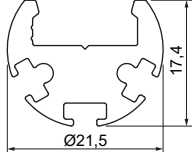

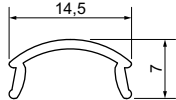

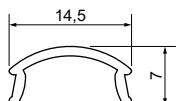

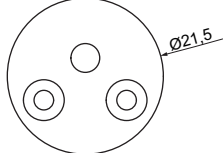

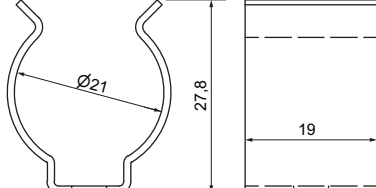
Darstellung figure	Artikelbezeichnung description	Länge in mm length in mm	Oberfläche surface	Artikel- nummer item number
	Aluminiumprofil WING INSIDE, mit zwei Polycarbonat-Profilab- deckungen transparent Aluminium profile WING INSIDE, with two transparent Polycarbonate profile covers	3000	eloxiert/ anodised	500-421-03000
			weiß/ white	500-421-23000
	Profilzuschnitt profile cut		eloxiert/ anodised	500-421-0
			weiß/white	500-421-2
	Aluminium Profilendstück WING INSIDE, mit Montagezubehör Aluminium profile dead end WING INSIDE, with assembly accessories	mit Kabelloch with cable hole	eloxiert/ anodised	550-421-33
			weiß/white	550-421-24
		ohne Kabel- loch without cable hole	eloxiert/ anodised	550-421-34
			weiß/white	550-421-25
	Profilbefestigungsfeder WING INSIDE aus Stahl mounting clip WING INSIDE made of steel			550-421-99

SPHERE

Aluminiumprofil SPHERE für LED-Leiterplatten bis zu einer Breite von 12,8mm, max. 20 W/m
 Aluminium profile SPHERE for LED-PCBs with a width of up to 12.8mm, max. 20 W/m



IP20

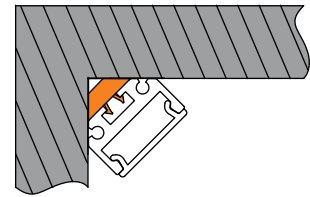
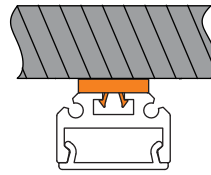
Darstellung figure	Artikelbezeichnung description	Länge in mm length in mm	Artikelnummer item number
	Aluminiumprofil SPHERE, eloxiert Aluminium profile SPHERE, anodised	1000 2000 3000 4000 5000 6000*	500-809-01000 500-809-02000 500-809-03000 500-809-04000 500-809-05000 500-809-06000
		Profizuschnitt profile cut	500-809-0
	Profilabdeckung UNI 145, PC, farblos, UV-stabilisiert Profile cover UNI 145, PC, transparent, UV- stabilised	1000 2000 3000 4000 5000 6000*	501-878-01000 501-878-02000 501-878-03000 501-878-04000 501-878-05000 501-878-06000
		Profilzuschnitt profile cut	501-878-0
	Profilabdeckung UNI 145, PC, opal, UV-stabilisiert Profile cover UNI 145 PC, opal, UV-stabilised	1000 2000 3000 4000 5000 6000*	501-878-51000 501-878-52000 501-878-53000 501-878-54000 501-878-55000 501-878-56000
		Profilzuschnitt profile cut	501-878-5
	Profilendstück SPHERE, silberfarbig, mit Montagezubehör Profile dead end SPHERE, silver-coloured, with assembly accessories	mit Kabelloch with cable hole ohne Kabelloch without cable hole	550-471-86 550-472-86
			
	Profilbefestigungsklemme SPHERE, mit Montagezubehör Profile mounting clip SPHERE, with assembly accessories		550-491-86
			

* Lieferung in Herstelllänge ca. 6050-6100mm

* Delivery in standard length as produced, approx. 6050-6100mm

ELEMENTARY LINE

Aluminiumprofil ELEMENTARY S-LINE für LED-Leiterplatten bis zu einer Breite von 12,8mm, max. 20W/m
 Aluminium profile ELEMENTARY S-LINE for LED-PCBs with a width of up to 12.8mm, max. 20W/m

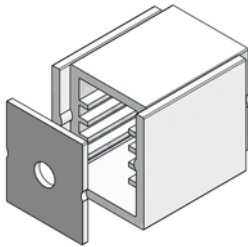


IP20


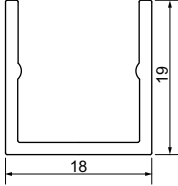

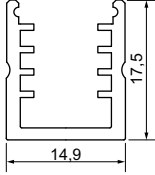

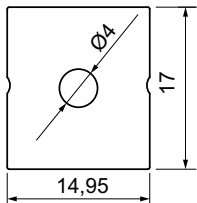
Darstellung figure	Artikelbezeichnung description	Länge in mm length in mm	Artikelnummer item number
	Aluminiumprofil ELEMENTARY S-LINE, eloxiert Aluminium profile ELEMENTARY S-LINE, anodised	1000	500-877-01000
		2000	500-877-02000
		3000	500-877-03000
		4000	500-877-04000
		5000	500-877-05000
		6000*	500-877-06000
		Profizuschnitt profile cut	500-877-0
	Runder PC Deckel UNI 145, farblos, UV-stabilisiert Round PC cover UNI 145, transparent, UV-stabilised	1000	501-878-01000
		2000	501-878-02000
		3000	501-878-03000
		4000	501-878-04000
		5000	501-878-05000
		6000*	501-878-06000
		Profizuschnitt profile cut	501-878-0
	Runder PC Deckel UNI 145, opal satiniert, UV-stabilisiert Round PC cover UNI 145, opal-satinated, UV-stabilised	1000	501-878-51000
		2000	501-878-52000
		3000	501-878-53000
		4000	501-878-54000
		5000	501-878-55000
		6000*	501-878-56000
		Profizuschnitt/ profile cut	501-878-5
	Flacher PMMA Deckel UNI 145, opal satiniert, UV-stabilisiert Flat PC cover UNI 145, opal-satinated, UV-stabilised	1000	501-878-41000
		2000	501-878-42000
		3000	501-878-43000
		4000	501-878-44000
		5000	501-878-45000
		6000*	501-878-46000
		Profizuschnitt/ profile cut	501-878-4
	Rundes Profilstück ELEMENTARY S, silberfarbig eloxiert, mit Montagezubehör Round Profile dead end ELEMENTARY S, silver-coloured anodised, with assembly accessories	mit Kabelloch with cable hole	550-496-86
		ohne Kabelloch without cable hole	550-497-86
	Flaches Profilstück ELEMENTARY S, silberfarbig eloxiert, mit Montagezubehör Flat Profile dead end ELEMENTARY S, silver-coloured anodised, with assembly accessories	mit Kabelloch with cable hole	550-498-86
		ohne Kabelloch without cable hole	550-499-86
	Verbindungsstück für ELEMENTARY S, silberfarbig, mit Montagezubehör Profile connector ELEMENTARY S, silver- coloured, with assembly accessories		550-487-86
	Befestigungsstück ELEMENTARY S, mit Montagezubehör Mounting piece ELEMENTARY S, with assembly accessories		550-488-86
	45° Befestigungsstück ELEMENTARY S, mit Montagezubehör 45° Profile mounting piece ELEMENTARY S, with assembly accessories		550-489-86

URBAN LINE

Aluminiumprofil URBAN LINE für LED-Leiterplatten bis zu einer Breite von 10mm, max. 15 W/m
 Aluminium profile URBAN LINE for LED-PCBs with a width of up to 10mm, max. 15 W/m



IP20

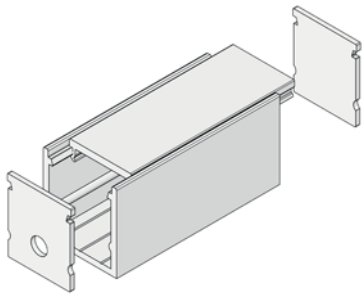
Darstellung figure	Artikelbezeichnung description	Länge in mm length in mm	Artikelnummer item number
 	Aluminiumprofil URBAN LINE, eloxiert Aluminium profile URBAN LINE, anodised	1000	500-890-01000
		2000	500-890-02000
		3000	500-890-03000
		4000	500-890-04000
		5000	500-890-05000
		6000*	500-890-06000
		Profizuschnitt profile cut	500-890-0
 	Kunststoffprofil URBAN LINE, opal satiniert, UV-stabilisiert Plastic profile URBAN LINE, opal-satinated, UV-stabilised	1000	501-880-01000
		2000	501-880-02000
		3000	501-880-03000
		4000	501-880-04000
		5000	501-880-05000
		6000*	501-880-06000
		Profizuschnitt profile cut	501-880-0
 	Aluminiumprofilendstück URBAN LINE eloxiert Aluminium profile dead end URBAN LINE anodised	mit Kabelloch with cable hole	550-894-92
		ohne Kabelloch without cable hole	550-893-92

* Lieferung in Herstelllänge ca. 6050 – 6080mm

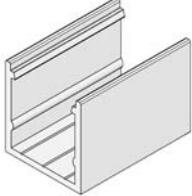
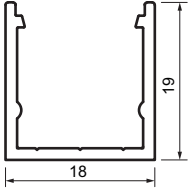

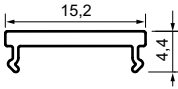

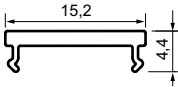

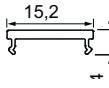

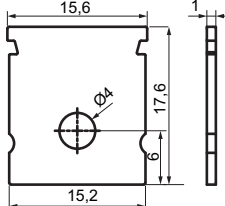
* Delivery in standard length as produced, approx. 6050 – 6080mm

URBAN LINE II

Aluminiumprofil URBAN LINE II für LED-Leiterplatten bis zu einer Breite von 14mm, max. 20 W/m
 Aluminium profile URBAN LINE II for LED-PCBs with a width of up to 14mm, max. 20 W/m



IP20

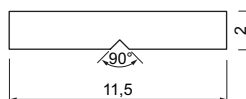
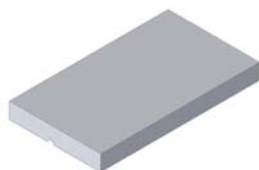
Darstellung figure	Artikelbezeichnung description	Länge in mm length in mm	Artikelnummer item number
 	Aluminiumprofil URBAN LINE II, eloxiert Aluminium profile URBAN LINE II, anodised	1000	500-721-01000
		2000	500-721-02000
		3000	500-721-03000
		4000	500-721-04000
		5000	500-721-05000
		6000*	500-721-06000
		Profilizuschnitt profile cut	500-721-0
 	Profilabdeckung UNI 152, PC, farblos, UV-stabilisiert Profile cover UNI 152, PC, transparent, UV-stabilised	1000	501-841-11000
		2000	501-841-12000
		3000	501-841-13000
		4000	501-841-14000
		5000	501-841-15000
		6000*	501-841-16000
		Profilizuschnitt profile cut	501-841-1
 	Profilabdeckung UNI 152, PC, opal satiniert, UV-stabilisiert Profile cover UNI 152, PC, opal-satined, UV-stabilised	1000	501-841-51000
		2000	501-841-52000
		3000	501-841-53000
		4000	501-841-54000
		5000	501-841-55000
		6000*	501-841-56000
		Profilizuschnitt profile cut	501-841-5
 	Profilabdeckung UNI 152, PC, schwarz (wenn hinterleuchtet: opal), UV-stabilisiert Profile cover UNI 152, PC, black (when backlit: opal), UV-stabilised	1000	501-841-81000
		2000	501-841-82000
		3000	501-841-83000
		4000	501-841-84000
		5000	501-841-85000
		6000*	501-841-86000
		Profilizuschnitt profile cut	501-841-8
 	Aluminiumprofilendstück URBAN LINE II eloxiert Aluminium profile dead end URBAN LINE II anodised	mit Kabelloch with cable hole	550-723-92
		ohne Kabelloch without cable hole	550-722-92

* Lieferung in Herstelllänge ca. 6050 – 6080 mm

* Delivery in standard length as produced, approx. 6050 – 6080 mm

FLAT BAR

Aluminiumprofil FLAT BAR für LED-Leiterplatten bis zu einer Breite von 10mm, max. 15 W/m
 Aluminium profile FLAT BAR for LED-PCBs with a width of up to 10mm, max. 15 W/m



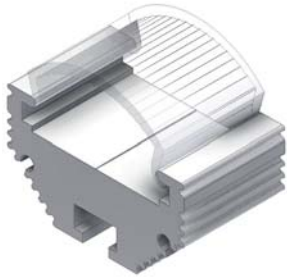
Artikelbezeichnung description	Länge in mm length in mm	Artikelnummer item number
Aluminiumprofil FLAT BAR Aluminium profile FLAT BAR	1000	500-823-01000
	2000	500-823-02000
	3000*2	500-823-03000
	Profizuschnitt/profile cut	500-823-0
rückseitig mit doppelseitigem Klebeband with double-sided adhesive tape on the reverse side	1000	500-823-41000
	2000	500-823-42000
	3000*2	500-823-43000
	Profizuschnitt/profile cut	500-823-4
rückseitig mit Magnetband 10x2mm with magnetic tape 10x2mm on the reverse side	1000	500-823-21000
	2000	500-823-22000
	3000*2	500-823-23000
	Profizuschnitt/profile cut	500-823-2

* Lieferung in Herstelllänge ca. 6050 – 6100 mm
 Delivery in standard length as produced, approx. 6050 – 6100mm


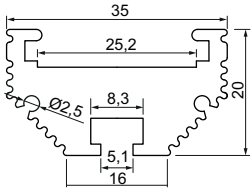

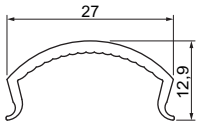

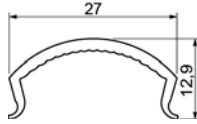

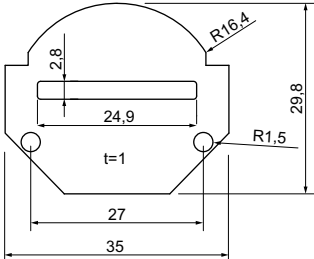
*2 Lieferung in Herstellerlänge ca. 3050 mm
 Delivery in standard length as produced, approx. 3050 mm

SOLID LINE

Aluminiumprofil SOLID LINE für LED-Leiterplatten bis zu einer Breite von 25mm, max. 45W/m
aluminium profile SOLID LINE for LED-PCBs with a width of up to 25mm, max. 45W/m

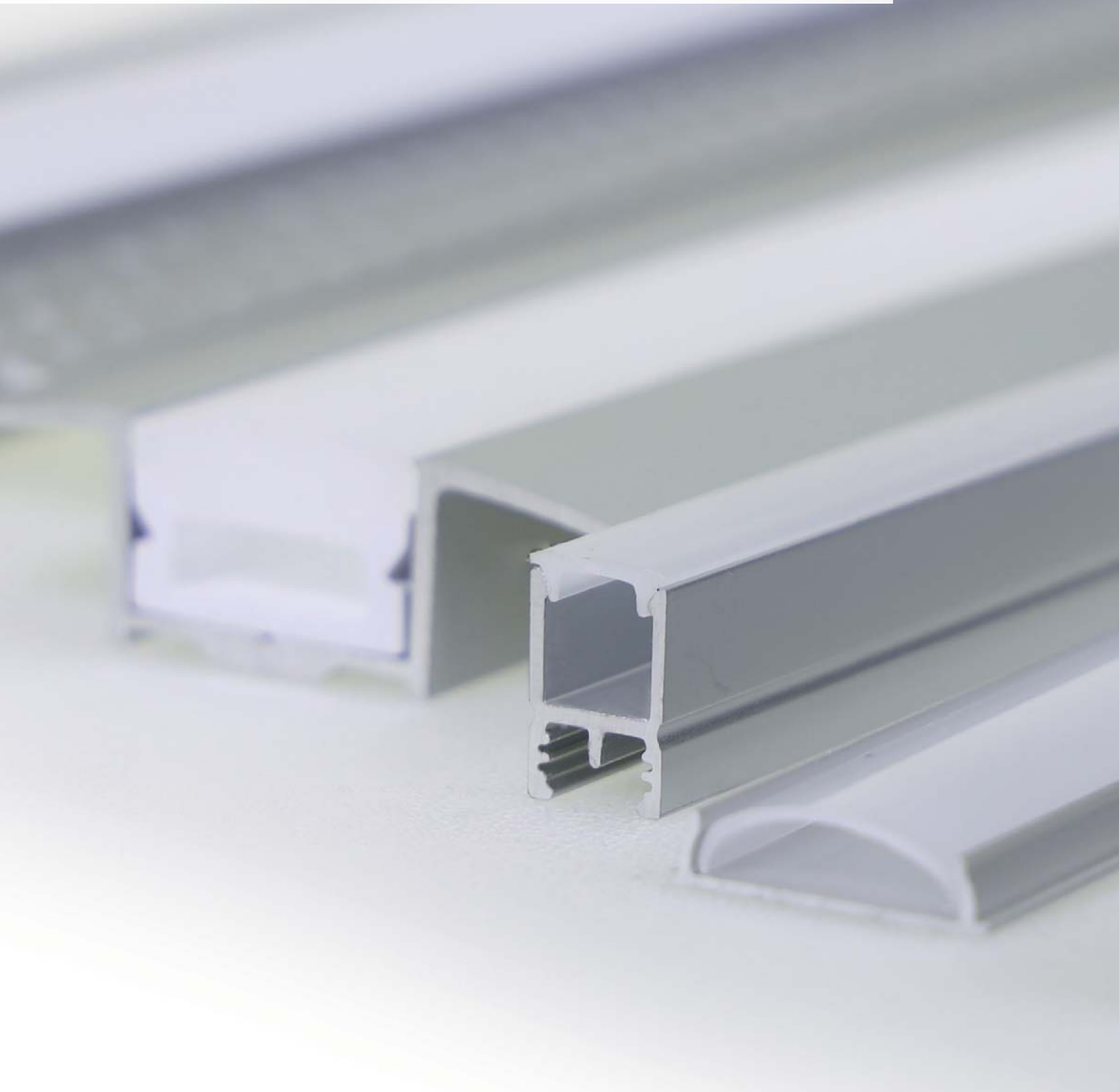


IP20

Darstellung figure	Artikelbezeichnung description	Länge in mm length in mm	Artikelnummer item number
 	Aluminiumprofil SOLID LINE, eloxiert Aluminium profile SOLID LINE, anodised	1000	500-902-01000
		2000	500-902-02000
		3000	500-902-03000
		4000	500-902-04000
		5000	500-902-05000
		6000*	500-902-06000
		Profilzuschnitt profile cut	500-902-0
 	PC Deckel, farblos, UV-stabilisiert PC cover, transparent, UV-stabilised	1000	501-901-01000
		2000	501-901-02000
		3000	501-901-03000
		4000	501-901-04000
		5000	501-901-05000
		6000*	501-901-06000
		Profilzuschnitt profile cut	501-901-0
 	PC Deckel opal-satiniert, UV-stabilisiert PC cover opal-satinated, UV-stabilised	1000	501-901-51000
		2000	501-901-52000
		3000	501-901-53000
		4000	501-901-54000
		5000	501-901-55000
		6000*	501-901-56000
		Profilzuschnitt profile cut	501-901-5
 	Aluminiumendstück mit Montagezubehör aluminium end-cap with assembly accessories	mit Kabelloch with cable hole	550-474-33
		ohne Kabelloch without cable hole	550-473-33

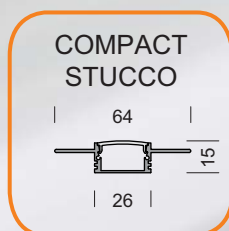
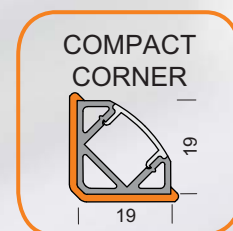
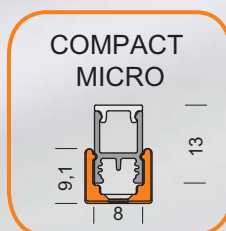
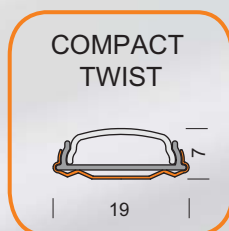
* Lieferung in Herstelllänge ca. 6100 mm
Delivery in standard length as produced, approx. 6100 mm

LED-PROFILE COMPACT ALL-IN-ONE-SETS.



COMPACT ALL IN ONE.

Hier steht die Handhabung im Fokus. Unter einer Artikelnummer erhalten sie alles, was Sie für die Installation benötigen.
Schnell und einfach.

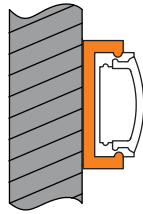
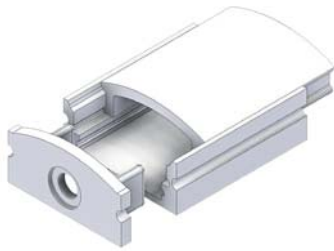
VARIANTEN.
TYPE.

COMPACT ALL IN ONE.

The focus is on the handling. You only need one item number to receive anything you need for the installation.
Quick and easy.

COMPACT SLIM II

Aluminiumprofil COMPACT SLIM II für LED-Leiterplatten bis zu einer Breite von 12mm, max. 15 W/m
 Aluminium profile COMPACT SLIM II for LED-PCBs with a width of up to 12mm, max. 15 W/m

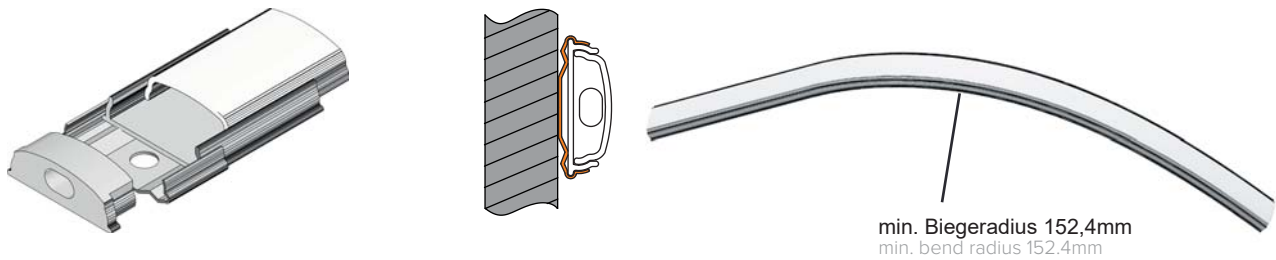


IP20

Darstellung figure	Artikelbezeichnung description	Anzahl Endstücke number of dead ends	Anzahl Befestigungsclips number of mounting clips	Länge in mm length in mm	Artikelnummer item number
	Aluminiumprofil COMPACT SLIM II, eloxiert mit Profilabdeckung, PMMA, opal satiniert Aluminium profile COMPACT SLIM II, anodised, with profile cover, PMMA, opal-satinated	2	6	2500	500-409-02500
	Zubehörset COMPACT SLIM II Assembly kit COMPACT SLIM II				550-409-99

COMPACT TWIST

Biegsames Aluminiumprofil COMPACT TWIST für LED Leiterplatten bis zu einer Breite von 12mm, max. 15 W/m
 Bendable aluminium profile COMPACT TWIST for LED-PCBs with a width of up to 12mm, max. 15 W/m

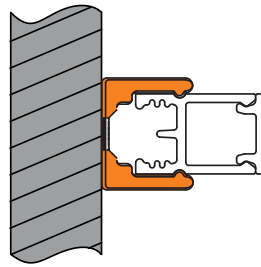
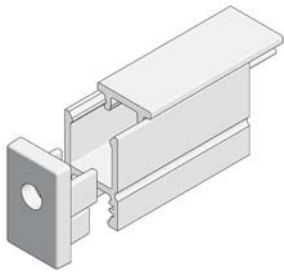


IP20

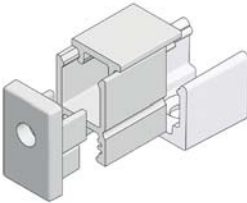
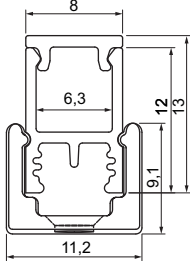





Darstellung figure	Artikelbezeichnung description	Anzahl Endstücke number of dead ends	Anzahl Befes- tigungsc lips number of mounting clips	Länge in mm length in mm	Artikel- nummer item number
	Aluminiumprofil COMPACT TWIST, eloxiert mit Profilabdeckung, PC, opal satiniert Aluminium profile COMPACT TWIST, anodised, with profile cover, PC, opal-satined	2	10	2505	500-410-02500
	Zubehörset COMPACT TWIST Assembly kit COMPACT TWIST	2	10		550-410-99

COMPACT MICRO

Aluminiumprofil COMPACT MICRO für LED Leiterplatten bis zu einer Breite von 5mm, max. 12 W/m
 Aluminium profile COMPACT MICRO for LED-PCBs with a width of up to 5mm, max. 12 W/m

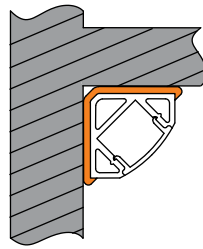


IP20


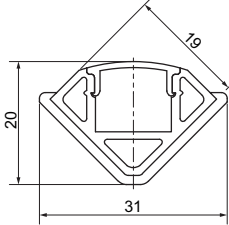
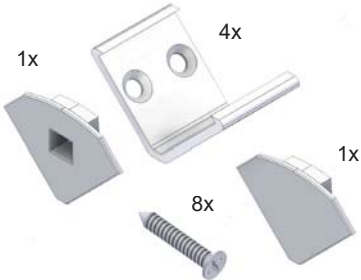
Darstellung figure	Artikelbezeichnung description	Anzahl Endstücke number of dead ends	Anzahl Befestigungsclips number of mounting clips	Länge in mm length in mm	Artikelnummer item number
 	Aluminiumprofil COMPACT MICRO, eloxiert mit Profilabdeckung, PC, opal satiniert Aluminium profile COMPACT MICRO, anodised, with profile cover, PC, opal-satinated	2	6	2505	500-411-02500
    	Zubehörset COMPACT MICRO 2 Assembly kit COMPACT MICRO	2	6		550-411-99

COMPACT CORNER

Aluminiumprofil COMPACT CORNER für LED-Leiterplatten bis zu einer Breite von 12mm, max. 20 W/m
 Aluminium profile COMPACT CORNER for LED-PCBs with a width of up to 12mm, max. 20 W/m

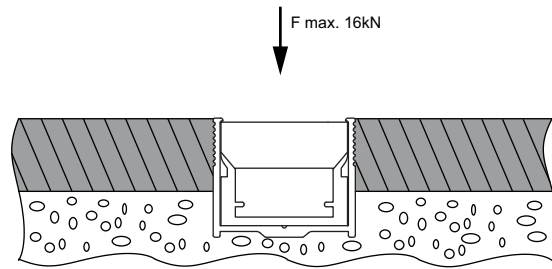
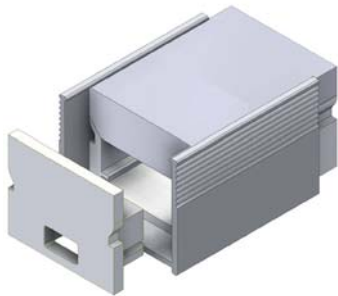


IP20

Darstellung figure	Artikelbezeichnung description	Anzahl Endstücke number of dead ends	Anzahl Befes- tigungsclips number of mounting clips	Länge in mm length in mm	Artikel- nummer item number
 	Aluminiumprofil COMPACT CORNER, eloxiert, mit Profilab- eckung, PMMA, opal satiniert Aluminium profile COMPACT CORNER, anodised, with profile cover, PMMA, opal-satined	2	2 4 6	1000 2000 3000	500-402-01000 500-402-02000 500-402-03000
	Zubehörset COMPACT CORNER Assembly kit COMPACT CORNER				550-402-99
					

COMPACT FLOOR I

Aluminiumprofil COMPACT FLOOR I für LED-Leiterplatten bis zu einer Breite von 16,5mm, max. 15 W/m
 Aluminium profile COMPACT FLOOR I for LED-PCBs with a width of up to 16.5mm, max. 15 W/m



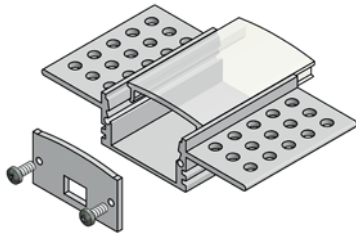
IP65

Darstellung	Artikelbezeichnung	Anzahl Endstücke	Länge in mm	Artikelnummer
figure	description	number of dead ends	length in mm	item number
		2	1000	500-403-01000
			2000	500-403-02000
			3000	500-403-03000
	Zubehörset COMPACT FLOOR I Assembly kit COMPACT FLOOR I			550-403-99

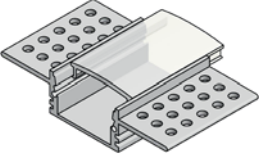
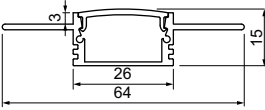
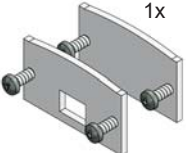
Der Installateur ist für die Einhaltung der Schutzklasse IP65 verantwortlich.
 The installer is responsible for the adherence to the degree of protection of IP65.

COMPACT STUCCO

Aluminium-Einputzprofil COMPACT STUCCO eloxiert für LED-Leiterplatten bis zu einer Breite von 21mm, max. 30 W/m
 Aluminium profile for plaster application COMPACT STUCCO anodised for LED-PCBs with a width of up to 21mm, max. 30 W/m



IP20

Darstellung	Artikelbezeichnung	Anzahl Endstücke	Länge in mm	Artikel- nummer
figure	description	number of dead ends	length in mm	item number
	 <p>Aluminiumprofil COMPACT STUCCO, eloxiert, mit PMMA-Profilabdeckung opal satiniert Aluminium profile COMPACT STUCCO, anodised, with PMMA profile cover opal-satinated</p>	2	1000	500-407-01000
			2000	500-407-02000
			3000	500-407-03000
1x	Zubehörset COMPACT STUCCO Assembly kit COMPACT STUCCO			550-407-99
				

LED-LEITERPLATTEN.
MADE IN GERMANY.



LED-LEITERPLATTEN. MADE IN GERMANY.

Realisierung von Kundenwünschen in kürzester Zeit. Auch bei Kleinserien. Alles passgenau für Sie gefertigt. 100% Kontrolle, weil wir „Made in Germany“ leben.

FULL SPECTRUM HIGH CRI, FOOD...

Für jede Anwendung gibt es die passende LED. Bei uns können Sie aus dieser Vielfalt frei wählen. JEDE Leiterplatte können wir kundenspezifisch bestücken. Wählen Sie Full Spectrum LEDs für HCL-Lösungen. LEDs mit High CRI lassen Ihre Produkte strahlen. Lebensmittel werden mit Food LEDs hervorgehoben. Nutzen Sie unseren Vorsprung. Bieten Sie Ihren Kunden einen Mehrwert.

DREES LEITERPLATTEN. VORBEREITET FÜR CASAMBI.

Unsere LED-Leiterplatten und unsere flexiblen LED-Leiterplatten sind für den Einsatz mit CASAMBI-Lichtsteuerungen vorbereitet. Hieraus ergeben sich vielfältige Steuerungsmöglichkeiten, individuell nach Ihren Bedürfnissen – zum Beispiel mit der CASAMBI-App.

LED PCBS. MADE IN GERMANY.

We realise customer requests immediately. Even for small series. Everything is produced custom-fit. For you. 100% control as we live the principle of ‚Made in Germany‘.

FULL SPECTRUM HIGH CRI, FOOD...

There is a suitable LED for every application. With us you can choose freely from this variety. We are able to equip EVERY PCB according to the requirements of our customers. Choose Full Spectrum LEDs for HCL solutions – with High CRI LEDs your products will shine. Food is highlighted with Food LEDs. Use our advantage. Offer your customers added value.

DREES PCBS. PREPARED FOR CASAMBI.

Our LED PCBs as well as our flexible LED PCBs are prepared to be operated with CASAMBI lighting control systems. As a result of this you have many options to control your luminaires, individually according to your requirements – for example with the CASAMBI app.

AUS EINER HAND.
BERATUNG. ENTWICKLUNG. FERTIGUNG.



AUS EINER HAND.
BERATUNG. ENTWICKLUNG.
FERTIGUNG.

Wir sind Ihr starker Partner – vom ersten Beratungsgespräch bis zur erfolgreichen Implementierung am Markt. Unsere erfahrenen Mitarbeiterinnen und Mitarbeiter aus den Bereichen Vertrieb, Entwicklung, Fertigung und Qualitätssicherung arbeiten voller Engagement an Ihren Projekten. Durch die optimale Verzahnung der Kompetenzen und die kurzen Entscheidungswege haben wir bei Drees ideale Voraussetzungen für die Umsetzung Ihrer spezifischen Herausforderungen. Kreativität, Innovation und strukturierte Lösungen sichern den Erfolg partnerschaftlicher Projekte.

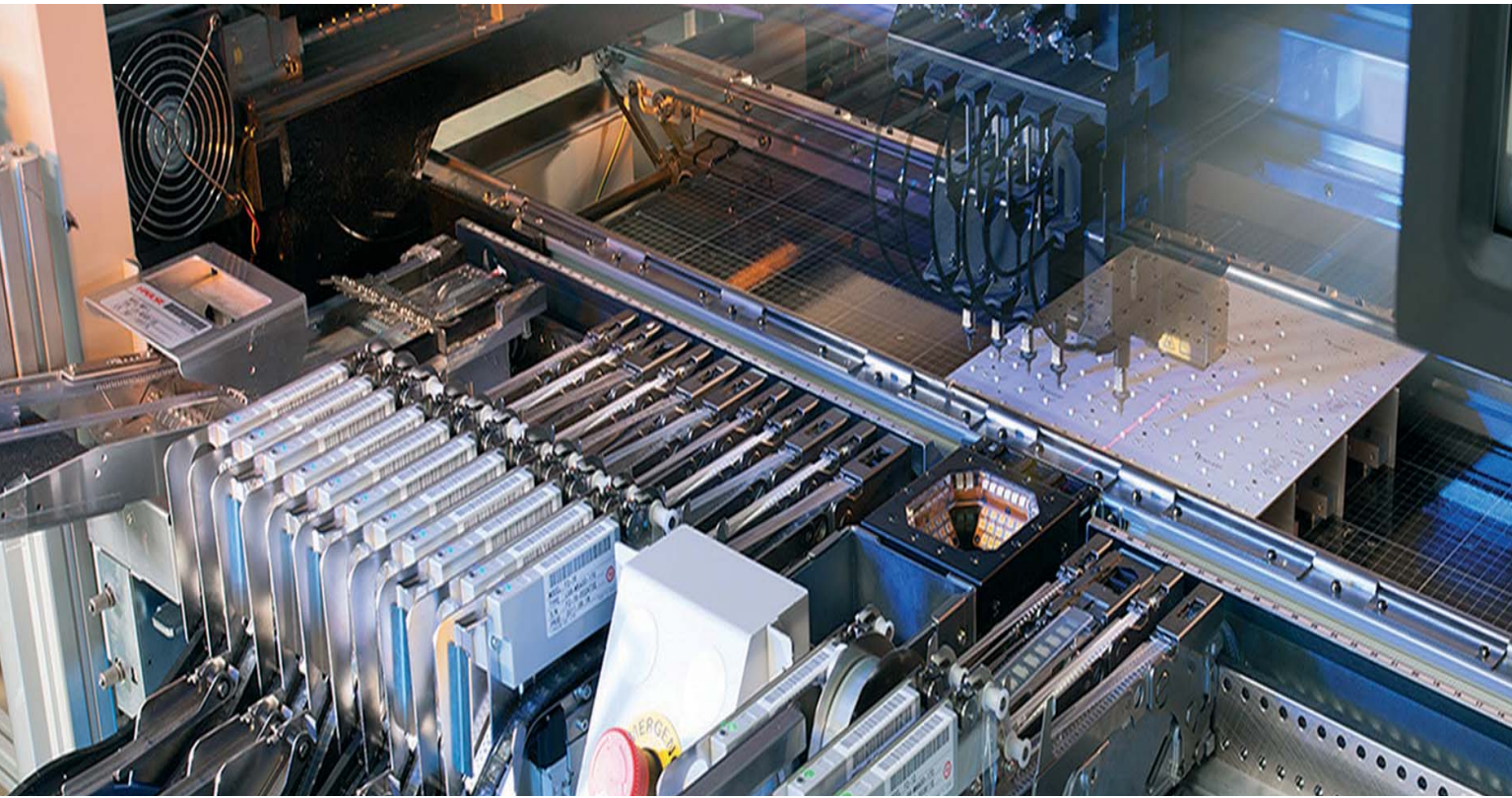
Sie stellen die Anforderungen – wir bieten die Lösung. Wir entwickeln Applikationen, elektronische Baugruppen und Leiterplatten kundenindividuell und passgenau für Anwendungen in der Lichttechnik, Werbung, Hausgerätetechnik oder industrielle Anwendungen.

A SINGLE SOURCE.
CONSULTATION. DEVELOPMENT.
PRODUCTION.

We are your strong partner – from the first consultation until the successful market release. Our experienced staff, especially employees from sales, production, quality assurance, is working on your projects with enthusiasm. The optimally aligned competences and the short decision-making process create the basis to realise your visions and requests. Creativity, innovation and well-structured solutions ensure the success of projects on a partnership basis.

You have the demand – we offer the solution. We develop applications, electronic assemblies and PCBs, customised and tailor-made for the use of light technology, advertising business, household appliance industry or industrial applications.

LED-PLATINENFERTIGUNG.
FLEXIBEL. INDIVIDUELL. SCHNELL.



LED-PLATINENFERTIGUNG. FLEXIBEL. INDIVIDUELL. SCHNELL.

Leiterplattenfertigung bei Drees bedeutet höchste Präzision bei genauester Einhaltung kundeseitig geforderter Standards und Toleranzen. Dabei agieren wir marktorientiert und nah am Kunden.

Dank kurzer Rüst- und schneller Durchlaufzeiten sind wir in der Lage LED-Leiterplatten bis zu einer Dimension von 500x1.460 mm in Serienfertigung oder als Prototyp in der Losgröße eins zu produzieren. Hohe Wertigkeit unserer Komponenten, unsere überzeugende Liefer- und Leistungsqualität, sowie unsere Prozesskompetenz sind darauf ausgerichtet, genau Ihre Anforderungen zu erfüllen. Wir schaffen dort unsere Kontinuität, die Ihnen Flexibilität ermöglicht.

Bis zur Auslieferung erfolgen alle Prozesse von der Layouterstellung über die Fertigung bis zur 100%-Kontrolle in unserem Hause.

Unser Qualitätssiegel ist „Made in Germany“.

LED PCB ASSEMBLY. FLEXIBLE. INDIVIDUAL. FAST.

The individual production of PCBs means meticulous adherence to the standards and tolerances required by the customer. Throughout the process we act market-oriented and close to the customer.

Thanks to short setup and lead times we are able to produce LED PCBs up to a size of 500x1,460 mm either as prototype with lot size one or in series. The outstanding quality of our components, our high delivery and service standards, and our excellent process competence are geared to your needs and to meet your expectations. We create continuity, which enables you to be flexible.

Whether layout, production or 100% control, each step is developed and performed in-house until the delivery.

Our quality seal is, Made in Germany‘.

OPTIMUM.
LEISTUNGSSTARK. DIREKT.



OPTIMUM

LEISTUNGSSTARK. DIREKT.

Durch den 230 Vac-Direktanschluss lassen sich besonders filigrane Leuchten herstellen.

- Leistungsfaktor >0,95 mit bis zu 125 lm/W
- hohe Farbwiedergabe CRI >80
- Farbtemperaturen 3000 K, 4000 K und 5500 K
- Stecksystem für schnelle Montage
- optimale Lichthomogenität
- phasendimmbar
- hohe Lebensdauer
- Made in Germany

OPTIMUM

POWERFUL. DIRECT.

With the 230 Vac direct connection it is possible to produce extra filigree luminaires,

- power factor >0.95 with up to 125 lm/W
- high colour rendering index CRI >80
- colour temperatures 3000 K, 4000 K, and 5500 K
- connecting system for quick installation
- optimal lighting homogeneity
- phase dimmable
- high lifespan
- Made in Germany

VARIANTEN.

VARIANTS.

230
Vac

IP00

Hinweis zu allen Leiterplatten der OPTIMUM-Serie:

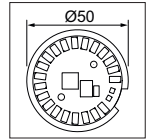
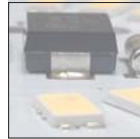
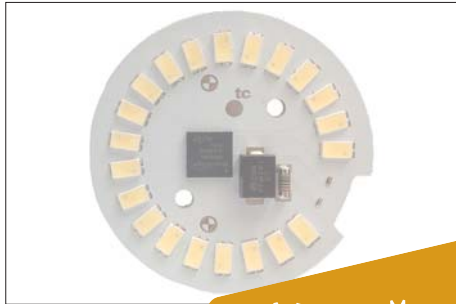
Bei Installation der Leiterplatte ist die Niederspannungsrichtlinie 2014/35/EU, insbesondere die DIN EN 60598 einzuhalten. Zur Befestigung sind nur Kunststoffschrauben und wärmeleitfähiger Klebstoff zulässig. Bei Einbau der Leiterplatte ist auf eine ausreichende Wärmeableitung zu achten. Bitte verwenden Sie einen Kühlkörper.

Note for all PCBs of the OPTIMUM series:

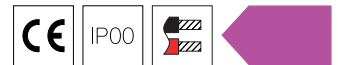
When installing the PCB, the Low Voltage Directive 2014/35/EU, in particular DIN EN 60598, must be observed. Only plastic screws and heat conductive adhesive are permitted for fastening. When installing the PCB, ensure sufficient heat dissipation. Please use a heat sink.

OPTIMUM

LED-Leiterplatte OPTIMUM, ø 50 mm, 230 Vac, 8,0W, einfarbig, phasendimmbar, Leitungslänge 130 mm
 LED PCB OPTIMUM, ø 50 mm, 230 Vac, 8.0 W, single colour, phase dimmable, cable length 130 mm



In Entwicklung!
 Under construction!



Eingangsspannung input voltage	Nennleistung rated power	Anzahl LEDs LED quantity	Abstrahlwinkel beam angle	CRI	Farbtemperatur colour temperature	Lichtstrom luminous flux	EEK EEC	Artikelnummer item number
230 Vac	8,0W	21	115°	>80	3000K	800lm		570-102-3010
					4000K	800lm		570-102-4010
					5500K	800lm		570-102-5010

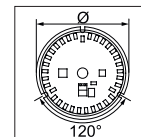
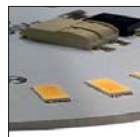
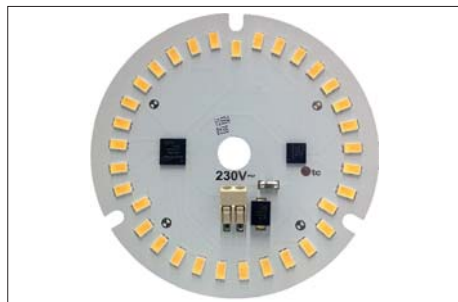
Zubehör Accessories

Artikelbezeichnung description	passend zu suitable to	Farbe colour	Artikelnummer item number
Berührungsschutz zu LED-Leiterplatten der Serie OPTIMUM protection against accidental contact for LED PCBs of the OPTIMUM series	570-102-xxxx	farblos/clear weiß/white	570-102-01 570-102-02

OPTIMUM

LED-Leiterplatte OPTIMUM, 230 Vac, einfarbig, phasendimmbar, zweipolige Steckklemme mit Lösefunktion

LED PCB OPTIMUM, 230 Vac, single colour, phase dimmable, two-pole plug terminal with wire release function



Eingangsspannung	Nennleistung	Anzahl LEDs	Abmessungen (Ø) in mm	Abstrahlwinkel	CRI	Farbtemperatur	Lichtstrom	EEK	Artikelnummer	
input voltage	rated power	LED quantity	dimensions (Ø) in mm	beam angle		colour temperature	luminous flux	EEC	item number	
230 Vac	16W	30	118	115°	>80	2700K	2612lm	C	584-100-2700	
						3000K	2612lm	C	584-100-3000	
						4000K	2889lm	C	584-100-4000	
						6500K	2726lm	C	584-100-6500	
	200				115°	>80	2700K	2612lm	C	584-114-2700
							3000K	2612lm	C	584-114-3000
							4000K	2889lm	C	584-114-4000
							6500K	2726lm	C	584-114-6500

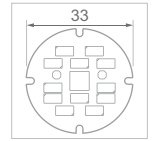
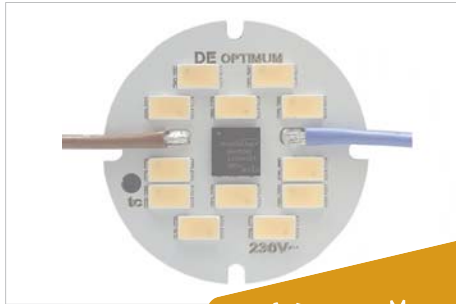
Zubehör

Accessories

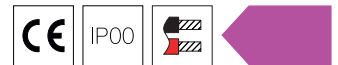
Artikelbezeichnung	passend zu	Farbe	Artikelnummer
description	suitable to	colour	item number
Berührungsschutz zu LED-Leiterplatten der Serie OPTIMUM	570-100-xxxx	farblos/clear	570-100-01
protection against accidental contact for LED PCBs of the OPTIMUM series		weiß/white	570-100-02

OPTIMUM

LED-Leiterplatte OPTIMUM, ø33mm, 230Vac, 4,0W, einfarbig, phasendimmbar, Leitungslänge 130 mm
 LED PCB OPTIMUM, ø33mm, 230Vac, 4.0W, single colour, phase dimmable, cable length 130 mm



In Entwicklung!
 Under construction!



Eingangsspannung	Nennleistung	Anzahl LEDs	EMI-Schutzmodul	Abstrahlwinkel	CRI	Farbtemperatur	Lichtstrom	EEK	Artikelnummer
input voltage	rated power	LED quantity	EMI protection module	beam angle		colour temperature	luminous flux	EEC	item number
230 Vac	4 W	12	✓	115°	>80	3000K	490lm		570-107-70
						4000K	500lm		570-107-4000
						5500K	475lm		570-107-50
			-	115°	>80	3000K	490lm		570-912-70
						4000K	500lm		570-912-4000
						5500K	475lm		570-912-50

Zubehör

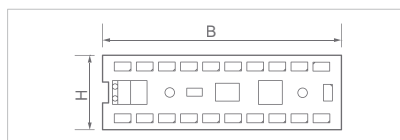
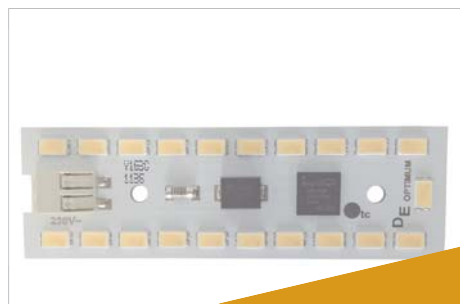
Accessories

Artikelbezeichnung	passend zu	Farbe	Artikelnummer
description	suitable to	colour	item number
EMI-Protect-Modul zu LED-Leiterplatten der Serie OPTIMUM (max. 8W pro EMI-Schutzmodul)	570-912-xxxx		570-901-00
EMI protection module for LED PCBs of the OPTIMUM series (max. 8W per EMI protection module)			
Berührungsschutz zu LED-Leiterplatten der Serie OPTIMUM	570-107-xxxx	farblos/clear	570-107-01
		weiß/white	570-107-02
protection against accidental contact for LED PCBs of the OPTIMUM series			

OPTIMUM

LED-Leiterplatte OPTIMUM, 230 Vac, einfarbig, phasendimmbar, zweipolige Steckklemme mit Lösefunktion

LED PCB OPTIMUM, 230 Vac, single colour, phase dimmable, two-pole plug terminal with wire release function



In Entwicklung!
Under construction!



Eingangsspannung input voltage	Nennleistung rated power	Anzahl LEDs LED quantity	Abmessungen (Ø) in mm dimensions (Ø) in mm	Abstrahlwinkel beam angle	CRI	Farbtemperatur colour temperature	Lichtstrom luminous flux	EEK EEC	Artikelnummer item number
230 Vac	4 W	12	25x80	115°	>80	3000 K	450lm		570-117-70
						4000 K	450lm		570-117-4000
						5500 K	450lm		570-117-50
	8 W	21	25x80	115°	>80	3000 K	800lm		570-104-70
						4000 K	800lm		570-104-4000
						5500 K	800lm		570-104-50

Zubehör

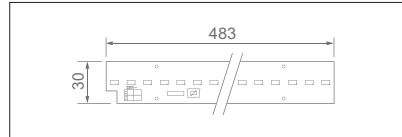
Accessories

Artikelbezeichnung description	passend zu suitable to	Farbe colour	Artikelnummer item number
Berührungsschutz zu LED-Leiterplatten der Serie OPTIMUM protection against accidental contact for LED PCBs of the OPTIMUM series	570-117-xxxx 570-104-xxxx	farblos/clear weiß/white	570-104-01 570-104-02

OPTIMUM

LED-Leiterplatte OPTIMUM, 30x483 mm, 230 Vac, 16,0W, einfarbig, phasendimmbar, zweipolige Steckklemmen mit Lösefunktion

LED PCB OPTIMUM, 30x483 mm, 230 Vac, 16.0 W, single colour, phase dimmable, two-pole plug terminal with wire release function



Eingangsspannung	Nennleistung	Anzahl LEDs	Abstrahlwinkel	CRI	Farbtemperatur	Lichtstrom	EEK	Artikelnummer
input voltage	rated power	LED quantity	beam angle		colour temperature	luminous flux	EEC	item number
230 Vac	16 W	30	115°	>80	2700 K	2612 lm	C	584-120-2700
					3000 K	2612 lm	C	584-120-3000
					4000 K	2889 lm	C	584-120-4000
					6500 K	2726 lm	C	584-120-6500

Zubehör

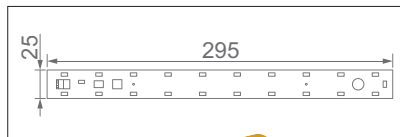
Accessories

Artikelbezeichnung	passend zu	Farbe	Artikelnummer
description	suitable to	colour	item number
Berührungsschutz zu LED-Leiterplatten der Serie OPTIMUM	570-120-xxxx	farblos/clear	570-120-01
protection against accidental contact for LED PCBs of the OPTIMUM series		weiß/white	570-120-02

OPTIMUM

LED-Leiterplatte OPTIMUM, 25x295 mm, 230 Vac, 8,0 W, einfarbig, phasendimmbar, zweipolige Steckklemme mit Lösefunktion

LED PCB OPTIMUM, 25x295 mm, 230 Vac, 8.0 W, single colour, phase dimmable, two-pole plug with wire release function.



In Entwicklung!
 Under construction!



Eingangsspannung	Nennleistung	Anzahl LEDs	Abstrahlwinkel	CRI	Farbtemperatur	Lichtstrom	EEK	Artikelnummer
input voltage	rated power	LED quantity	beam angle		colour temperature	luminous flux	EEC	item number
230 Vac	8 W	21	115°	>80	3000 K	800 lm		570-118-70
					4000 K	800 lm		570-118-4000
					5500 K	800 lm		570-118-50

Zubehör

Accessories

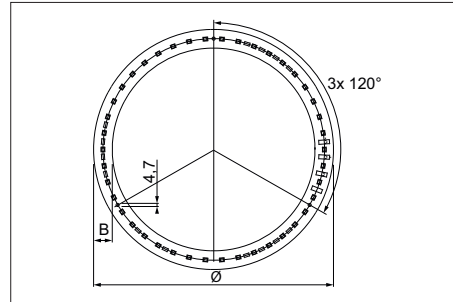
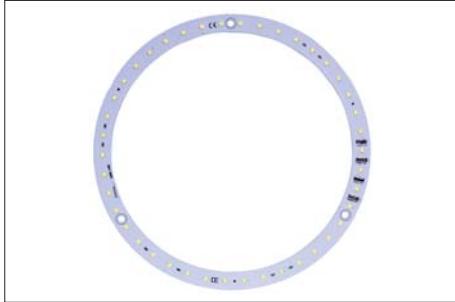
Artikelbezeichnung	passend zu	Farbe	Artikelnummer
description	suitable to	colour	item number
Berührungsschutz zu LED-Leiterplatten der Serie OPTIMUM	570-118-xxxx	farblos/clear	570-118-01
protection against accidental contact for LED PCBs of the OPTIMUM series		weiß/white	570-118-02

EVENT.



EVENT

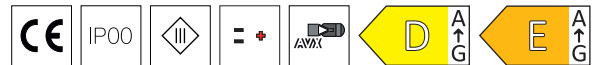
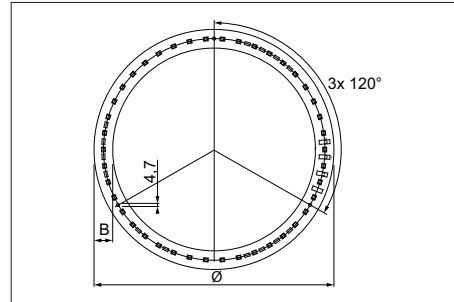
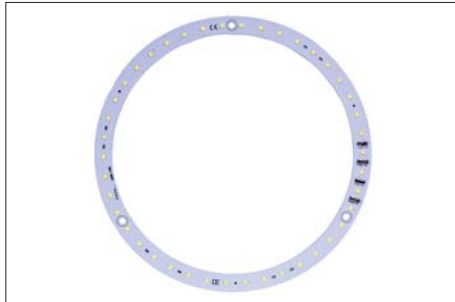
LED-Leiterplatte EVENT, 24 Vdc, einfarbig, dimmbar, einpolige AVX-Steckklemmen
 LED PCB EVENT, 24 Vdc, single colour, dimmable, one-pole AVX plug terminals



Eingangsspannung input voltage	Nennleistung rated power	Anzahl LEDs LED quantity	Abmessungen (ØxB) in mm dimensions (ØxW) in mm	Abstrahlwinkel beam angle	CRI	Farbtemperatur colour temperature	Lichtstrom luminous flux	EEK EEC	Artikelnummer item number
24 Vdc	9,4 W	42	180x14	120°	>80	3000K	1260lm	E	564-141-3000
	9,4 W	42	180x14	120°	>80	4000K	1300lm	E	564-141-4000
	9,4 W	42	212x14	120°	>80	3000K	1260lm	E	564-142-3000
	9,4 W	42	212x14	120°	>80	4000K	1300lm	E	564-142-4000
	12,5 W	56	244x14	120°	>80	3000K	1680lm	E	564-143-3000
	12,5 W	56	244x14	120°	>80	4000K	1733lm	E	564-143-4000
	12,5 W	56	276x14	120°	>80	3000K	1680lm	E	564-144-3000
	12,5 W	56	276x14	120°	>80	4000K	1733lm	E	564-144-4000
	15,6 W	70	308x14	120°	>80	3000K	2160lm	E	564-145-3000
	15,6 W	70	308x14	120°	>80	4000K	2166lm	E	564-145-4000
	15,6 W	70	340x14	120°	>80	3000K	2160lm	E	564-146-3000
	15,6 W	70	340x14	120°	>80	4000K	2166lm	E	564-146-4000
	18,7 W	84	372x14	120°	>80	3000K	2520lm	E	564-147-3000
	18,7 W	84	372x14	120°	>80	4000K	2600lm	E	564-147-4000
	18,7 W	84	404x14	120°	>80	3000K	2520lm	E	564-148-3000
	18,7 W	84	404x14	120°	>80	4000K	2600lm	E	564-148-4000
	21,8 W	98	436x14	120°	>80	3000K	2940lm	E	564-149-3000
	21,8 W	98	436x14	120°	>80	4000K	3033lm	E	564-149-4000
	21,8 W	98	468x14	120°	>80	3000K	2940lm	E	564-150-3000
	21,8 W	98	468x14	120°	>80	4000K	3033lm	E	564-150-4000
25,0 W	112	500x14	120°	>80	3000K	3466lm	E	564-151-3000	
25,0 W	112	500x14	120°	>80	4000K	3600lm	E	564-151-4000	

EVENT

LED-Leiterplatte EVENT, 24 Vdc, Tunable White, dimmbar, einpolige AVX-Steckklemmen
 LED PCB EVENT, 24 Vdc, Tunable White, dimmable, one-pole AVX plug terminals

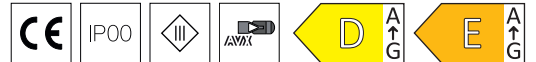
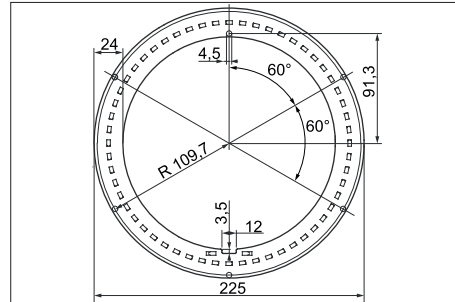
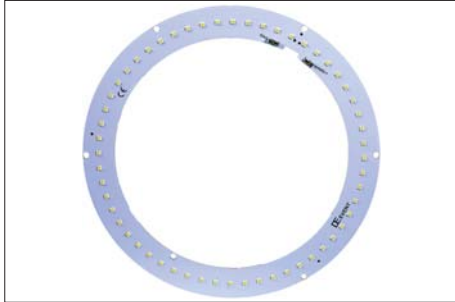


Eingangsspannung input voltage	Nennleistung rated power	Anzahl LEDs LED quantity	Abmessungen (Ø×B) in mm dimensions (Ø×W) in mm	Abstrahlwinkel beam angle	CRI	Farbtemperatur colour temperature	Lichtstrom luminous flux	EEK EEC	Artikelnummer item number
24 Vdc	2×4,7W	2×21	180×14	120°	>80	2700K 4000K	1280lm	E	564-141-2740
	2×4,7W	2×21	212×14	120°	>80	2700K 4000K	1280lm	E	564-142-2740
	2×6,3W	2×28	244×14	120°	>80	2700K 4000K	1700lm	E	564-143-2740
	2×6,3W	2×28	276×14	120°	>80	2700K 4000K	1700lm	E	564-144-2740
	2×7,8W	2×35	308×14	120°	>80	2700K 4000K	2133lm	E	564-145-2740
	2×7,8W	2×35	340×14	120°	>80	2700K 4000K	2133lm	E	564-146-2740
	2×9,4W	2×42	372×14	120°	>80	2700K 4000K	2560lm	E	564-147-2740
	2×9,4W	2×42	404×14	120°	>80	2700K 4000K	2560lm	E	564-148-2740
	2×10,9W	2×49	436×14	120°	>80	2700K 4000K	2986lm	E	564-149-2740
	2×10,9W	2×49	468×14	120°	>80	2700K 4000K	2986lm	E	564-150-2740
	2×12,5W	2×56	500×14	120°	>80	2700K 4000K	3533lm	D	564-151-2740

Die EVENT-Leiterplatten sind auch in CRI>90, sowie in anderen Farbtemperaturen lieferbar.
 The PCBs of the EVENT series are also available with a CRI>90 as well as with different colour temperatures.

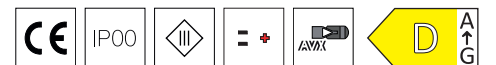
EVENT

LED-Leiterplatte EVENT, $\varnothing 225$ mm, 700 mA, 16,7W, einfarbig, dimmbar, einpolige AVX-Steckklemmen
 LED PCB EVENT, $\varnothing 225$ mm, 700 mA, 16.7W, single colour, dimmable, one-pole AVX plug terminals



Eingangsstrom input current	Nennleistung rated power	Anzahl LEDs LED quantity	Abstrahlwinkel beam angle	CRI	Farbtemperatur colour temperature	Lichtstrom luminous flux	EEK EEC	Artikelnummer item number
700 mA	16,7 W	56	120°	>80	2700 K	2520 lm	D	564-129-2700
					3000 K	2688 lm	D	564-129-3000
					4000 K	2856 lm	D	564-129-4000
					5000 K	2856 lm	D	564-129-5000
					6500 K	2856 lm	D	564-129-6500
				>90	2700 K	2352 lm	E	564-129-2701
					3000 K	2352 lm	E	564-129-3001
					4000 K	2520 lm	D	564-129-4001
Konstantstrom constant current	350–1050 mA 350–1050 mA							

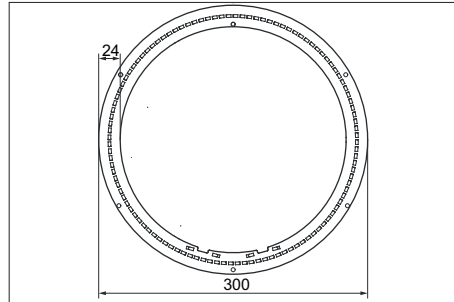
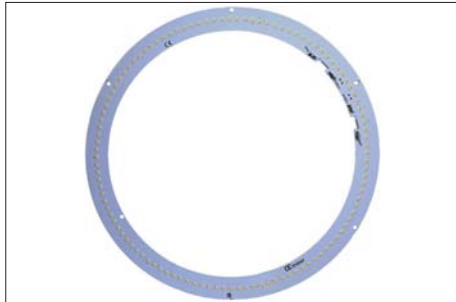
LED-Leiterplatte EVENT, $\varnothing 225$ mm, 2 x 700 mA, 2 x 16,7 W, zweikanalig, tunable white, dimmbar,
 einpolige AVX-Steckklemmen
 LED PCB EVENT, $\varnothing 225$ mm, 2 x 700 mA, 2 x 16.7 W, two channels, tunable white, dimmable,
 one-pole AVX plug terminals



Eingangsstrom input current	Nennleistung rated power	Anzahl LEDs LED quantity	Abstrahlwinkel beam angle	CRI	Farbtemperatur colour temperature	Lichtstrom luminous flux	EEK EEC	Artikelnummer item number
2 x 700 mA	2 x 16,7 W	2 x 56	120°	>80	2700 K 6500 K	2520 lm 2856 lm	D	564-129-2765
Konstantstrom constant current	350–1050 mA 350–1050 mA							

EVENT

LED-Leiterplatte EVENT, ø300 mm, 2x700 mA, 2x16,7 W, zweikanalig, einfarbig, dimmbar, einpolige AVX-Steckklemmen
 LED PCB EVENT, ø300 mm, 2x700 mA, 2x16.7 W, zweikanalig, single colour, dimmable, one-pole AVX plug terminals



Eingangsstrom input current	Nennleistung rated power	Anzahl LEDs LED quantity	Abstrahlwinkel beam angle	CRI CRI	Farbtemperatur colour temperature	Lichtstrom luminous flux	EEK EEC	Artikelnummer item number
2x700 mA	2x16,7 W	2x56	120°	>80	2700K	2x2520 lm	D	564-130-2700
					3000K	2x2688 lm	D	564-130-3000
					4000K	2x2856 lm	D	564-130-4000
					5000K	2x2856 lm	D	564-130-5000
					6500K	2x2856 lm	D	564-130-6500
				>90	2700K	2x2352 lm	D	564-130-2701
					3000K	2x2352 lm	D	564-130-3001
					4000K	2x2520 lm	D	564-130-4001

Konstantstrom 350–1050 mA
 constant current 350–1050 mA

LED-Leiterplatte EVENT, ø300 mm, 2x700 mA, 2x16,7 W, tunable white, dimmbar, einpolige AVX-Steckklemmen
 LED PCB Event, ø300 mm, 2x700 mA, 2x16.7 W, tunable white, dimmable, AVX plug terminals



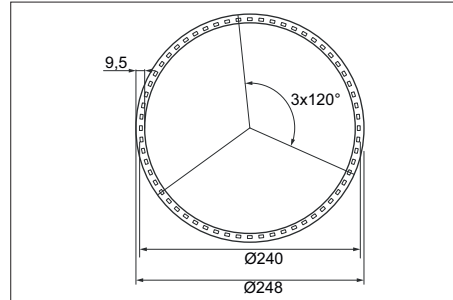
Eingangsstrom input current	Nennleistung rated power	Anzahl LEDs LED quantity	Abstrahlwinkel beam angle	CRI CRI	Farbtemperatur colour temperature	Lichtstrom luminous flux	EEK EEC	Artikelnummer item number
2x700 mA	2x16,7 W	2x56	120°	>80	2700K 6500K	2520 lm 2856 lm	D	564-130-2765

Konstantstrom 350–1050 mA
 constant current 350–1050 mA

Die EVENT-Leiterplatten sind auch in CRI>90, sowie in anderen Farbtemperaturen lieferbar.
 The PCBs of the EVENT series are also available with a CRI>90 as well as with different colour temperatures.

EVENT

LED-Leiterplatte EVENT, Ø 248 mm, 700 mA, 22,4 W, Dim to Warm, phasendimmbar, einpolige AVX-Steckklemmen
 LED PCB EVENT, Ø 248 mm, 700 mA, 22.4 W, Dim to Warm, phase dimmable, one-pole AVX plug terminals

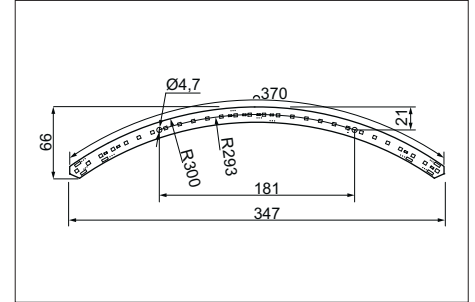
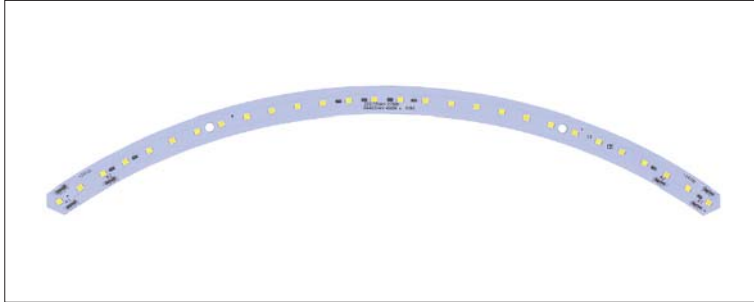


Eingangsstrom input current	Nennleistung rated power	Anzahl LEDs LED quantity	Abstrahlwinkel beam angle	CRI CRI	Farbtemperatur colour temperature	Lichtstrom luminous flux	EEK EEC	Artikelnummer item number
700 mA	22,4 W	2 x 30	120°	>80	2250–2550 K	400–2200 lm	F	564-132-2227
					2250–2800 K	400–2200 lm	F	564-132-2230
					2250–3750 K	400–2200 lm	F	564-132-2240

Konstantstrom 350–1050 mA
 constant current 350–1050 mA

EVENT

LED-Leiterplattensegment EVENT, 24 Vdc, 6,2 W, einfarbig, einpolige AVX-Steckklemmen
 LED PCB segment EVENT, 24 Vdc, 6.2 W, single colour, one-pole AVX plug terminals



Eingangsspannung input voltage	Nennleistung rated power	Anzahl LEDs LED quantity	Abstrahlwinkel beam angle	CRI CRI	Farbtemperatur colour temperature	Lichtstrom luminous flux	E EK EEC	Artikelnummer item number
24 Vdc	6,2 W	28	120°	>80	3000 K	896 lm	E	564-269-3000
					4000 K	896 lm	E	564-269-4000

LED-Leiterplattensegment EVENT, 2 x 24 Vdc, 2 x 3,1 W, Tunable White, Steckklemmen mit Lösefunktion
 LED PCB segment EVENT, 2 x 24 Vdc, 2 x 3.1 W, Tunable White, plug terminals with wire release function



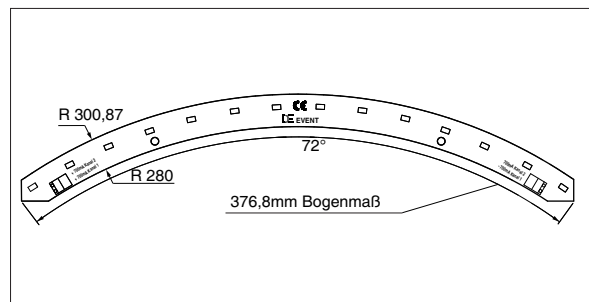
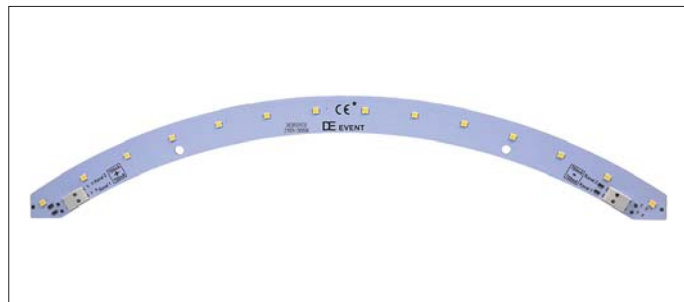
Eingangsstrom input voltage	Nennleistung rated power	Anzahl LEDs LED quantity	Abstrahlwinkel beam angle	CRI CRI	Farbtemperatur colour temperature	Lichtstrom luminous flux	E EK EEC	Artikelnummer item number
2 x 24 Vdc	2 x 3,1 W	2 x 14	120°	>80	2700 K	448 lm	E	564-269-2740
					4000 K	448 lm		

Die EVENT-Leiterplatten sind auch in CRI>90, sowie in anderen Farbtemperaturen lieferbar.
 The PCBs of the EVENT series are also available with a CRI>90 as well as with different colour temperatures.

EVENT

LED-Leiterplattensegment EVENT, 2x700 mA, 2x2,2W, einfarbig, zweipolige Steckklemmen mit Lösefunktion

LED PCB segment EVENT, 2x700 mA, 2x2.2W, single colour, two-pole plug terminals with wire release function



single
colour



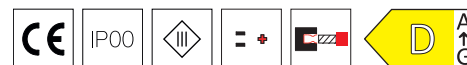
Eingangsspannung input current	Nennleistung rated power	Anzahl LEDs LED quantity	Abstrahlwinkel beam angle	CRI CRI	Farbtemperatur colour temperature	Lichtstrom luminous flux	EEK EEC	Artikelnummer item number
2x700 mA	2x2,2W	2x7	120°	>80	2700K	2x315 lm	E	564-133-2700
					3000K	2x315 lm	E	564-133-3000
					4000K	2x345 lm	D	564-133-4000
					4500K	2x345 lm	D	564-133-4500
					5000K	2x345 lm	D	564-133-5000
					5600K	3 2x45 lm	D	564-133-5600
					6500K	2x345 lm	D	564-133-6500

Konstantstrom 350–1050 mA
constant current 350–1050 mA

LED-Leiterplattensegment EVENT, 2x700 mA, 2x2,2W, tunable white, zweipolige Steckklemmen mit Lösefunktion

LED PCB EVENT, 2x700 mA, 2x2.2W, tunable white, two-pole plug terminals with wire release function

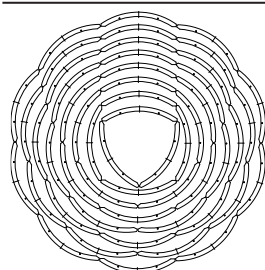
TUNABLE
WHITE



Eingangsstrom input current	Nennleistung rated power	Anzahl LEDs LED quantity	Abstrahlwinkel beam angle	CRI CRI	Farbtemperatur colour temperature	Lichtstrom luminous flux	EEK EEC	Artikelnummer item number
2x700 mA	2x2,2W	2x7	120°	>80	2700K	315 lm	D	564-133-2765
					6500K	345 lm		

Konstantstrom 350–1050 mA
constant current 350–1050 mA

Konfigurationsmöglichkeiten/Configuration options

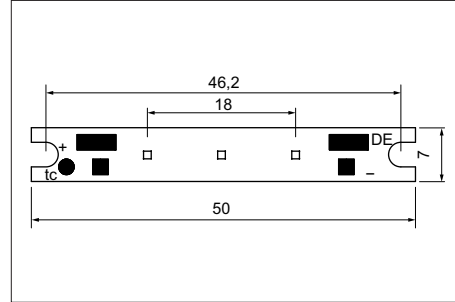
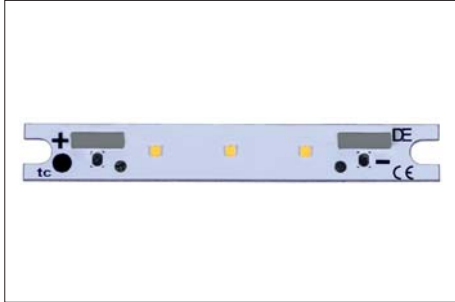


Anzahl der Segmente number of segments	Außen-Ø outer Ø in mm	Innen-Ø inner Ø in mm	Ringbreite ring width in mm	Lochkreis-Ø pitch circle Ø in mm	Segment- winkel segment angle	Lochabstand hole spacing in mm
3	412	290	122	326	120°	176,14
4	502	432	70	452	90°	176,14
5	600	560	20	570	72°	176,14
6	740	670	35	710	60°	176,14
7	860	780	40	830	51°	176,14
8	970	888	41	940	45°	176,14
9	1090	996	47	1060	40°	176,14
10	1208	1104	52	1180	36°	176,14

Die EVENT-Leiterplatten sind auch in CRI>90, sowie in anderen Farbtemperaturen lieferbar.
The PCBs of the EVENT series are also available with a CRI>90 as well as with different colour temperatures.

UNICON II

LED-Leiterplatte UNICON II, 50x7 mm, 350 mA, 3,2 W, einfarbig, max. Systemlänge: acht Leiterplatten, Löt pads
 LED PCB UNICON II, 50x7 mm, 350 mA, 3.2 W, single colour, max. system length: eight PCBs, solder pads



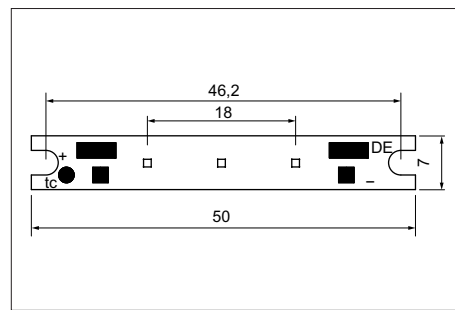
single
colour



Eingangsstrom input current	Nennleistung rated power	Anzahl LEDs LED quantity	Abstrahlwinkel beam angle	CRI	Farbtemperatur colour temperature	Lichtstrom luminous flux	inkl. 3M- Klebeband incl. 3M adhesive tape	EEK EEC	Artikelnummer item number
350 mA	3,2 W	3	150°	>80	3000 K	391 lm	–	E	592-001-3001
						–	✓	E	592-001-3002
					4000 K	407 lm	–	E	592-001-4001
						–	✓	E	592-001-4002

LED-Leiterplatte UNICON II, 7x50 mm, 350 mA, 3,2 W, einfarbig, max. Systemlänge: acht Leiterplatten,
 einpolige AVX-Steckklemmen

LED PCB Unicon II, 7x50 mm, 350 mA, 3.2 W, single colour, max. system length: eight PCBs,
 one-pole AVX plug terminals



single
colour

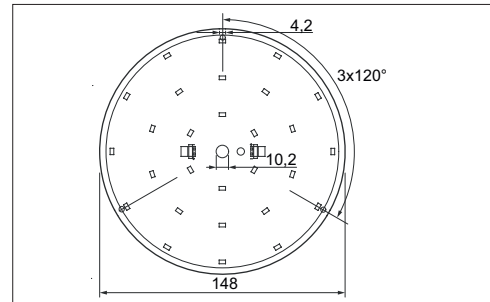


Eingangsstrom input current	Nennleistung rated power	Anzahl LEDs LED quantity	Abstrahlwinkel beam angle	CRI	Farbtemperatur colour temperature	Lichtstrom luminous flux	inkl. 3M- Klebeband incl. 3M adhesive tape	EEK EEC	Artikelnummer item number
350 mA	3,2 W	3	150°	>80	3000 K	391 lm	–	E	592-001-3003
						–	✓	E	592-001-3004
					4000 K	407 lm	–	E	592-001-4003
						–	✓	E	592-001-4004

Es dürfen maximal acht Leiterplatten in Reihe geschaltet werden.
 Please make sure that you do not connect more than eight PCBs in series.

LIVING

LED-Leiterplatte LIVING, $\varnothing 148$ mm, 24 Vdc, 12,0W, einfarbig, zweipolige Steckklemme mit Lösefunktion
 LED PCB LIVING, $\varnothing 148$ mm, 24 Vdc, 12.0W, single colour, two-pole plug terminal with wire release function



Eingangsspannung input voltage	Nennleistung rated power	Anzahl LEDs LED quantity	Abstrahlwinkel beam angle	CRI CRI	Farbtemperatur colour temperature	Lichtstrom luminous flux	EEK EEC	Artikelnummer item number
24 Vdc	12,0W	36	120°	>80	2700K	1300lm	F	564-361-2700
					3000K	1300lm	F	564-361-3000
					4000K	1300lm	F	564-361-4000

LED-Leiterplatte LIVING, $\varnothing 148$ mm, 24 Vdc, 2 x 6,0 W, zweikanalig, Tunable White, zweipolige Steckklemme mit Lösefunktion

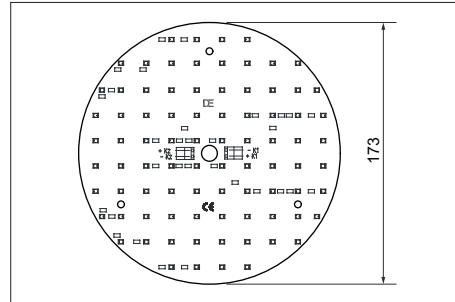
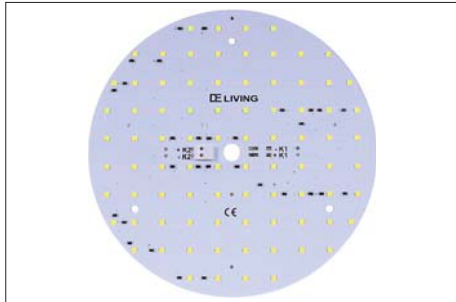
LED PCB LIVING, $\varnothing 148$ mm, 24 Vdc, 2 x 6.0 W, two channels, Tunable White, two-pole plug terminal with wire release function



Eingangsspannung input voltage	Nennleistung rated power	Anzahl LEDs LED quantity	Abstrahlwinkel beam angle	CRI CRI	Farbtemperatur colour temperature	Lichtstrom luminous flux	EEK EEC	Artikelnummer item number
2 x 24 Vdc	2 x 6,0W	2 x 18	120°	>80	2200K	650lm	F	564-361-2240
					4000K	650lm		
					2700K	650lm	F	564-361-2740
					4000K	650lm		

LIVING

LED-Leiterplatte LIVING ø173 mm, 24 Vdc, 16,8W, einfarbig, dimmbar, zweipolige Steckklemme mit Lösefunktion
 LED PCB LIVING ø173 mm, 24 Vdc, 16.8 W, single colour, dimmable, two-pole plug terminal with wire release function



Eingangsspannung input voltage	Nennleistung rated power	Anzahl LEDs LED quantity	Abstrahlwinkel beam angle	CRI CRI	Farbtemperatur colour temperature	Lichtstrom luminous flux	EEK EEC	Artikelnummer item number
24 Vdc	16,8W	42	120°	>80	2700K	2200lm	E	564-381-2700
					3000K	2200lm	E	564-381-3000
					4000K	2520lm	D	564-381-4000

LED-Leiterplatte LIVING ø173 mm, 24 Vdc, 38,4W, einfarbig, dimmbar, zweipolige Steckklemme mit Lösefunktion
 LED PCB LIVING ø173 mm, 2 x 24 Vdc, 38,4W, single colour, dimmable, two-pole plug terminal with wire release function



Eingangsspannung input voltage	Nennleistung rated power	Anzahl LEDs LED quantity	Abstrahlwinkel beam angle	CRI CRI	Farbtemperatur colour temperature	Lichtstrom luminous flux	EEK EEC	Artikelnummer item number
24 Vdc	38,4W	84	120°	>80	3000K	5030lm	E	564-377-3000
					4000K	4950lm	E	564-377-4000

LED-Leiterplatte LIVING ø173 mm, 2 x 24 Vdc, 2 x 19,2W, zweikanalig, Tunable White, zweipolige Steckklemme mit Lösefunktion

LED PCB LIVING ø173 mm, 2 x 24 Vdc, 2 x 19,2W, two channels, Tunable White, two-pole plug terminal with wire release function

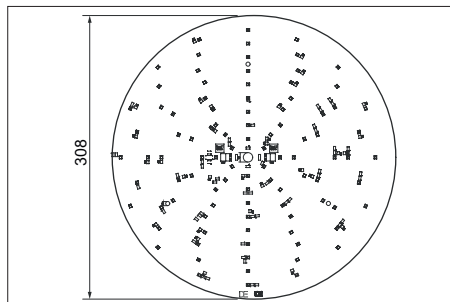
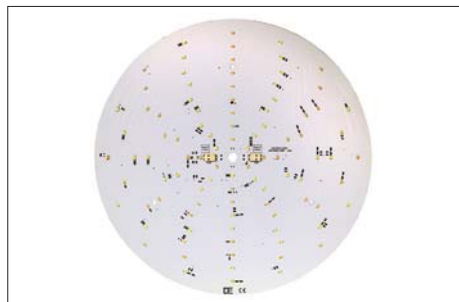


Eingangsspannung input voltage	Nennleistung rated power	Anzahl LEDs LED quantity	Abstrahlwinkel beam angle	CRI CRI	Farbtemperatur colour temperature	Lichtstrom luminous flux	EEK EEC	Artikelnummer item number
2 x 24 Vdc	2 x 19,2W	2 x 42	120°	>80	2700K	2200lm	E	564-377-2765
					6500K	2450lm		

LIVING

LED-Leiterplatte LIVING, ø308 mm, 24 Vdc, 36,0W, einfarbig, zweipolige Steckklemme mit Lösefunktion

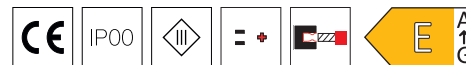
LED PCB LIVING, ø308 mm, 24 Vdc, 36.0W, single colour, two-pole plug terminal with wire release function



Eingangsspannung input voltage	Nennleistung rated power	Anzahl LEDs LED quantity	Abstrahlwinkel beam angle	CRI CRI	Farbtemperatur colour temperature	Lichtstrom luminous flux	EEK EEC	Artikelnummer item number
24 Vdc	36,0W	96	120°	>80	4000K	3400lm	F	564-363-4000

LED-Leiterplatte LIVING, ø308 mm, 24 Vdc, Tunable White, zweipolige Steckklemme mit Lösefunktion

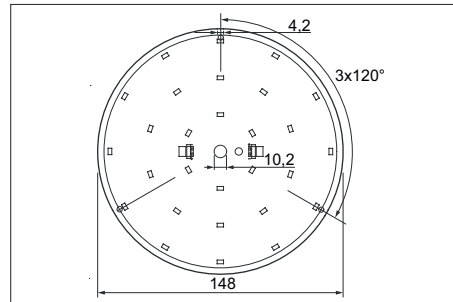
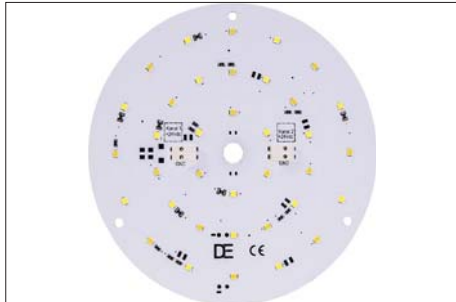
LED PCB LIVING, 24 Vdc, ø308 mm, Tunable White, two-pole plug terminal with wire release function



Eingangsspannung input voltage	Nennleistung rated power	Anzahl LEDs LED quantity	Abstrahlwinkel beam angle	CRI CRI	Farbtemperatur colour temperature	Lichtstrom luminous flux	EEK EEC	Artikelnummer item number
	14,9W 14,9W	2 x 48	120°	>80	2700K 4000K	1600lm 1600lm	E	564-363-2740

LIVING

LED-Leiterplatte LIVING ø148 mm, 700 mA, 14,0 W, einfarbig, dimmbar, zweipolige Steckklemmen mit Lösefunktion
 LED PCB LIVING ø148 mm, 700 mA, 14.0 W, single colour, dimmable, two-pole plug terminals with wire release function



Eingangsstrom input current	Nennleistung rated power	Anzahl LEDs LED quantity	Abstrahlwinkel beam angle	CRI CRI	Farbtemperatur colour temperature	Lichtstrom luminous flux	EEK EEC	Artikelnummer item number
700 mA	14,0 W	36	120°	>80	2700 K	1700 lm	E	564-360-2700
					3000 K	1700 lm	E	564-360-3000
					4000 K	1700 lm	E	564-360-4000

Konstantstrom 350–1050 mA / constant current 350–1050 mA

LED-Leiterplatte LIVING ø148 mm, 700 mA, 14,0 W, Dim-to-Warm, zweipolige Steckklemmen mit Lösefunktion
 LED PCB LIVING ø148 mm, 700 mA, 14.0 W, Dim-to-Warm, two-pole plug terminals with wire release function



Eingangsstrom input current	Nennleistung rated power	Anzahl LEDs LED quantity	Abstrahlwinkel beam angle	CRI CRI	Farbtemperatur colour temperature	Lichtstrom luminous flux	EEK EEC	Artikelnummer item number
700 mA	14,0 W	2x 18	120°	>80	2250–2550 K	200–1300 lm	F	564-360-2227
					2250–2800 K	200–1300 lm	F	564-360-2230
					2250–3750 K	200–1300 lm	F	564-360-2240

Konstantstrom 350–1050 mA / constant current 350–1050 mA

LED-Leiterplatte LIVING Ø148 mm, 2 x 350 mA, 2 x 7,0 W, zweikanalig, Tunable White, zweipolige Steckklemmen mit Lösefunktion

LED PCB LIVING Ø148 mm, 2 x 350 mA, 2 x 7.0 W, two channels, Tunable White, two-pole plug terminals with wire release function



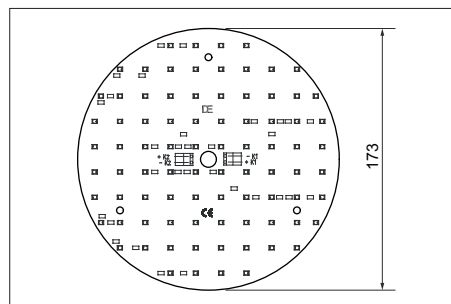
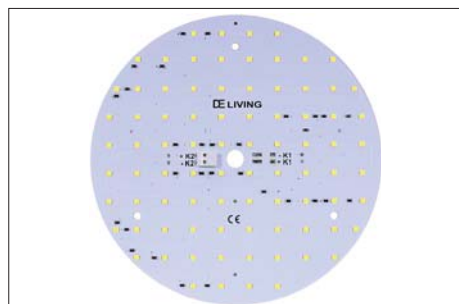
Eingangsstrom input current	Nennleistung rated power	Anzahl LEDs LED quantity	Abstrahlwinkel beam angle	CRI CRI	Farbtemperatur colour temperature	Lichtstrom luminous flux	EEK EEC	Artikelnummer item number
2x 350 mA	2x 7,0 W	2x 18	120°	>80	2200 K	750 lm	E	564-367-2240
					4000 K	950 lm		
					2700 K	750 lm		
					4000 K	950 lm	E	564-367-2740

Konstantstrom 350–1050 mA / constant current 350–1050 mA

Die LIVING-Leiterplatten sind in auch mit CRI>90 sowie in anderen Lichtfarben lieferbar.
 The LIVING PCBs are also available with a CRI>90 as well as with other light colours.

LIVING

LED-Leiterplatte LIVING ø173 mm, 500 mA, 9,0 W, einfarbig, dimmbar, zweipolige Steckklemme mit Lösefunktion
 LED PCB LIVING, ø173 mm, 500 mA, 9.0 W, single colour, dimmable, two-pole plug terminal with wire release function



Eingangsstrom input current	Nennleistung rated power	Anzahl LEDs LED quantity	Abstrahlwinkel beam angle	CRI CRI	Farbtemperatur colour temperature	Lichtstrom luminous flux	EEK EEC	Artikelnummer item number
500 mA	9,0 W	42	120°	>80	2700 K	1386 lm	D	564-380-2700
					3000 K	1386 lm	D	564-380-3000
					4000 K	1386 lm	D	564-380-4000

Konstantstrom 350–1000 mA / constant current 350–1000 mA

LED-Leiterplatte LIVING ø173 mm, 500 mA, 18,0 W, zweikanalig, dimmbar, zweipolige Steckklemme mit Lösefunktion
 LED PCB LIVING, ø173 mm, 500 mA, 18.0 W, two channels, dimmable, two-pole plug terminal with wire release function



Eingangsstrom input current	Nennleistung rated power	Anzahl LEDs LED quantity	Abstrahlwinkel beam angle	CRI CRI	Farbtemperatur colour temperature	Lichtstrom luminous flux	EEK EEC	Artikelnummer item number
500 mA	18,0 W	84	120°	>80	2700 K	2240 lm	E	564-376-2700
					3000 K	2280 lm	E	564-376-3000
					4000 K	2450 lm	E	564-376-4000

Konstantstrom 350–1000 mA / constant current 350–1000 mA

LED-Leiterplatte LIVING ø173 mm, 2 x 500 mA, 2 x 9,0 W, zweikanalig, Tunable White, zweipolige Steckklemme mit Lösefunktion

LED PCB LIVING ø173 mm, 2 x 500 mA, 2 x 9.0 W, two channels, Tunable White, two-pole plug terminal with wire release function



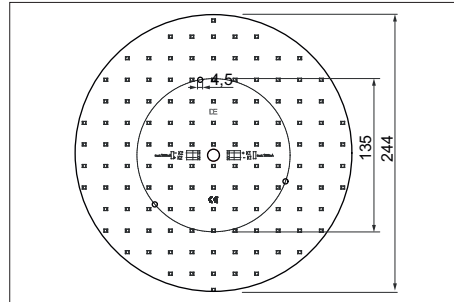
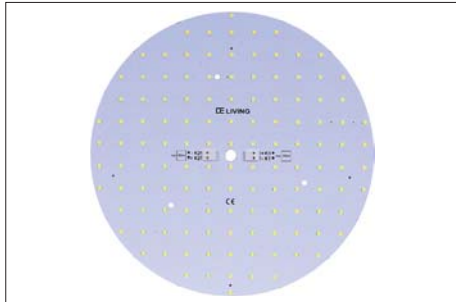
Eingangsstrom input current	Nennleistung rated power	Anzahl LEDs LED quantity	Abstrahlwinkel beam angle	CRI CRI	Farbtemperatur colour temperature	Lichtstrom luminous flux	EEK EEC	Artikelnummer item number
2 x 500 mA	2 x 9,0 W	2 x 42	120°	>80	2700 K	1386 lm	D	564-376-2740
					4000 K	1570 lm		
					2700 K	1386 lm	D	564-376-2765
6500 K	1570 lm							

Konstantstrom 350–1000 mA / constant current 350–1000 mA

Die LIVING-Leiterplatten sind in auch mit CRI>90 sowie in anderen Lichtfarben lieferbar.
 The LIVING PCBs are also available with a CRI>90 as well as with other light colours.

LIVING

LED-Leiterplatte LIVING ø244 mm, 500 mA, 13,5 W, einfarbig, dimmbar, zweipolige Steckklemmen mit Lösefunktion
 LED PCB LIVING, ø244 mm, 500 mA, 13.5 W, single colour, dimmable, two-pole plug terminals with wire release function

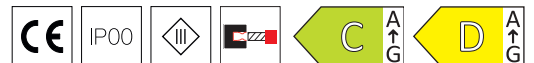


Eingangsstrom input current	Nennleistung rated power	Anzahl LEDs LED quantity	Abstrahlwinkel beam angle	CRI CRI	Farbtemperatur colour temperature	Lichtstrom luminous flux	EEK EEC	Artikelnummer item number
500 mA	13,5 W	63	120°	>80	2700 K	2244 lm	D	564-382-2700
					3000 K	2244 lm	D	564-382-3000
					4000 K	2243 lm	D	564-382-4000

Konstantstrom 350–1000 mA / constant current 350–1000 mA

LED-Leiterplatte LIVING ø244 mm, 2 x 500 mA, 2 x 13,5 W, zweikanalig, dimmbar, zweipolige Steckklemmen mit Lösefunktion

LED PCB LIVING, ø244 mm, 2 x 500 mA, 2 x 13.5 W, two channels, dimmable, two-pole plug terminals with wire release function



Eingangsstrom input current	Nennleistung rated power	Anzahl LEDs LED quantity	Abstrahlwinkel beam angle	CRI CRI	Farbtemperatur colour temperature	Lichtstrom luminous flux	EEK EEC	Artikelnummer item number
2 x 500 mA	2 x 13,5 W	2 x 63	120°	>80	2 x 2700 K	2 x 2244 lm	D	564-378-2700
					2 x 3000 K	2 x 2244 lm	D	564-378-3000
					2 x 4000 K	2 x 2543 lm	C	564-378-4000

Konstantstrom 350–1000 mA / constant current 350–1000 mA

LED-Leiterplatte LIVING ø244 mm, 2 x 500 mA, 2 x 13,5 W, zweikanalig, Tunable White, zweipolige Steckklemmen mit Lösefunktion

LED PCB LIVING ø244 mm, 2 x 500 mA, 2 x 13.5 W, two channels, Tunable White, two-pole plug terminals with wire release function



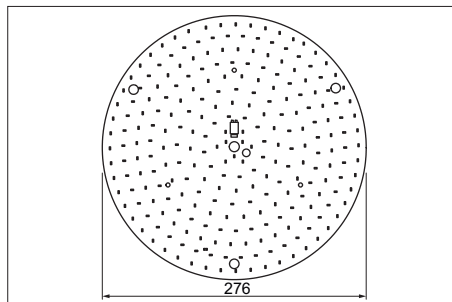
Eingangsstrom input current	Nennleistung rated power	Anzahl LEDs LED quantity	Abstrahlwinkel beam angle	CRI CRI	Farbtemperatur colour temperature	Lichtstrom luminous flux	EEK EEC	Artikelnummer item number
2 x 500 mA	2 x 13,5 W	2 x 63	120°	>80	2700 K	2244 lm	C	564-378-2765
					6500 K	2543 lm		

Konstantstrom 350–1000 mA / constant current 350–1000 mA

Die LIVING-Leiterplatten sind in auch mit CRI>90 sowie in anderen Lichtfarben lieferbar.
 The LIVING PCBs are also available with a CRI>90 as well as with other light colours.

LIVING

LED-Leiterplatte LIVING. $\varnothing 276$ mm, 1000 mA, 48,0W, einfarbig, dimmbar, zweipolige Steckklemmen mit Lösefunktion
 LED PCB LIVING, $\varnothing 276$ mm, 1000 mA, 48.0W, single colour, dimmable, two-pole plug terminals with wire release function



single
colour

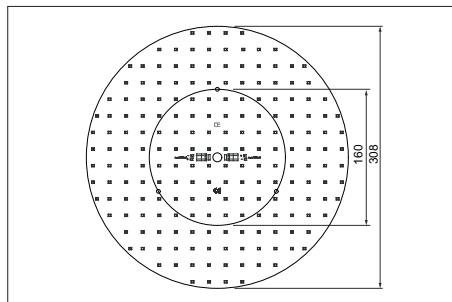
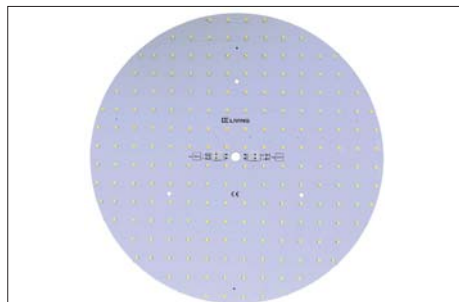


Eingangsstrom input current	Nennleistung rated power	Anzahl LEDs LED quantity	Abstrahlwinkel beam angle	CRI CRI	Farbtemperatur colour temperature	Lichtstrom luminous flux	EEK EEC	Artikelnummer item number
1000mA	48,0W	255	120°	>80	3000K	5800lm	E	571-131-3000
					4000K	6200lm	E	571-131-4000

Die LIVING-Leiterplatten sind in auch mit CRI>90 sowie in anderen Lichtfarben lieferbar.
 The LIVING PCBs are also available with a CRI>90 as well as with other light colours.

LIVING

LED-Leiterplatte LIVING Ø308 mm, 500 mA, 21,0W, einfarbig, dimmbar, zweipolige Steckklemmen mit Lösefunktion
 LED PCB LIVING, Ø308 mm, 500 mA, 21.0W, single colour, dimmable, two-pole plug terminals with wire release function



Eingangsstrom input current	Nennleistung rated power	Anzahl LEDs LED quantity	Abstrahlwinkel beam angle	CRI CRI	Farbtemperatur colour temperature	Lichtstrom luminous flux	EEK EEC	Artikelnummer item number
500 mA	21,0W	98	120°	>80	2700K	3234 lm	D	564-383-2700
					3000K	3234 lm	D	564-383-3000
					4000K	3665 lm	C	564-383-4000

Konstantstrom 350–1000 mA / constant current 350–1000 mA

LED-Leiterplatte LIVING Ø308 mm, 2x500 mA, 2x21,0W, zweikanalig, dimmbar, zweipolige Steckklemmen mit Lösefunktion
 LED PCB LIVING, Ø308 mm, 2x500 mA, 2x21.0W, two channels, dimmable, two-pole plug terminals with wire release function

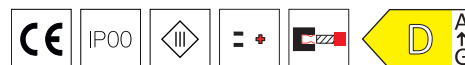


Eingangsstrom input current	Nennleistung rated power	Anzahl LEDs LED quantity	Abstrahlwinkel beam angle	CRI CRI	Farbtemperatur colour temperature	Lichtstrom luminous flux	EEK EEC	Artikelnummer item number
2x500 mA	2x21,0 W	2x98	120°	>80	2700K	2x3234 lm	D	564-379-2700
					3000K	2x3234 lm	D	564-379-3000
					4000K	2x3665 lm	C	564-379-4000

Konstantstrom 350–1000 mA / constant current 350–1000 mA

LED-Leiterplatte LIVING Ø308 mm, 2x500 mA, 2x21,0W, zweikanalig, Tunable White, zweipolige Steckklemmen mit Lösefunktion

LED PCB LIVING Ø308 mm, 2x500 mA, 2x21,0W, two channels, Tunable White, two-pole plug terminals with wire release function



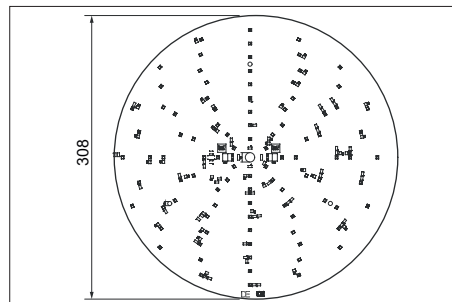
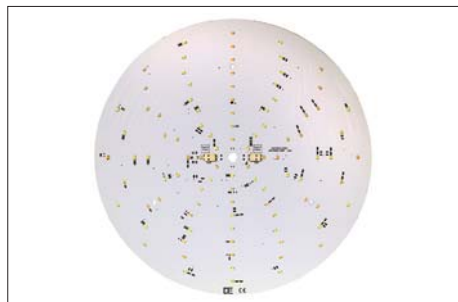
Eingangsstrom input current	Nennleistung rated power	Anzahl LEDs LED quantity	Abstrahlwinkel beam angle	CRI CRI	Farbtemperatur colour temperature	Lichtstrom luminous flux	EEK EEC	Artikelnummer item number
2x500 mA	2x21,0W	2x98	120°	>80	2700K	3234 lm	D	564-379-2765
					6500K	3665 lm		

Konstantstrom 350–1000 mA / constant current 350–1000 mA

Die LIVING-Leiterplatten sind in auch mit CRI>90 sowie in anderen Lichtfarben lieferbar.
 The LIVING PCBs are also available with a CRI>90 as well as with other light colours.

LIVING

LED-Leiterplatte LIVING ø308 mm, 700 mA, 26,0W, einfarbig, dimmbar, zweipolige Steckklemmen mit Lösefunktion
 LED PCB LIVING ø308 mm, 700 mA, 26.0W, single colour, dimmable, two-pole plug terminals with wire release function



Eingangsstrom input current	Nennleistung rated power	Anzahl LEDs LED quantity	Abstrahlwinkel beam angle	CRI CRI	Farbtemperatur colour temperature	Lichtstrom luminous flux	EEK EEC	Artikelnummer item number
700 mA	26 W	96	120°	>80	2700 K	3400 lm	E	564-362-2700
					3000 K	3400 lm	E	564-362-3000
					4000 K	3400 lm	E	564-362-4000

Konstantstrom 350–1050 mA / constant current 350–1050 mA

LED-Leiterplatte LIVING, ø308 mm, 2 x 700 mA, 2 x 13,0 W, zweikanalig, Tunable White, zweipolige Steckklemmen mit Lösefunktion

LED PCB LIVING ø308 mm 2 x 700 mA, 2 x 13.0 W, two channels, Tunable White, two-pole plug terminals with wire release function

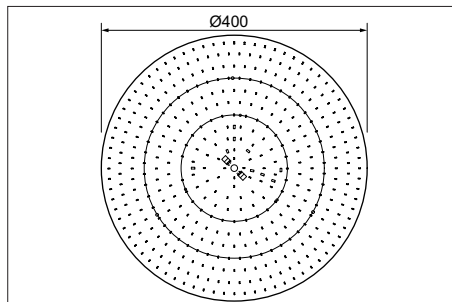
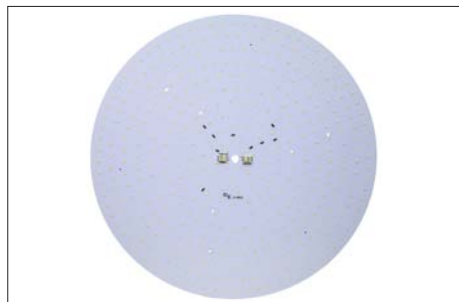


Eingangsstrom input current	Nennleistung rated power	Anzahl LEDs LED quantity	Abstrahlwinkel beam angle	CRI CRI	Farbtemperatur colour temperature	Lichtstrom luminous flux	EEK EEC	Artikelnummer item number
2 x 700 mA	2 x 13,0 W	2 x 48	120°	>80	2200 K	1700 lm	E	564-368-2240
					4000 K	1700 lm		
					2700 K	1700 lm	E	564-368-2740
					4000 K	1700 lm		

Konstantstrom 350–1050 mA / constant current 350–1050 mA

LIVING

LED-Leiterplatte LIVING $\varnothing 400$ mm, 2x700 mA, 2x42,0W, zweikanalig, zweipolige Steckklemme mit Lösefunktion
 LED PCB LIVING $\varnothing 400$ mm, 2x700 mA, 2x42.0W, two channels, two-pole plug terminal with wire release function

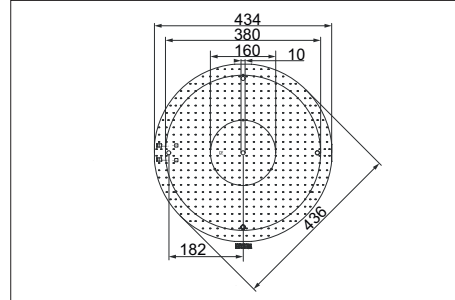
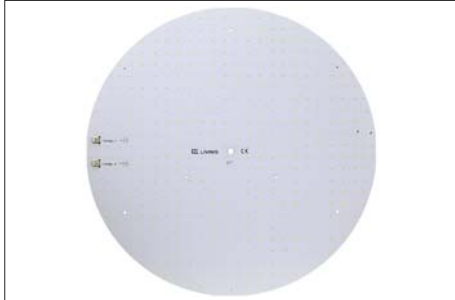


Eingangsstrom input current	Nennleistung rated power	Anzahl LEDs LED quantity	Abstrahlwinkel beam angle	CRI CRI	Farbtemperatur colour temperature	Lichtstrom luminous flux	EEK EEC	Artikelnummer item number
2x700 mA	2x42,0 W	2x204	120°	>80	2x4000 K	2x5000 lm	E	571-166-4000
Konstantstrom 350–1050 mA constant current 350–1050 mA								

Die LIVING-Leiterplatten sind in auch mit CRI>90 sowie in anderen Lichtfarben lieferbar.
 The LIVING PCBs are also available with a CRI>90 as well as with other light colours.

LIVING

LED-Leiterplatte LIVING $\varnothing 436$ mm, 2x700 mA, 2x20,3W, zweikanalig, zweipolige Steckklemme mit Lösefunktion
 LED PCB LIVING $\varnothing 436$ mm, 2x700 mA, 2x20.3W, two channels, two-pole plug terminal with wire release function

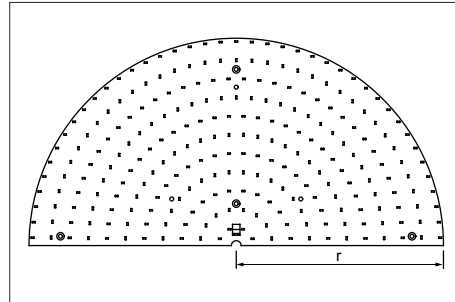


Eingangsstrom input current	Nennleistung rated power	Anzahl LEDs LED quantity	Abstrahlwinkel beam angle	CRI CRI	Farbtemperatur colour temperature	Lichtstrom luminous flux	EEK EEC	Artikelnummer item number
2x700 mA	2x20,3 W	2x240	120°	>80	2x2700K	2x3000lm	D	571-132-2700
					2x3000K	2x3100lm	D	571-132-3000
					2x4000K	2x3400lm	D	571-132-4000
Konstantstrom constant current	350–1050 mA 350–1050 mA							

Die LIVING-Leiterplatten sind in auch mit CRI>90 sowie in anderen Lichtfarben lieferbar.
 The LIVING PCBs are also available with a CRI>90 as well as with other light colours.

LIVING

LED-Leiterplatte LIVING, Radius 222,5 mm, 500 mA, 21,0 W, einfarbig, zweipolige Steckklemme mit Lösefunktion
 LED PCB LIVING, radius 222.5 mm, 500 mA, 21.0 W, single colour, two-pole plug terminal with wire release function



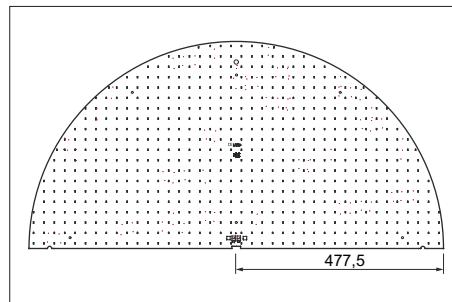
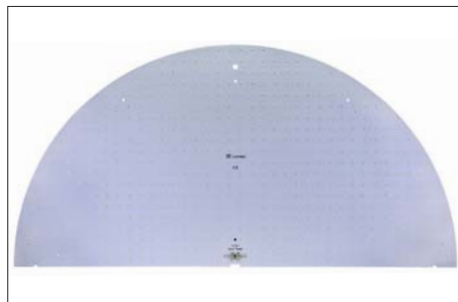
Eingangsstrom input current	Nennleistung rated power	Anzahl LEDs LED quantity	Abmessungen Radius in mm dimensions radius in mm	Abstrahlwinkel beam angle	CRI	Farbtemperatur colour temperature	Lichtstrom luminous flux	EEK EEC	Artikelnummer item number
500 mA	21,0 W	255	260	120°	>80	2700K	3086 lm	D	571-118-2700
						3000K	3366 lm	D	571-118-3000
						4000K	3647 lm	C	571-118-4000
						6500K	4412 lm	B	571-118-6500
						222,5	120°	>80	2700K
			3000K	3366 lm	D	571-119-3000			
			4000K	3647 lm	C	571-119-4000			
			6500K	4412 lm	B	571-119-6000			

Konstantstrom 350–1000 mA
 constant current 350–1000 mA

Die LIVING-Leiterplatten sind in auch mit CRI>90 sowie in anderen Lichtfarben lieferbar.
 The LIVING PCBs are also available with a CRI>90 as well as with other light colours.

LIVING

LED-Leiterplatte LIVING, Radius 477,5 mm, 2x700 mA, 2x29,0 W, zweikanalig, zweipolige Steckklemme mit Lösefunktion
 LED PCB LIVING, radius 477.5 mm, 2x700 mA, 2x29.0 W, two channels, two-pole plug terminal with wire release function

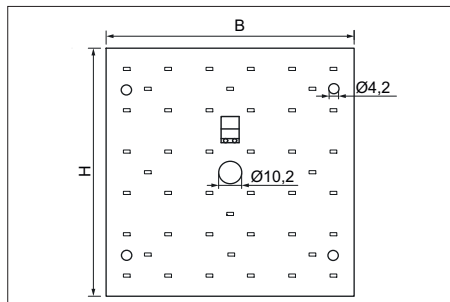
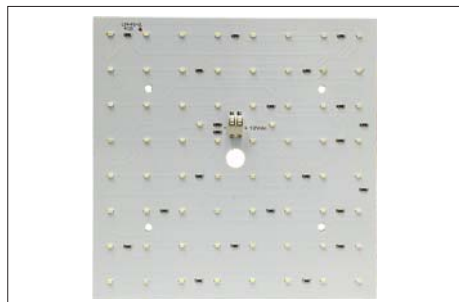


Eingangsstrom input current	Nennleistung rated power	Anzahl LEDs LED quantity	Abstrahlwinkel beam angle	CRI CRI	Farbtemperatur colour temperature	Lichtstrom luminous flux	EEK EEC	Artikelnummer item number
2x700 mA	2x29,0 W	2x312	120°	>80	2x 3000 K	2x 4100 lm	E	571-169-3000
					2x 4000 K	2x 4450 lm	D	571-169-4000
Konstantstrom constant current	350–700 mA 350–700 mA							

Die LIVING-Leiterplatten sind in auch mit CRI>90 sowie in anderen Lichtfarben lieferbar.
 The LIVING PCBs are also available with a CRI>90 as well as with other light colours.

LIVING

LED-Leiterplatte LIVING 12 Vdc, einfarbig, zweipolige Steckklemme mit Lösefunktion
 LED PCB LIVING 12 Vdc, single colour, two-pole plug terminal with wire release function



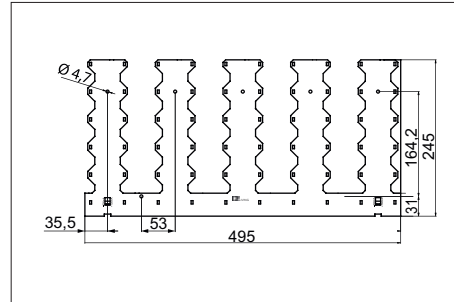
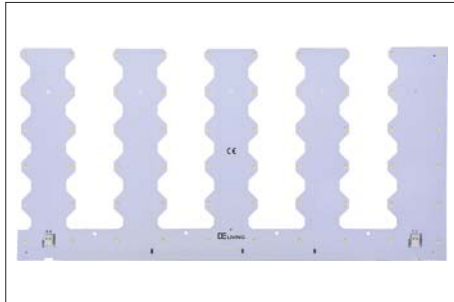
Eingangsspannung input voltage	Nennleistung rated power	Anzahl LEDs LED quantity	Abmessungen (B x H) in mm dimensions (W x H) in mm	Abstrahlwinkel beam angle	CRI	Farbtemperatur colour temperature	Lichtstrom luminous flux	EEK EEC	Artikelnummer item number	
12 Vdc	4,8W	45	110x 110	120°	>80	3000K	575lm	E	571-134-3000	
						4000K	600lm	E	571-134-4000	
						5000K	575lm	E	571-134-5000	
						6500K	575lm	E	571-134-6000	
	6,0	66	66	150x 150	120°	>80	3000K	770lm	E	571-135-2700
							4000K	770lm	E	571-135-3000
							5000K	780lm	E	571-135-4000
							6500K	770lm	E	571-135-6000

Die LIVING-Leiterplatten sind in auch mit CRI>90 sowie in anderen Lichtfarben lieferbar.
 The LIVING PCBs are also available with a CRI>90 as well as with other light colours.

LIVING

LED-Leiterplatte LIVING, 495x245 mm, 350 mA, 10,9W, einfarbig, zweipolige Steckklemme mit Lösefunktion

LED PCB LIVING, 495x245 mm, 350 mA, 10.9 W, single colour, two-pole plug terminal with wire release function



single
colour



Eingangsstrom input current	Nennleistung rated power	Anzahl LEDs LED quantity	Abstrahlwinkel beam angle	CRI CRI	Farbtemperatur colour temperature	Lichtstrom luminous flux	EEK EEC	Artikelnummer item number
350 mA	10,9 W	60	120°	>80	3000 K	1820 lm	D	564-375-3000
					4000 K	1930 lm	C	564-375-4000
Konstantstrom constant current	350–700 mA 350–700 mA							

Die LIVING-Leiterplatten sind in auch mit CRI>90 sowie in anderen Lichtfarben lieferbar.
The LIVING PCBs are also available with a CRI>90 as well as with other light colours.

LED-LEITERPLATTEN.
DER WEG IST HIER DAS ZIEL.



LED-LEITERPLATTEN. DER WEG IST HIER DAS ZIEL.

Nicht nur im Shop sind wir stark, auch auf dem Weg dorthin können wir überzeugen. Mit über 400m Profil, speziell für diese GK-Decke angefertigt, wurde dieses bisher einzigartige Konzept realisiert. Keine sichtbaren Stoßstellen und über 60 individuell gefertigte, einteilige Kreuzungsstücke in verschiedenen Winkeln – so wirkt die Installation wie aus einem Guss.

In Verbindung mit der seitlichen Kanteneinspeisung, hochtransparentem Glas und einer besonderen, transluzenten Beschichtung sorgen speziell angefertigte LED-Leiterplatten für ein absolut homogenes Lichtbild. Durch die Einbautiefe von nur 12 mm werden alle Anforderungen der Brandschutz- und Sicherheitsbestimmungen eingehalten.

Unsere hohen Qualitätsstandards und unsere Flexibilität, auf Ihre individuellen Ansprüche einzugehen, verschaffen Ihnen einen klaren Wettbewerbsvorsprung.

LED PCBs. THE JOURNEY IS THE REWARD.

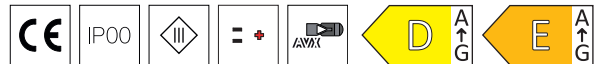
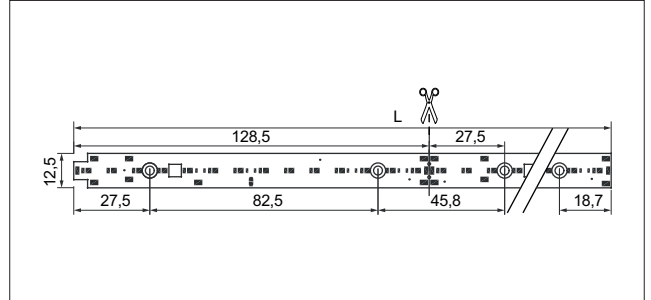
We convince – not only in the store itself but also on the way to it. With more than 400 metres of profiles, especially produced for the plasterboard ceiling, this unique concept was put into practice.

Without visible touch points, with more than 60 crosspieces – individually produced with different angles – as if it was manufactured from one-piece. Combined with the lateral edge feed, the highly transparent glass and a special translucent coating, exclusively produced LED PCBs ensure an absolutely homogenous and brilliant illumination. Due to the installation depth of only 12 mm, fire regulations and safety rules are fulfilled.

Our high quality standards and our flexibility to respond to your special requests lead to your competitive advantage.

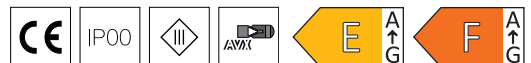
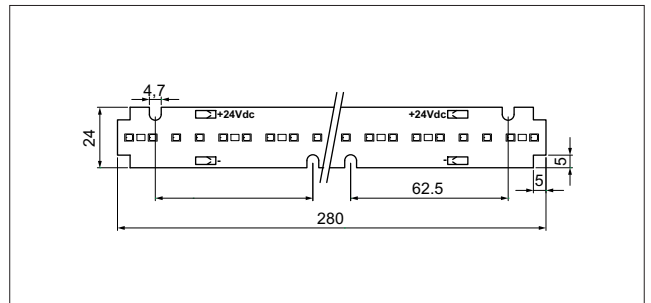
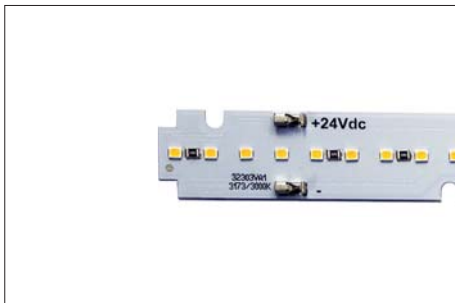
LIVING

LED-Leiterplatte LIVING, 24 Vdc, zweikanalig, dimmbar, Tunable White, einpolige AVX-Steckklemmen
 LED PCB LIVING, 24 Vdc, two channels, dimmable, Tunable White, one-pole AVX plug terminals



Eingangsspannung input voltage	Nennleistung rated power	Anzahl LEDs LED quantity	Abmessungen (LxB) in mm dimensions (LxW) in mm	Abstrahlwinkel beam angle	CRI	Farbtemperatur colour temperature	Lichtstrom luminous flux	EEK EEC	Artikelnummer item number
24 Vdc	2x1,3W	2x7	128,5x12,5	120°	>80	2200K 4000K	380lm	D	564-371-2240
	2x1,9W	2x7	128,5x12,5	120°	>80	2200K 4000K	500lm	D	564-373-2240
	2x2,7W	2x14	257x12,5	120°	>80	2200K 4000K	760lm	E	564-369-2240
	2x3,8W	2x14	257x12,5	120°	>80	2200K 4000K	1050lm	E	564-372-2240

LED-Leiterplatte LIVING, 280x24 mm, 24 Vdc, 11,5 W, einfarbig, mit AVX-Steckklemme
 LED PCB LIVING, 280x24 mm, 24 Vdc, 11.5 W, single colour, with AVX plug terminal

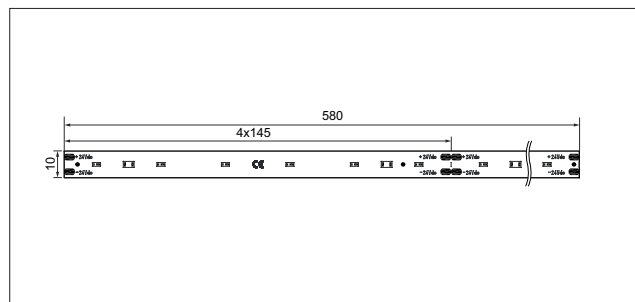
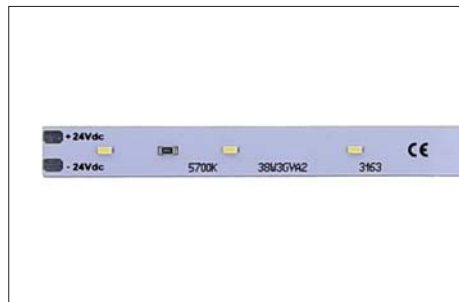


Eingangsspannung input voltage	Nennleistung rated power	Anzahl LEDs LED quantity	Abstrahlwinkel beam angle	CRI	Farbtemperatur colour temperature	Lichtstrom luminous flux	EEK EEC	Artikelnummer item number
24 Vdc	11,5W	30	120°	>80	2700K	1319lm	F	564-122-2700
					3000K	1395lm	E	564-122-3000
					4000K	1490lm	E	564-122-4000
					5000K	1524lm	E	564-122-5000

Die LIVING-Leiterplatten sind in auch mit CRI>90 sowie in anderen Lichtfarben lieferbar.
 The LIVING PCBs are also available with a CRI>90 as well as with other light colours.

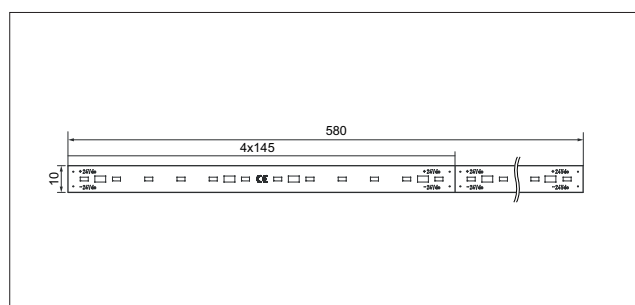
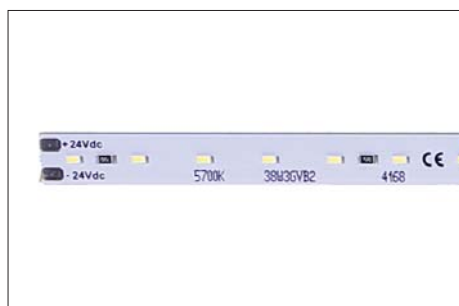
LIVING

LED-Leiterplatte LIVING, 10x580 mm, 24 Vdc, 2,9W, einfarbig, Löt pads
 LED PCB LIVING, 10x580 mm, 24 Vdc, 2.9W, single colour, solder pads



Eingangsspannung	Nennleistung	Anzahl LEDs	Abstrahlwinkel	CRI	Farbtemperatur/ Wellenlänge	Lichtstrom	EEK	Artikelnummer
input voltage	rated power	LED quantity	beam angle	CRI	colour temperature/ wavelength	luminous flux	EEC	item number
24 Vdc	2,9W	24	120°	>80	2700K	215lm	G	571-174-2700
					3000K	215lm	G	571-174-3000
					4000K	240lm	G	571-174-4000
					5700K	240lm	G	571-174-6000
					625 nm rot/red	60lm		571-174-55
					600 nm amber	20lm		571-174-58

LED-Leiterplatte LIVING, 10x580 mm, 24 Vdc, 5,8W, einfarbig, Löt pads
 LED PCB LIVING, 10x580 mm, 24Vdc, 5.8W, single colour, solder pads



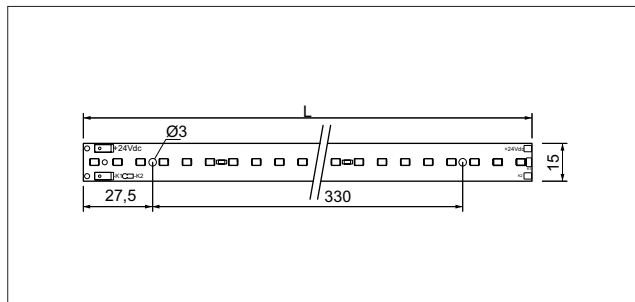
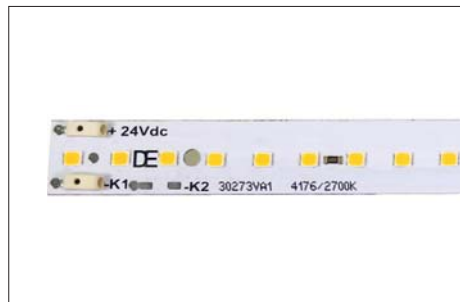
Eingangsspannung	Nennleistung	Anzahl LEDs	Abstrahlwinkel	CRI	Farbtemperatur/ Wellenlänge	Lichtstrom	EEK	Artikelnummer
input voltage	rated power	LED quantity	beam angle	CRI	colour temperature/ wavelength	luminous flux	EEC	item number
24 Vdc	5,8W	48	120°	>80	2700K	430lm	G	571-173-2700
					3000K	430lm	G	571-173-3000
					4000K	480lm	G	571-173-4000
					5700K	480lm	G	571-173-6000
					625 nm rot/red	120lm		571-173-55
					600 nm amber	40lm		571-173-58

Die LIVING-Leiterplatten sind in auch mit CRI>90 sowie in anderen Lichtfarben lieferbar.
 The LIVING PCBs are also available with a CRI>90 as well as with other light colours.

LIVING

LED-Leiterplatte LIVING, 24 Vdc, einfarbig, einpolige Steckklemmen mit Lösefunktion

LED PCB LIVING, 24 Vdc, single colour, one-pole plug terminals with wire release function

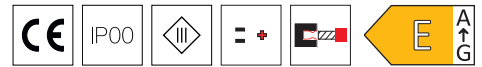
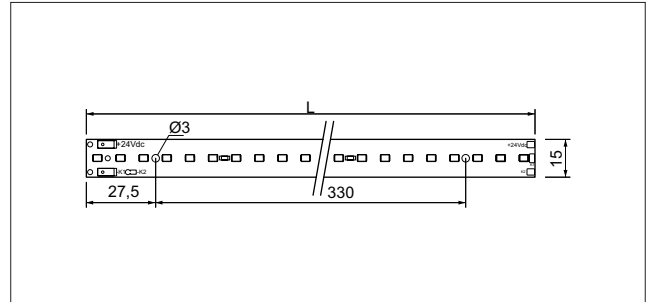
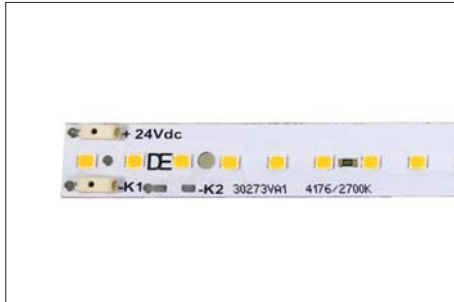


Eingangsspannung input voltage	Nennleistung rated power	Anzahl LEDs LED quantity	Abmessungen (LxB) in mm dimensions (L x W) in mm	Abstrahlwinkel beam angle	CRI	Farbtemperatur colour temperature	Lichtstrom luminous flux	EEK EEC	Artikelnummer item number	
24 Vdc	28,0W	126	1155x15	120°	>80	2700K	3780lm	E	564-350-2700	
						3000K	3780lm	E	564-350-3000	
						3500K	3900lm	E	564-350-3500	
						4000K	3900lm	E	564-350-4000	
						5000K	4030lm	E	564-350-5000	
						6500K	4030lm	E	564-350-6500	
	18,7W	84	770x15	120°	>80	2700K	2520lm	E	564-351-2700	
						3000K	2520lm	E	564-351-3000	
						3500K	2600lm	E	564-351-3500	
	9,4W	42	385x15	120°	>80	2700K	1260lm	E	564-352-2700	
						3000K	1260lm	E	564-352-3000	
						3500K	1300lm	E	564-352-3500	
							4000K	1300lm	E	564-352-4000
							5000K	1340lm	E	564-352-5000
							6500K	1340lm	E	564-352-6500

Die LIVING-Leiterplatten sind in auch mit CRI>90 sowie in anderen Lichtfarben lieferbar.
The LIVING PCBs are also available with a CRI>90 as well as with other light colours.

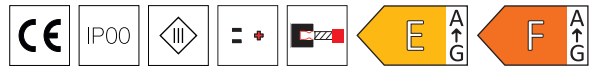
LIVING

LED-Leiterplatte LIVING, 2x24Vdc, zweikanalig, Tunable White, einpolige Steckklemmen mit Lösefunktion
 LED PCB Living, 2x24Vdc, two channels, Tunable white, one-pole plug terminals with wire release function



Eingangsspannung input voltage	Nennleistung rated power	Anzahl LEDs LED quantity	Abmessungen (LxB) in mm dimensions (LxW) in mm	Abstrahlwinkel beam angle	CRI	Farbtemperatur colour temperature	Lichtstrom luminous flux	EEK EEC	Artikelnummer item number
2x24Vdc	2x14,0W	2x63	1155x15	120°	>80	2700K 4000K	1890lm 1950lm	E	564-353-2740
	2x9,4W	2x42	770x15	120°	>80	2700K 4000K	1260lm 1300lm	E	564-354-2740
	2x4,7W	2x21	385x15	120°	>80	2400K 4000K	630lm 650lm	E	564-355-2740

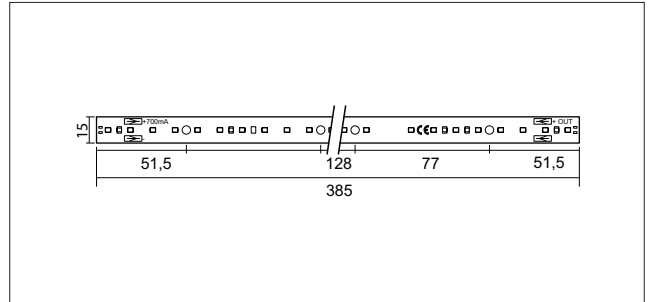
LED-Leiterplatte LIVING, 24Vdc, zweikanalig, Tunable White, einpolige Steckklemme mit Lösefunktion
 LED PCB LIVING, 24Vdc, two channels, Tunable White, one-pole plug terminal with wire release function



Eingangsspannung input voltage	Nennleistung rated power	Anzahl LEDs LED quantity	Abmessungen (LxB) in mm dimensions (LxW) in mm	Abstrahlwinkel beam angle	CRI	Farbtemperatur colour temperature	Lichtstrom luminous flux	EEK EEC	Artikelnummer item number
2x24Vdc	2x14,0W	2x63	1155x12,5	120°	>80	2200K 4000K	1400lm 1950lm	E	564-357-2240
	2x9,4W	2x42	770x12,5	120°	>80	2200K 4000K	930lm 1300lm	F	564-358-2240
	2x4,7W	2x21	385x12,5	120°	>80	2200K 4000K	465lm 650lm	F	564-359-2240

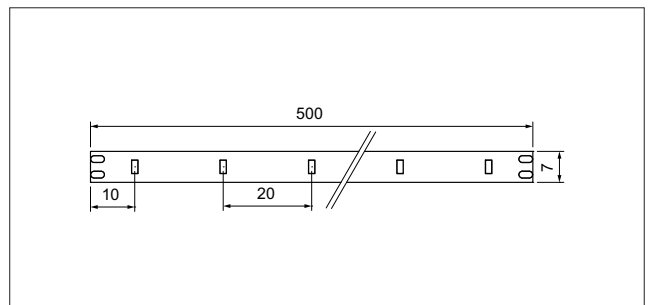
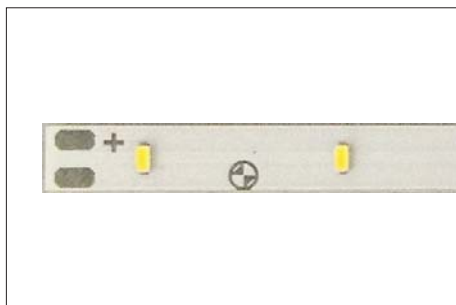
LIVING

LED-Leiterplatte LIVING, 15x385 mm, 700 mA, 10,5 W, Dim to Warm, mit AVX-Steckklemme
 LED PCB LIVING, 15 x 385 mm, 700 mA, 10.5 W, Dim to Warm, with AVX plug terminal



Eingangsstrom input current	Nennleistung rated power	Anzahl LEDs LED quantity	Abstrahlwinkel beam angle	CRI CRI	Farbtemperatur colour temperature	Lichtstrom luminous flux	EEK EEC	Artikelnummer item number
700 mA	10,5 W	2 x 15	120°	>80	2250–2550 K	200–1350 lm	E	564-318-2227
					2250–2800 K	200–1350 lm	E	564-318-2230
					2250–3750 K	200–1350 lm	E	564-318-2240

LED-Leiterplatte LIVING, 7x500 mm, 500 mA, 1,7 W, einfarbig, Löt pads
 LED PCB LIVING, 7 x 500 mm, 500 mA, 1.7 W single colour, solder pads



Eingangsstrom input current	Nennleistung rated power	Anzahl LEDs LED quantity	Abstrahlwinkel beam angle	CRI CRI	Farbtemperatur colour temperature	Lichtstrom luminous flux	EEK EEC	Artikelnummer item number
500 mA	1,7 W	25	120°	>80	2700 K	167 lm	F	571-161-2700
					3000 K	167 lm	F	571-161-3000
					4100 K	175 lm	F	571-161-4000
					5700 K	175 lm	F	571-161-6000

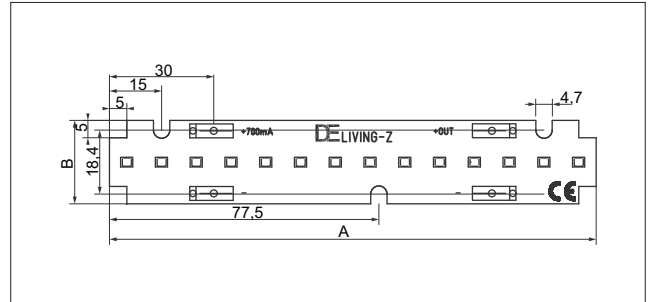
Konstantstrom 350–700 mA
 constant current 350–700 mA

Die LIVING-Leiterplatten sind in auch mit CRI>90 sowie in anderen Lichtfarben lieferbar.
 The LIVING PCBs are also available with a CRI>90 as well as with other light colours.

LIVING-Z

LED-Leiterplatte LIVING-Z, 500 mA, einkanalig, dimmbar, einpolige Steckklemmen mit Lösefunktion

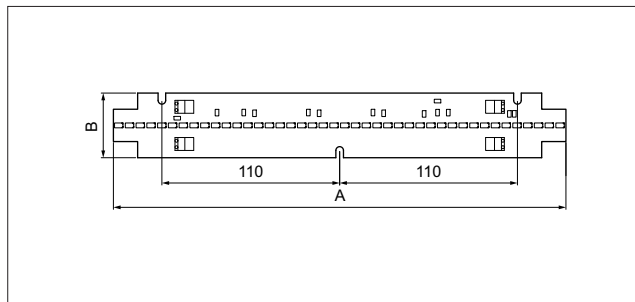
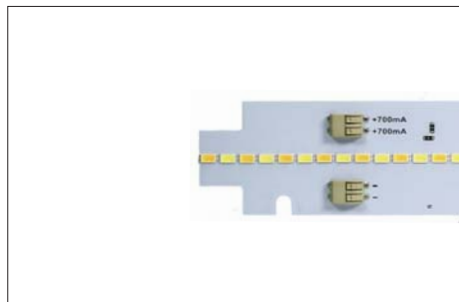
LED-PCB LIVING-Z, 500 mA, single colour, dimmable, one-pole plug terminals with wire release function



Eingangsstrom input current	Nennleistung rated power	Anzahl LEDs LED quantity	Abmessungen (LxB) in mm dimensions (L x W) in mm	Abstrahlwinkel beam angle	CRI	Farbtemperatur colour temperature	Lichtstrom luminous flux	EEK EEC	Artikelnummer item number
500 mA	2,9 W	14	140x24	120°	>80	2700K	462 lm	D	564-319-2700
						3000K	493 lm	D	564-319-3000
						4000K	524 lm	C	564-319-4000
	5,8 W	28	280x24	120°	>80	2700K	924 lm	D	564-310-2700
						3000K	986 lm	D	564-310-3000
						4000K	1047 lm	C	564-310-4000
	11,5 W	56	560x24	120°	>80	2700K	1848 lm	D	564-311-2700
						3000K	1971 lm	D	564-311-3000
						4000K	2094 lm	C	564-311-4000
Konstantstrom constant current	350–1050 mA 350–1050 mA								

LIVING

LED-Leiterplatte LIVING, 2x700 mA, zweikanalig, Tunable White, zweipolige Steckklemme mit Lösefunktion
 LED PCB LIVING, 2x700 mA, two channels, Tunable White, two-pole plug terminal with wire release function



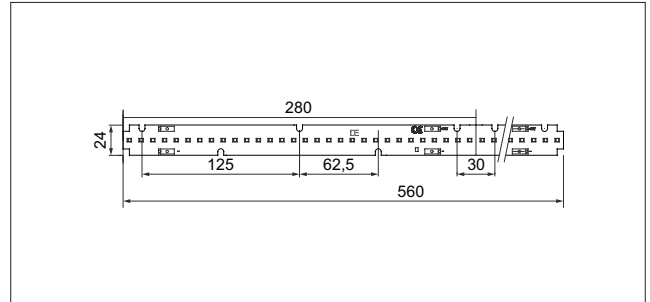
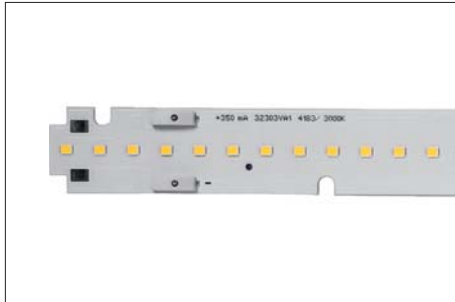
Eingangsstrom input current	Nennleistung rated power	Anzahl LEDs LED quantity	Abmessungen (LxB) in mm dimensions (L x W) in mm	Abstrahlwinkel beam angle	CRI	Farbtemperatur colour temperature	Lichtstrom luminous flux	EEK EEC	Artikelnummer item number
2x700 mA	2x6,5W	2x21	280x40	120°	>80	2700K 6500K	2x1050lm	D	564-316-2765
	2x13,0W	2x42	560x40	120°	>80	2700K 6500K	2x1700lm	E	564-317-2765
Konstantstrom constant current	350–1050 mA								

Die LIVING-Leiterplatten sind in auch mit CRI>90 sowie in anderen Lichtfarben lieferbar.
 The LIVING PCBs are also available with a CRI>90 as well as with other light colours.

LIVING

LED-Leiterplatte LIVING, 24x560 mm, 700 mA, 12,6 W, einfarbig, Steckklemme mit Lösefunktion

LED PCB LIVING, 24x560 mm, 700 mA, 12.6 W, single colour, plug terminal with wire release function



single
colour



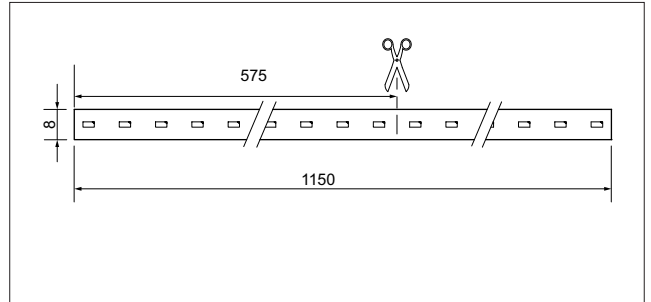
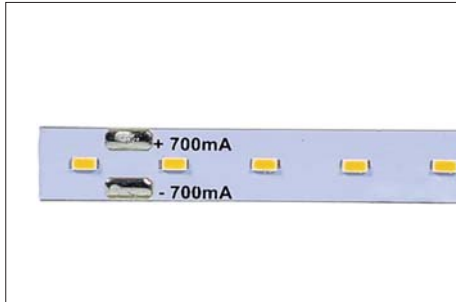
Eingangsstrom	Nennleistung	Anzahl LEDs	Abstrahlwinkel	CRI	Farbtemperatur	Lichtstrom	EEK	Artikelnummer	
input current	rated power	LED quantity	beam angle	CRI	colour temperature	luminous flux	EEC	item number	
700 mA	12,6 W	60	120°	>80	2200 K	1400 lm	F	564-366-2200	
					2700 K	2100 lm	D	564-366-2700	
					3000 K	2100 lm	D	564-366-3000	
					3500 K	2100 lm	D	564-366-3500	
					4000 K	2250 lm	C	564-366-4000	
					5000 K	2250 lm	C	564-366-5000	
					6500 K	2200 lm	C	564-366-6500	
					>90	3000 K	1840 lm	D	564-366-3001
					>90	3500 K	1840 lm	D	564-366-3501

Konstantstrom 350–1000 mA
constant current 350–1000 mA

LIVING

LED-Leiterplatte LIVING, 8x1150 mm, 700 mA, 22,4W, einfarbig, trennbar bei 575 mm, inkl. wärmeleitfähigem 3M-Klebeband, Löt pads

LED PCB LIVING, 8x1150 mm, 700 mA, 22.4W, single colour, separable at 575 mm, incl. heat conducting 3M adhesive tape, solder pads



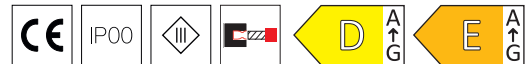
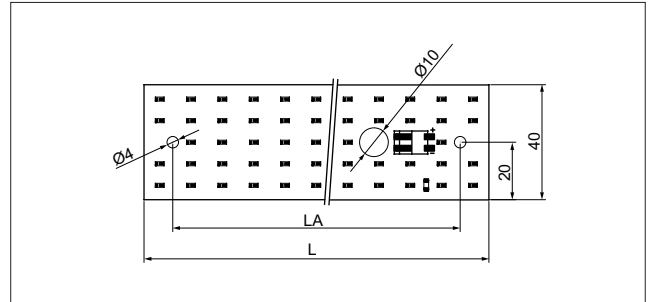
Eingangsstrom input current	Nennleistung rated power	Anzahl LEDs LED quantity	Abstrahlwinkel beam angle	CRI CRI	Farbtemperatur colour temperature	Lichtstrom luminous flux	EEK EEC	Artikelnummer item number
700 mA	22,4 W	120	120°	>80	2700 K	2520 lm	F	571-167-2700
					3000 K	2520 lm	F	571-167-3000
					4100 K	2640 lm	F	571-167-4000
					6000 K	2640 lm	F	571-167-6000
				>90	4100 K	2520 lm	F	571-167-4001

Die LIVING-Leiterplatten sind in auch mit CRI>90 sowie in anderen Lichtfarben lieferbar.
The LIVING PCBs are also available with a CRI>90 as well as with other light colours.

LIVING

LED-Leiterplatte LIVING, 500 mA, einfarbig, zweipolige Steckklemme mit Lösefunktion

LED PCB LIVING, 500 mA, single colour, two-pole plug terminal with wire release function

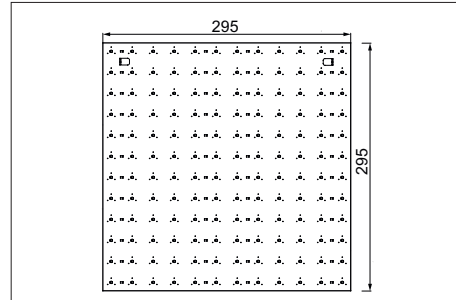


Eingangsstrom input current	Nennleistung rated power	Anzahl LEDs LED quantity	Abmessungen (L/LA) in mm dimensions (L x LA) in mm	Abstrahlwinkel beam angle	CRI	Farbtemperatur colour temperature	Lichtstrom luminous flux	EEK	Artikelnummer item number
500 mA	4,4 W	51	120/100	120°	>80	3000K	680lm	D	571-150-3000
						4000K	730lm	D	571-150-4000
						6500K	680lm	D	571-150-6000
	8,0 W	85	120/100	120°	>80	3000K	1120lm	E	571-153-3000
						4000K	1220lm	D	571-153-4000
						6500K	1120lm	E	571-153-6500
	8,0 W	85	230/100	120°	>80	3000K	1120lm	E	571-151-3000
						4000K	1220lm	D	571-151-4000
						6500K	1120lm	E	571-151-6000
	12,0 W	136	230/100	120°	>80	3000K	1850lm	D	571-154-3000
						4000K	2000lm	D	571-154-4000
						6500K	1850lm	D	571-154-6000
	12,0 W	136	370/300	120°	>80	3000K	1850lm	D	571-152-3000
						4000K	2000lm	D	571-152-4000
						6500K	1850lm	D	571-152-6500
	12,0 W	192	370/300	120°	>80	3000K	1850lm	D	571-155-3000
						4000K	2000lm	D	571-155-4000
						6500K	1850lm	D	571-155-6000

Konstantstrom 350–1000 mA
constant current 350–1000 mA

ADVERT

LED-Leiterplatte ADVERT 295x295 mm, 24Vdc, einfarbig, zweipolige Steckklemmen mit Lösefunktion
 LED PCB ADVERT 295x295 mm, 24Vdc, single colour, two pole plug terminals with wire release function



Eingangsspannung input voltage	Nennleistung rated power	Anzahl LEDs LED quantity	Anzahl Steckklemmen number of plug terminals	Abstrahlwinkel beam angle	CRI	Farbtemperatur colour temperature	Lichtstrom luminous flux	EEK EEC	Artikelnummer item number			
24 Vdc	6,2W	72	2	120°	>80	2700K	710lm	F	571-121-2700			
						3000K	710lm	F	571-121-3000			
						4000K	750lm	E	571-121-4000			
						6500K	750lm	E	571-121-6500			
	12,5W	144	2	120°	>80	3000K	1440lm	F	571-120-3000			
						4000K	1580lm	E	571-120-4000			
						6500K	1580lm	E	571-120-6500			
						4	120°	>80	3000K	1440lm	F	571-120-3001
						4000K	1580lm	E	571-120-4001			
						6500K	1580lm	E	571-120-6501			
	6	120°	>80	3000K	1440lm	F	571-120-3002					
				4000K	1580lm	E	571-120-4002					
6500K				1580lm	E	571-120-6502						

Diese Leiterplatte ist in sechs gleich große Leiterplatten teilbar. Max. Systemlänge: zwölf Leiterplatten.
 This PCB ist dividable into six same-sized PCBs. Max. system length: twelve PCBs.

Zubehör

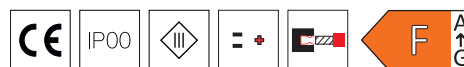
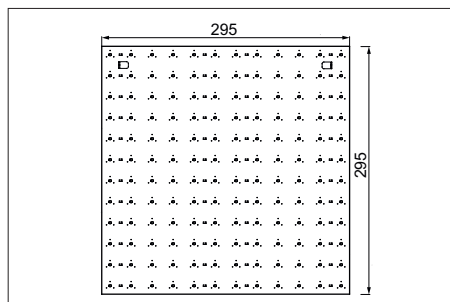
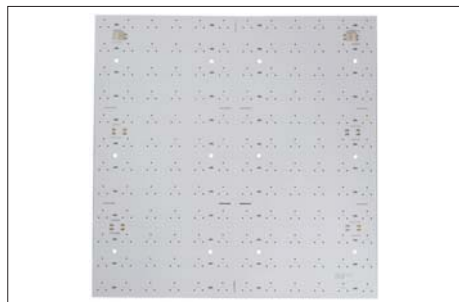
Accessories

Artikelbezeichnung description	passend zu suitable to	Abmessungen (L) in mm dimension (L) in mm	Artikelnummer item number
Verbindungsleitung connecting cable	LED-Leiterplatte ADVERT LED PCB ADVERT	70	932-988-01
		120	932-988-02

ADVERT

LED-Leiterplatte ADVERT 295x295 mm, 2x24Vdc, 2x6,2W, zweikanalig, Tunable White, zweipolige Steckklemme mit Lösefunktion

LED PCB ADVERT 295x295 mm, 2x24Vdc, 2x6.2W, two channels, Tunable White, two-pole plug terminal with wire release function



Eingangsspannung input voltage	Nennleistung rated power	Anzahl LEDs LED quantity	Abstrahlwinkel beam angle	CRI CRI	Farbtemperatur colour temperature	Lichtstrom luminous flux	EEK EEC	Artikelnummer item number
2x24Vdc	2x6,2W	2x72	120°	>80	3000K 6500K	720lm 720lm	F	571-121-10

Diese Leiterplatte ist in sechs gleich große Leiterplatten teilbar. Max. Systemlänge: zwölf Leiterplatten.
This PCB is dividable into six same-sized PCBs. Max. system length: twelve PCBs.

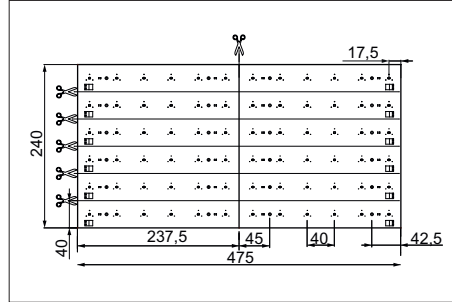
Zubehör

Accessories

Artikelbezeichnung description	passend zu suitable to	Abmessungen (L) in mm dimension (L) in mm	Artikelnummer item number
Verbindungsleitung connecting cable	LED-Leiterplatte ADVERT LED PCB ADVERT	70	932-988-01
		120	932-988-02

ADVERT

LED-Leiterplatte ADVERT 240x475 mm, 24 Vdc, 8,6 W, einfarbig, zweipolige Steckklemme mit Lösefunktion
 LED PCB ADVERT 240x475 mm, 24 Vdc, 8.6 W, single colour, two pole plug terminal with wire release function



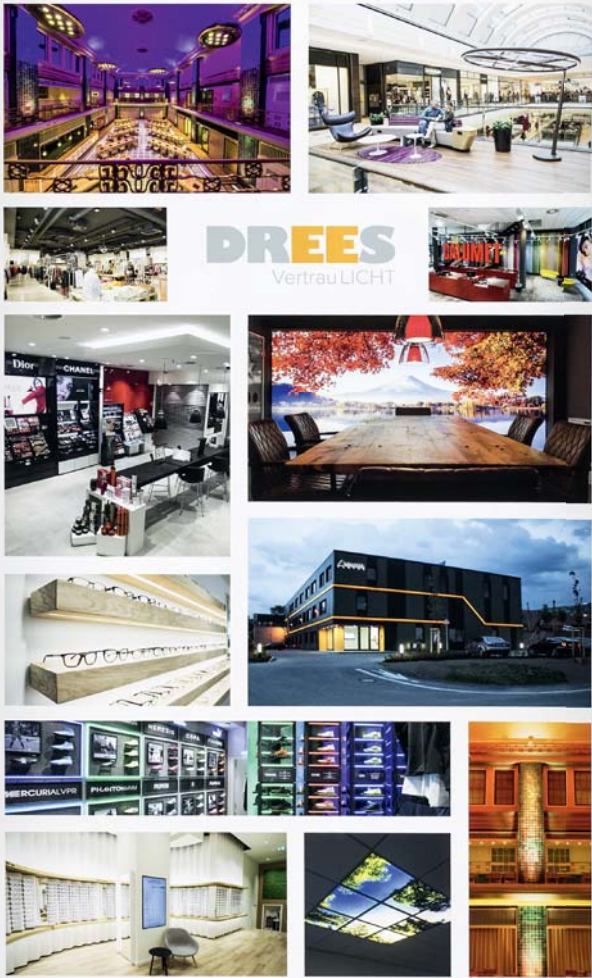
Eingangsspannung input voltage	Nennleistung rated power	Anzahl LEDs LED quantity	Abstrahlwinkel beam angle	CRI CRI	Farbtemperatur colour temperature	Lichtstrom luminous flux	EEK EEC	Artikelnummer item number
24 Vdc	8,6 W	72	120°	>80	3000 K	960 lm	F	571-140-3000
					4000 K	1040 lm	E	571-140-4000
					6500 K	960 lm	F	571-140-6500

Diese Leiterplatte ist in zwölf gleich große Leiterplatten teilbar. Max. Systemlänge: elf Leiterplatten.
 This PCB ist dividable into twelve same-sized PCBs. Max. system length: elf PCBs.

ADVERT BACKLIGHT.

Projektmanagement


#kannhaltnichtjeder



DREES
Vertrau LICHT

lösungsorientiert – zielgerichtet – termintreu

Advert LED



WERBUNG MIT WUMS.

Leuchten Sie Ihre Werbeaussteller mit unserer neuen LED-Leiterplatte ADVERT BACKLIGHT und dem passenden Zubehör aus und Sie erzielen einen wahren Knalleffekt. Diesem Statement kann sich niemand entziehen.

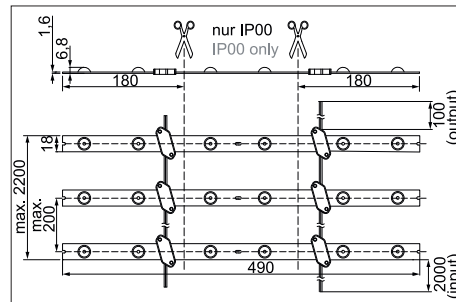
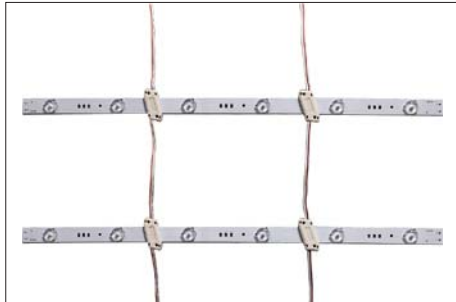
ADVERTISING WITH A WOW.

Illuminate your advertising displays with our new LED PCB ADVERT BACKLIGHT and its accessories and you will create a real wow effect. No one can deny this statement.



ADVERT

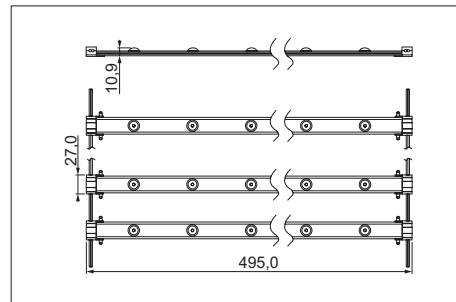
LED-Gitter ADVERT BACKLIGHT zur Hinterleuchtung von Lichtkästen mit 60–200 mm Tiefe, 10 miteinander verkettete LED-Leiterplatten, 24 Vdc, 7,2 W, Gesamtlichtstrom 780 lm bei 72,0 W, optische Linsen 170°, 3M-Klebeband
 ADVERT BACKLIGHT LED grid for backlighting light boxes with a depth of 60–200 mm, 10 interconnected LED PCBs 24 Vdc, 7.2 W, total luminous flux 780 lm at 72.0 W, optical lenses 170°, 3M adhesive tape



single
colour



Eingangsspannung input voltage	Leistung/ Leiterplatte rated power/PCB	Anzahl Leiterplatten PCB quantity	Anzahl LEDs/ Leiterplatte LED quantity/ PCB	CRI	Gesamtlänge total length	Farbtemperatur colour temperature	Lichtstrom/ Leiterplatte luminous flux/PCB	Stecksystem ADVERT CONNECT plug-in system ADVERT CONNECT	EEK EEC	Artikelnummer item number
24 Vdc	7,2 W	10	6	>80	2200 mm	3800 – 4200 K	720 lm	–	F	591-201-4000
								✓	F	591-201-4050
						6000 – 6500 K	720 lm	–	F	591-201-6500
								✓	F	591-201-6550



single
colour



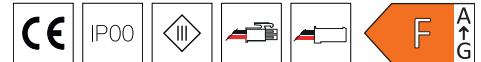
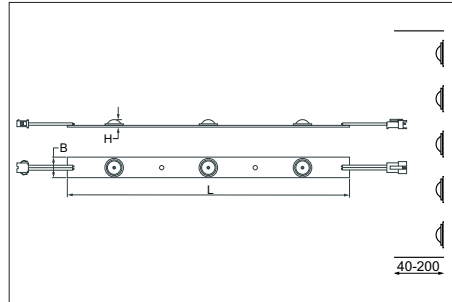
Eingangsspannung input voltage	Leistung/ Leiterplatte rated power/PCB	Anzahl Leiterplatten PCB quantity	Anzahl LEDs/ Leiterplatte LED quantity/ PCB	CRI	Gesamtlänge total length	Farbtemperatur colour temperature	Lichtstrom/ Leiterplatte luminous flux/PCB	Stecksystem ADVERT CONNECT plug-in system ADVERT CONNECT	EEK EEC	Artikelnummer item number
24 Vdc	7,2 W	10	6	>80	2200 mm	6250 K	720 lm	–	F	591-201-6510
								✓	F	591-201-6560

max. Systemlänge: zwölf Leiterplatten
 max. system length: twelve PCBs

i Die in der Tabelle genannten technischen Daten beziehen sich auf eine Leiterplatte.
 The technical data shown in the table refers to one PCB only.

ADVERT

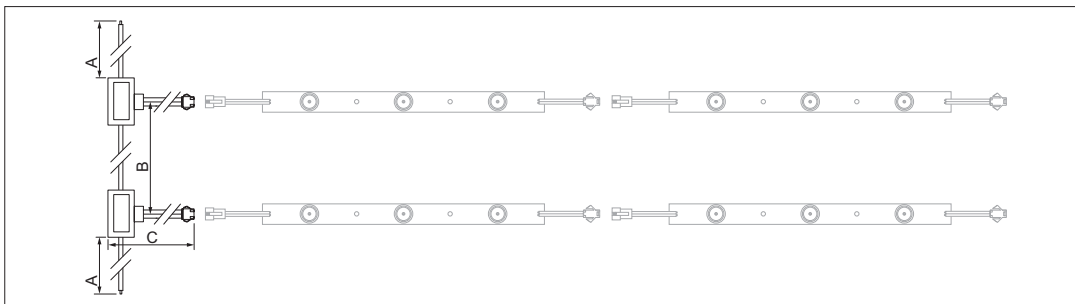
LED-Leiterplatte ADVERT BACKLIGHT, 24Vdc, mit optischer Linse 170° zur Hinterleuchtung von Lichtkästen mit einer Tiefe von 40–200 mm, inkl. Konstantstromregelung, 3M-Klebeband rückseitig, Stecksystem und Korrosionsschutzlack, dimmbar
 LED PCB ADVERT BACKLIGHT, 24Vdc with optical lense for backlighting light boxes with a depth of 40–200 mm, constant current circuit, 3M adhesive tape on the back side, connecting system and corrosion protection coating, dimmable



Eingangsspannung input voltage	Nennleistung rated power	Anzahl LEDs LED quantity	Abmessungen (LxBxH) in mm dimensions (LxBxH) in mm	Abstrahlwinkel beam angle	CRI	Farbtemperatur colour temperature	Lichtstrom luminous flux	Stecksystem ADVERT CONNECT plug-in system ADVERT CONNECT	EEK EEC	Artikelnummer item number
24 Vdc	1,4 W	3	270x20x7,2	170°	80	6500K	150lm	✓	F	591-211-6510
	1,8 W	4	360x20x7,2	170°	80	6500K	200lm	✓	F	591-212-6510
	3,3 W	7	630x20x7,2	170°	80	6500K	350lm	✓	F	591-213-6510

Kabelbaum ADVERT CONNECT mit zwölf Abgängen zu LED-Leiterplatte ADVERT BACKLIGHT, 3,5A je Steckplatz, max. 6,0A zur schnelleren und einfacheren Montage

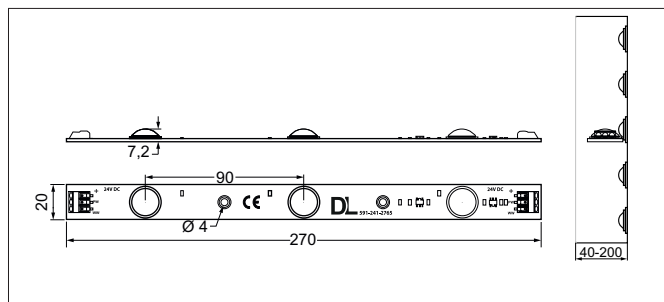
Cable harness ADVERT CONNECT with twelve outputs for LED PCB ADVERT BACKLIGHT, 3.5 A per slot, max. 6.0 A for fast and easy installation



Artikelbezeichnung description	passend zu suitable to	Stecksystem ADVERT CONNECT plug-in system ADVERT CONNECT	Abmessungen (A B C in mm) dimensions (A B C in mm)	Artikelnummer item number
Kabelbaum mit zwölf Abgängen, 3,5A je Steckplatz, max. 6,0A twelve-pole cable harness, 3.5 A per port, max. 6.0 A	LED-Leiterplatte ADVERT BACKLIGHT 591-211-6510, 591-212-6510 und 591-213-6510	An den Abgängen at the outputs	1000 150 150	591-220-50
	LED PCB ADVERT BACKLIGHT 591-211-6500, 591-512-6500 and 591-213-6500	An den Ein- und Abgängen at the inputs and outputs	1000 150 150	591-220-60

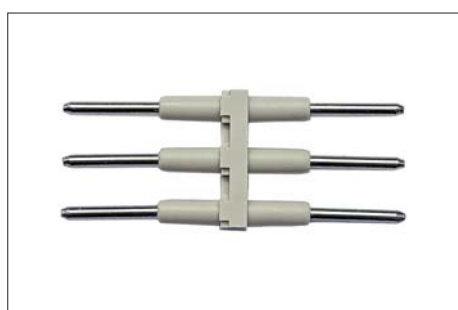
ADVERT

LED-Leiterplatte ADVERT BACKLIGHT, 24Vdc, Tunable White, optische Linse 178° zur Hinterleuchtung von Lichtkästen mit einer Tiefe von 40–200mm, inkl. Konstantstromregelung, 3M-Klebeband rückseitig, dreipoliges Stecksystem, Korrosionsschutzlack, LED PCB ADVERT BACKLIGHT, 24Vdc, Tunable White, optical lense 178° for backlighting light boxes with a depth of 40–200 mm, constant current circuit included, 3M adhesive tape on the back side, three-pole plug-in system, corrosion protection coating,



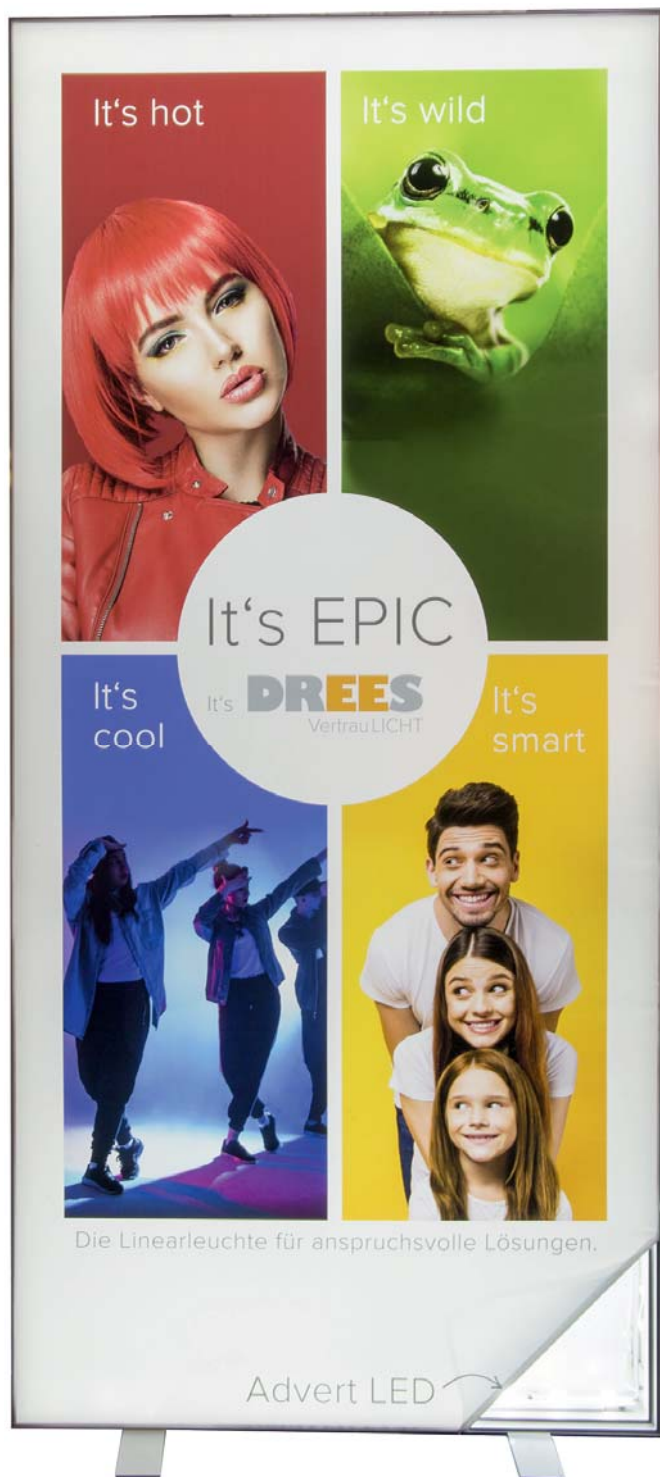
Eingangsspannung input voltage	Nennleistung/ Kanal rated power per channel	Anzahl LEDs LED quantity	Abmessungen (LxBxH) in mm dimensions (LxBxH) in mm	Abstrahl- winkel beam angle	CRI	Farb- temperatur colour temperature	Lichtstrom luminous flux	EEK EEC	Artikelnummer item number
24 Vdc	1,5W	3	270x20x7,2	178°	90	2700/6500K	110/120lm	G	591-241-2765
	1,9W	4	360x20x7,2	178°	90	2700/6500K	140/160lm	G	591-242-2765
	3,4W	7	630x20x7,2	178°	90	2700/6500K	250/280lm	G	591-243-2765

Notwendiges Zubehör Accessories



Artikelbezeichnung description	passend zu suitable to	Abmessungen (BxHxT) in mm dimension (BxHxT) in mm	Artikelnummer item number
dreipoliger Direktverbinder three pole direct connector	ADVERT BACKLITE Tunable White	26x10,5x3	591-244-50

ADVERT EDGE.



HOMOGEN.

BIS IN DIE HINTERSTE ECKE.

Mit unserer neuen LED-Leiterplatte ADVERT EDGE und dem passenden Zubehör leuchten Sie Werbeaussteller vom ersten Zentimeter sprichwörtlich bis in die hinterste Ecke aus. Perfekt für einen überzeugenden Auftritt.

HOMOGENEOUS.

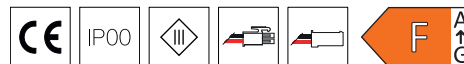
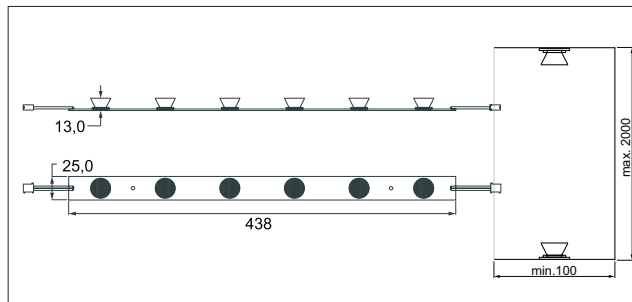
UP TO FURTHEST CORNER.

With our new LED PCB ADVERT EDGE and the matching accessories you can literally illuminate advertising exhibitors from the first centimetre to the farthest corner. Perfect for a convincing presentation.



ADVERT

LED-Leiterplatte ADVERT EDGE, 24Vdc, optische Linse 14x56°, für Anwendungen mit Kanteneinspeisung von Lichtkästen mit einer Tiefe ab 100mm, inkl. Konstantstromregelung, 3M-Klebeband rückseitig, Stecksystem und Korrosionsschutzlack, dimmbar
 LED PCB Advert Edge, 24Vdc, optical lense 14x56°, for edge lighting applications in lighting boxes with a depth from 100mm, incl. constant current circuit, 3M adhesive tape on the reverse side, connecting system and corrosion protection coating, dimmable

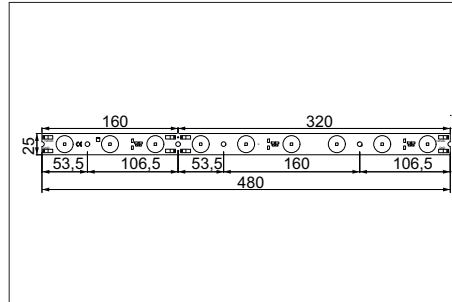


Eingangsspannung input voltage	Nennleistung rated power	Anzahl LEDs LED quantity	Abmessungen (LxBxH) in mm dimensions (LxWxH) in mm	Abstrahlwinkel beam angle	CRI	Farbtemperatur colour temperature	Lichtstrom luminous flux	Stecksystem ADVERT CONNECT plug-in system ADVERT CONNECT	EEK EEC	Artikelnummer item number
24 Vdc	15,0W	6	440x25x13	14x56°	80	7500K	1500lm	✓	F	591-215-6510
	7,5W	3	220x25x13	14x56°	80	7500K	750lm	✓	F	591-216-6510

ADVERT

LED-Leiterplatte ADVERT EDGE 480x25 mm, 24 Vdc, 16,2 W, mit optischer Linse 10x60° für Anwendungen mit Kanteneinspeisung

LED PCB ADVERT EDGE 480x25 mm, 24 Vdc, 16.2 W, with optical lense 10x60° for edge lighting applications



Eingangsspannung input voltage	Nennleistung rated power	Anzahl LEDs LED quantity	Anzahl Steckklemmen number of plug terminals	Abstrahlwinkel beam angle	CRI	Farbtemperatur colour temperature	Lichtstrom luminous flux	Stecksystem ADVERT CONNECT plug-in system ADVERT CONNECT	EEK EEC	Artikelnummer item number
24 Vdc	16,2W	9	8	10x60°	>80	6500K	1530lm	–	F	591-102-6500
			4	10x60°	>80	6500K	1530lm	–	F	591-102-6520

Diese Leiterplatte ist in sechs gleich große Leiterplatten teilbar. Max. Systemlänge: 18 Leiterplatten.
This PCB ist dividable into six same-sized PCBs. Max. system length: 18 PCBs.

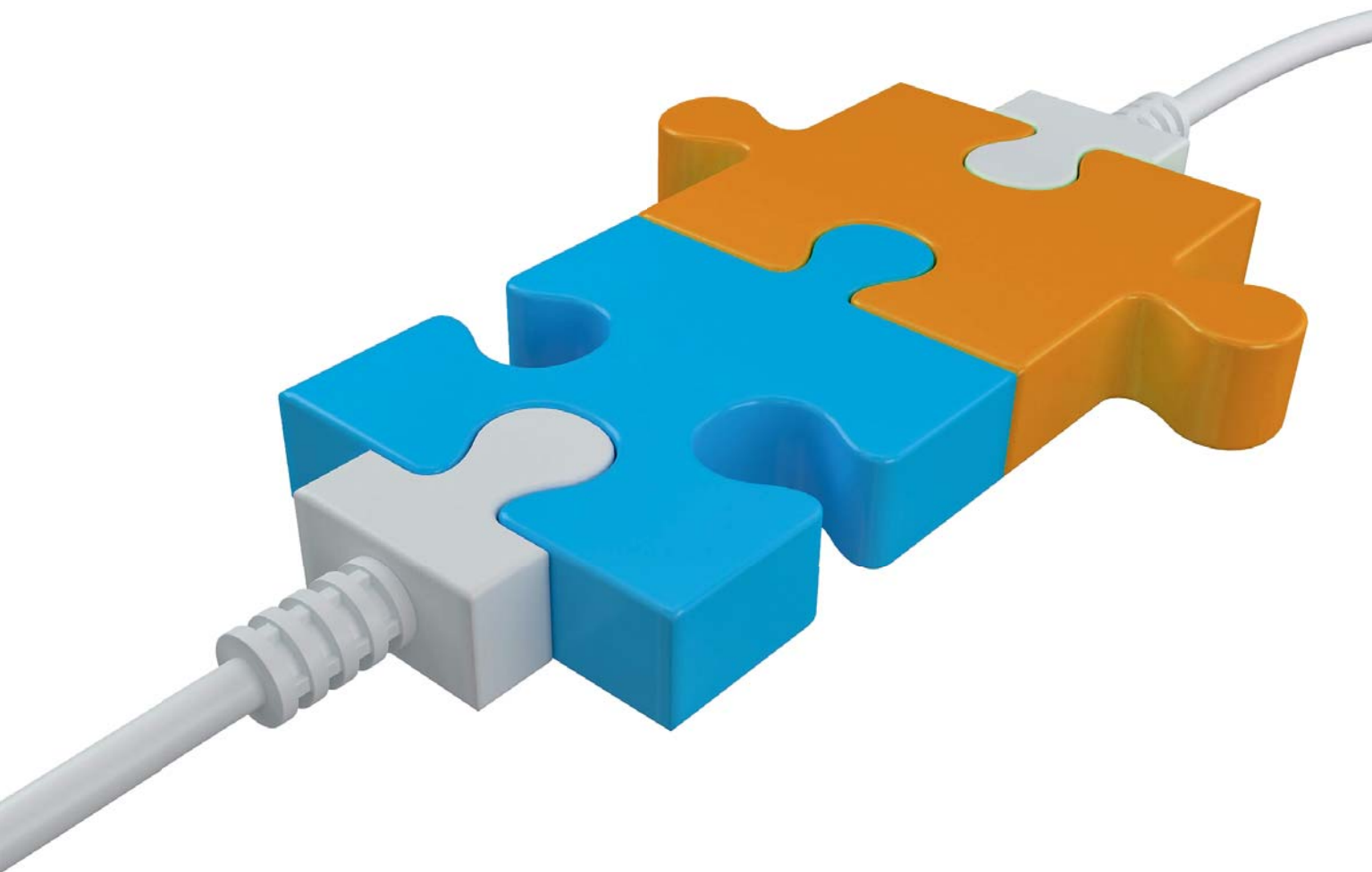
Zubehör

Accessories



Artikelbezeichnung description	passend zu suitable to	VPE in Stk. PU in pcs.	Artikelnummer item number
Nutenstein, Gewinde M5 slot nut, M5 thread	Aluminium-Metallkernleiterplatte ADVERT 591-102-xxxx Aluminium metal core PCB ADVERT 591-102-xxxx	100	591-199-99

ADVERT CONNECT.



EINFACH, SCHNELL UND SICHER VERBINDEN.

Mit unserem neuen sekundärseitigen LED-Stecksystem ADVERT CONNECT (12–48 V) schließen Sie die LED-Leiterplatten der Serie ADVERT einfach und schnell an. Dabei können Sie sicher sein, dass die Verbindung hält, was sie verspricht.

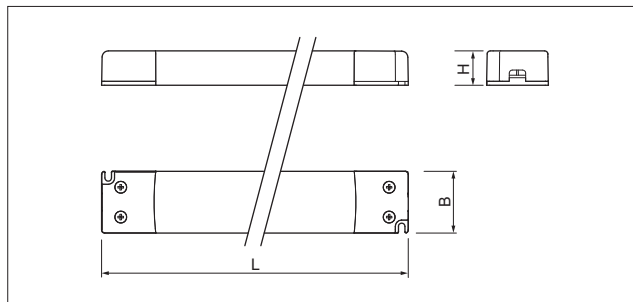
EASILY, QUICKLY AND SAFELY CONNECTED.

With our new secondary-sided LED plug-in system ADVERT CONNECT (12–48 V), you can connect the LED PCBs of the ADVERT series easily and quickly. You can be assured that the connection will keep its promise.

ZUBEHÖR

Netzgerät im Kunststoffgehäuse, 230 Vac, mit Kurzschluss-, Überlast- und Übertemperaturschutz, primärseitig Stecksystem EASY PLUG 230, sekundärseitig Stecksystem ADVERT CONNECT

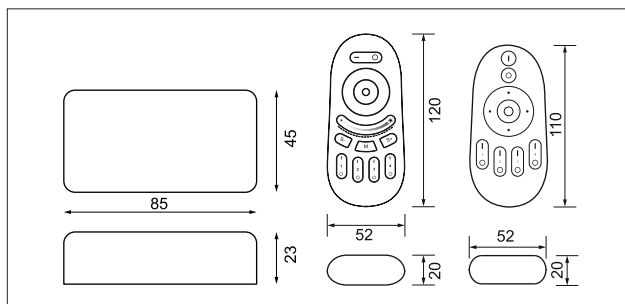
Power supply in plastic housing, 230 Vac with protection against short circuit, overload and overtemperature, plug-in systems: EASY PLUG 230 on the primary side and ADVERT CONNECT on the secondary side



Eingangsspannung input voltage	Ausgangsspannung output voltage	Ausgangsstrom (max.) output current (max.)	Nennleistung rated power	Ausgänge outputs	Abmessungen (LxBxH) in mm dimensions (LxWxH) in mm	Gewicht weight	ta	tc (max.)	Artikelnummer item number
220–240 Vac 50–60 Hz	24 Vdc	3,125 A	75 W	Stecksystem ADVERT CONNECT einfach	305x30x17	165 g	-20–+45°C	80°C	552-690-50
		6,25 A	150 W	Stecksystem ADVERT CONNECT zweifach	322,6x30,1x21,5	260 g	-20–+45°C	90°C	552-691-50

LED-Steuergerät COLOUR ZONE I, einkanalig bei ADVERT CONNECT, im Kunststoffgehäuse

LED controller COLOUR ZONE I, one channel for ADVERT CONNECT, in plastic housing



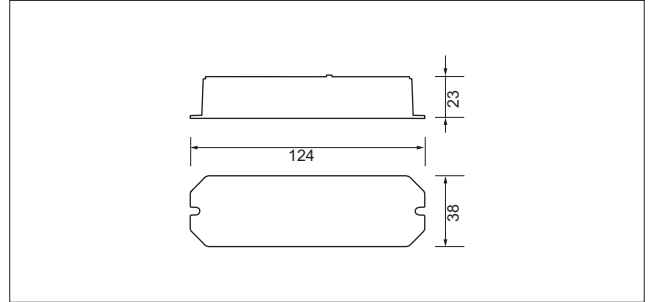
Ein-/Ausgangsspannung input/output voltage	Ausgangsstrom output current	Nennleistung rated power	Anwendungsbereich application area	Gewicht weight	ta	Stecksystem ADVERT CONNECT plug-in system ADVERT CONNECT	Artikelnummer item number
12–24 Vac	max. 2x6 A	max. 144 W (12 Vdc) max. 288 W (24 Vdc)	einkanalig – Dimmer one channel – dimmer	43 g	-20–+50°C	–	552-160-99
						✓	552-160-60

i Funkfernbedienung zu Steuergerät COLOUR ZONE I bitte separat bestellen.
Please order the radio remote control for COLOUR ZONE 1 controller separately.

552-164-99

ZUBEHÖR

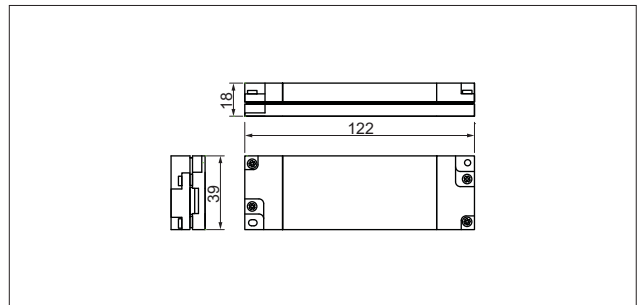
LED-Steuergerät COLOUR ZONE II, 5 in 1: Dimmer, einkanalig bei ADVERT CONNECT
 LED controller COLOUR ZONE II, 5 in 1: dimmer, one channel for ADVERT CONNECT



Ein-/Ausgangsspannung	Ausgangsstrom	Ausgangsleistung (max.)	Anwendungsbereich	Gewicht	ta	Stecksystem ADVERT CONNECT	Artikelnummer
input/output voltage	output current	rated power (max.)	application area	weight		plug-in system ADVERT CONNECT	item number
12–24 Vdc	5 x 6 A (total max. 15 A)	180 W (12 Vdc) / 360 W (24 Vdc)	Dimmer	62 g	-20–+60°C	–	552-168-99
						✓	552-168-60

Funkfernbedienung zu Steuergerät COLOUR ZONE II bitte separat bestellen.
 Please order the radio remote control for COLOUR ZONE II controller separately. 552-169-99

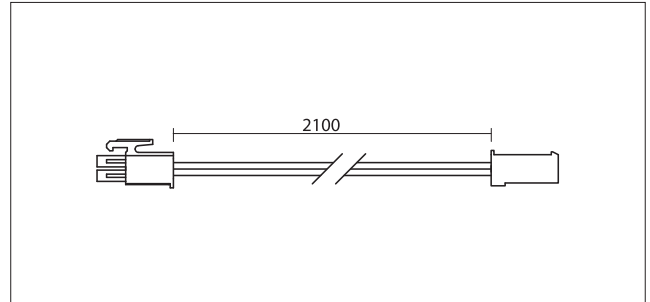
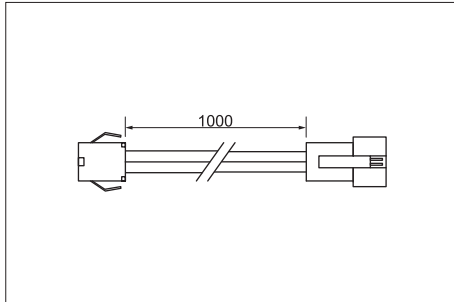
CASAMBI Modul im Kunststoffgehäuse, einkanalig, optional mit Tasterausgang
 CASAMBI module in plastic housing, one channel, optionally with push button output



Ein-/Ausgangsspannung	Ausgangsspannung	Ausgangsleistung (max.)	Funktion	Gewicht		Stecksystem ADVERT CONNECT	Artikelnummer
input/output voltage	output voltage	rated power (max.)	function	weight		plug-in system ADVERT CONNECT	item number
12–24 Vdc	0–24 Vdc	120 W	PWM-Dimmer PWM dimmer	45 g		–	559-979-00
						✓	559-979-60

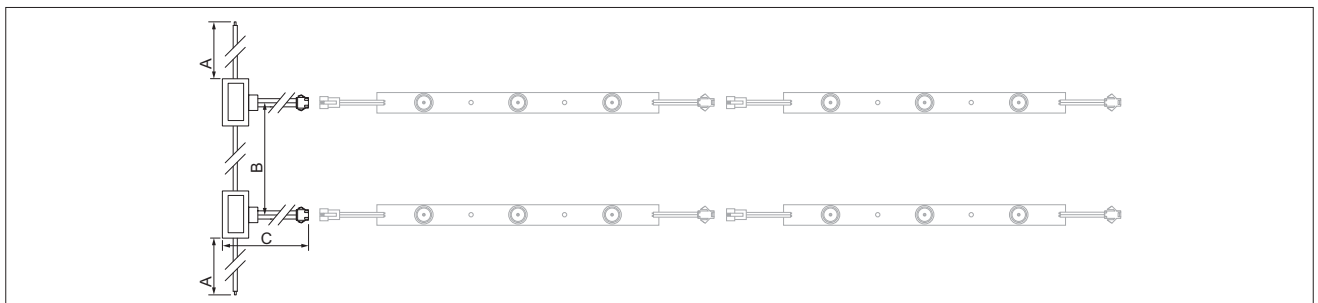
ZUBEHÖR

Verlängerungsleitung ADVERT CONNECT zu ADVERT EDGE und ADVERT BACKLIGHT
 Extension cable ADVERT CONNECT for ADVERT EDGE and ADVERT BACKLIGHT



Artikelbezeichnung description	passend zu suitable to	Stecksystem ADVERT CONNECT plug-in system ADVERT CONNECT	Artikelnummer item number
Verlängerungsleitung 1000 mm, ein Stecker, eine Buchse extension cable 1000 mm, one plug, one socket	LED-Leiterplatte ADVERT BACKLIGHT LED PCB ADVERT BACKLIGHT	✓	591-221-50
Verlängerungsleitung 2100 mm, ein Stecker, eine Buchse extension cable 2100 mm, one plug, one socket	LED-Leiterplatte ADVERT BACKLIGHT und ADVERT EDGE LED PCB ADVERT BACKLIGHT and ADVERT EDGE	✓	591-218-50

Kabelbaum ADVERT CONNECT mit zwölf Abgängen zu LED-Leiterplatte ADVERT BACKLIGHT, 3,5A je Steckplatz,
 max. 6,0A zur schnelleren und einfacheren Montage
 Cable harness ADVERT CONNECT with twelve outputs for LED PCB ADVERT BACKLIGHT, 3.5 A per slot,
 max. 6.0 A for fast and easy installation



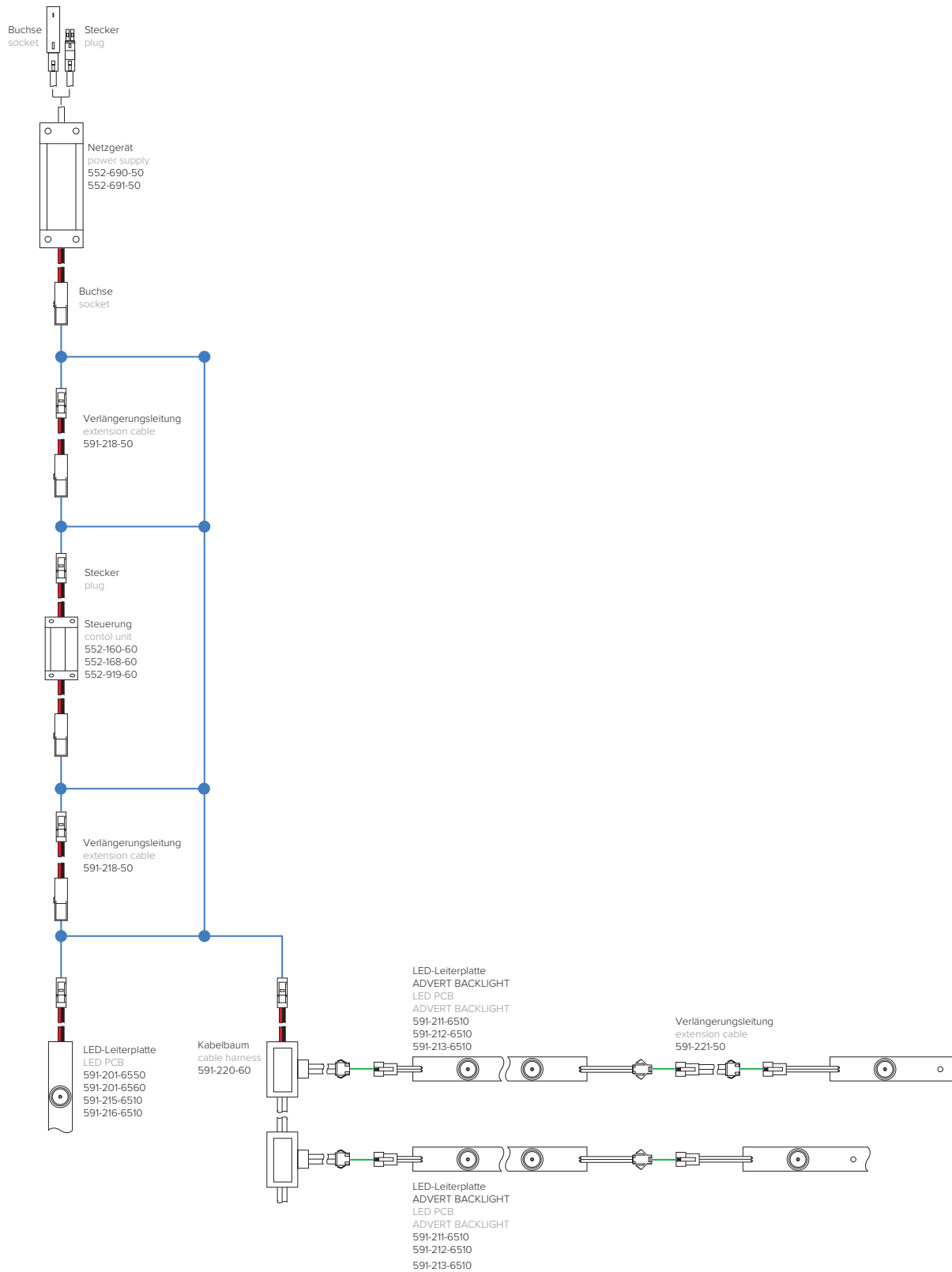
Artikelbezeichnung description	passend zu suitable to	Stecksystem ADVERT CONNECT plug-in system ADVERT CONNECT	Abmessungen (A B C in mm) dimensions (A B C in mm)	Artikelnummer item number
Kabelbaum mit zwölf Abgängen, 3,5A je Steckplatz, max. 6,0A twelve-pole cable harness, 3.5 A per port, max. 6.0 A	LED-Leiterplatte ADVERT BACKLIGHT 591-211-6510, 591-212-6510 und 591-213-6510 LED PCB ADVERT BACKLIGHT 591-211-6500, 591-512-6500 and 591-213-6500	An den Abgängen at the outputs	1000 150 150	591-220-50
		An den Ein- und Abgängen at the inputs and outputs	1000 150 150	591-220-60

ZUBEHÖR

Stecksystem EASY PLUG 230
Plug-in system EASY PLUG 230

Darstellung figure	Artikelbezeichnung description	Artikelnummer item number
	EASY PLUG 230 Vac/SKII Verlängerung 1000mm Stecker/Kupplung EASY PLUG 230 Vac/SKII extension 1000mm plug/coupling	410-381-50
	EASY PLUG 230 Vac/SKII Einspeiseleitung 1500mm Eurostecker/Kupplung EASY PLUG 230 Vac/SKII feeding cable 1500mm Europlug/coupling	410-382-50
	EASY PLUG 230 Vac/SKII Y-Weiche 2x250mm Stecker/Kupplung für Netzgerät EASY PLUG 230 Vac/SKII Y-switch 2x250mm plug/coupling for power supplier	410-383-50
	EASY PLUG 230 Vac/SKII Leitung 500mm Stecker/6mm laserverschweißt EASY PLUG 230 Vac/SKII cable 500mm plug/6mm laser-welded	410-388-50
	EASY PLUG 230 Vac/SKII Leitung 100mm Kupplung/6mm laserverschweißt EASY PLUG 230 Vac/SKII cable 100mm coupling/6mm laser-welded	410-389-50

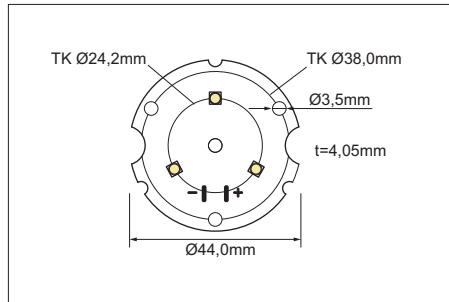
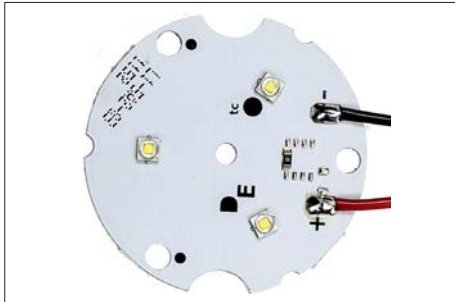
ADVERT CONNECT.



BASICS

LED-Leiterplatte Ø 44 mm, 700 mA, 6,3 W, einfarbig, inkl. 3M-Klebeband, Leitungslänge 250 mm

LED PCB Ø 44 mm, 700 mA, 6.3 W, single colour, inkl. 3M adhesive tape, cable length 250 mm



single
colour



Eingangsstrom	Nennleistung	Anzahl LEDs	Leitungslänge in mm	Abstrahlwinkel	CRI	Farbtemperatur	Lichtstrom	EEK	Artikelnummer
constant current	rated power	LED quantity	cable length in mm	beam angle		colour temperature	luminous flux	EEC	item number
700 mA	6,3 W	3	250	120°	> 80	3000 K	585 lm	F	578-209-3000
						4000 K	600 lm	F	578-209-4000
					> 70	6500 K	690 lm	F	578-209-6500

Eingangsstrom 350 mA – 1500 mA
constant current 350 mA – 1500 mA

LED-Leiterplatte Ø 44 mm, 700 mA, 6,3 W, einfarbig, inkl. 3M-Klebeband, Löt pads

LED PCB Ø 44 mm, 700 mA, 6.3 W, single colour, inkl. 3M adhesive tape, solder pads

single
colour



Eingangsstrom	Nennleistung	Anzahl LEDs	Abstrahlwinkel	CRI	Farbtemperatur	Lichtstrom	EEK	Artikelnummer
constant current	rated power	LED quantity	beam angle		colour temperature	luminous flux	EEC	item number
700 mA	6,3 W	3	120°	> 80	3000 K	585 lm	F	578-219-3000
					4000 K	600 lm	F	578-219-4000
				> 70	6500 K	690 lm	F	578-219-6500

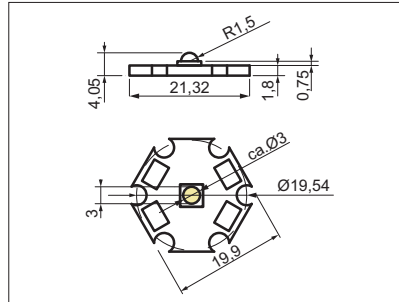
Eingangsstrom 350 mA – 1500 mA
constant current 350 mA – 1500 mA

Bei Einbau der Leiterplatte muss darauf geachtet werden, dass eine ausreichende Wärmeableitung stattfinden kann.
When installing the PCB a sufficient heat dissipation has to be ensured.

BASICS

LED-Leiterplatte STAR 19,9x21,32 mm, 700 mA, 2,6W, einfarbig, Leitungslänge 250 mm

LED PCB STAR 19.9x21.32 mm, 700 mA, 2.6 W, single colour, cable length 250 mm



single
colour



Eingangsstrom	Nennleistung	Anzahl LED	Leitungslänge in mm	Abstrahlwinkel	CRI	Farbtemperatur	Lichtstrom	EEK	Artikelnummer
constant current	rated power	LED quantity	cable length in mm	beam angle		colour temperature	luminous flux	EEC	item number
700 mA	2,6 W	1	250	120°	> 80	3000 K	195 lm	G	578-210-3000
						4000 K	200 lm	G	578-210-4000
						> 70	6500 K	230 lm	G

Eingangsstrom 350 mA – 1500 mA
constant current 350 mA – 1500 mA

LED-Leiterplatte STAR 19,9x21,32 mm, 700 mA, 2,6W, einfarbig, Löt pads

LED PCB STAR 19.9x21.32 mm, 700 mA, 2.6 W, single colour, solder pads

single
colour



Eingangsstrom	Nennleistung	Anzahl LEDs	Leitungslänge in mm	Abstrahlwinkel	CRI	Farbtemperatur	Lichtstrom	EEK	Artikelnummer
constant current	rated power	LED quantity	cable length in mm	beam angle		colour temperature	luminous flux	EEC	item number
700 mA	2,6 W	1	–	120°	> 80	3000 K	195 lm	G	578-220-3000
						4000 K	200 lm	G	578-220-4000
						> 70	6500 K	230 lm	G

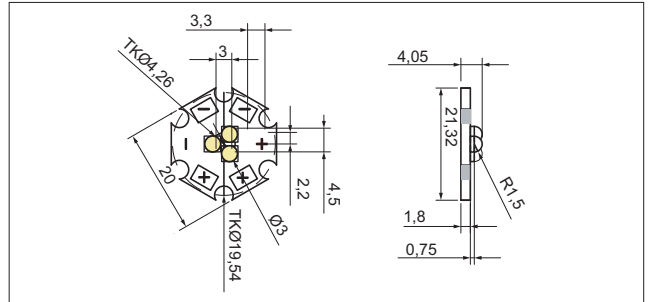
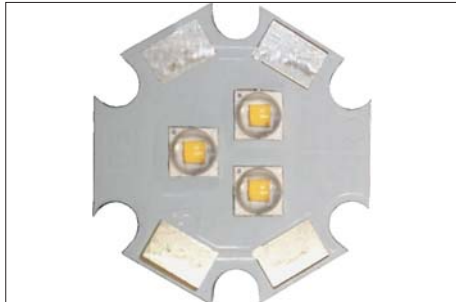
Eingangsstrom 350 mA – 1500 mA
constant current 350 mA – 1500 mA

Bei Einbau der Leiterplatte muss darauf geachtet werden, dass eine ausreichende Wärmeableitung stattfinden kann.
When installing the PCB a sufficient heat dissipation has to be ensured.

BASICS

LED-Leiterplatte STAR 20x21,32 mm, 700 mA, 6,4 W, einfarbig, Leitungslänge 250 mm

LED PCB STAR 20x21.32 mm, 700 mA, 6.4 W, single colour, cable length 250 mm



Eingangsstrom input current	Nennleistung rated power	Anzahl LEDs LED quantity	Abstrahlwinkel beam angle	CRI CRI	Farbtemperatur colour temperature	Lichtstrom luminous flux	EEK EEC	Artikelnummer item number
700 mA	6,4 W	3	120°	>80	4000K	600 lm	F	578-247-4000
				>70	6500K	690 lm	F	578-247-6500

Konstantstrom 350–1500 mA
constant current 350–1500 mA

LED-Leiterplatte STAR 20x21,32 mm, 700 mA, 6,4 W, einfarbig, Lötpads

LED PCB STAR 20x21.32 mm, 700 mA, 6.4 W, single colour, solder pads



Eingangsstrom input current	Nennleistung rated power	Anzahl LEDs LED quantity	Abstrahlwinkel beam angle	CRI CRI	Farbtemperatur colour temperature	Lichtstrom luminous flux	EEK EEC	Artikelnummer item number
700 mA	6,4 W	3	120°	>80	4000K	600 lm	F	578-246-4000
				>70	6500K	690 lm	F	578-246-6500

Konstantstrom 350–1500 mA
constant current 350–1500 mA

Bei Einbau der Leiterplatte muss darauf geachtet werden, dass eine ausreichende Wärmeableitung stattfinden kann.
When installing the PCB a sufficient heat dissipation has to be ensured.

COLOURS.



MEHRFARBIGE LED-LEITERPLATTEN.

Setzen Sie Gebäude kreativ in Szene mit mehrfarbigen LED-Leiterplatten. Der Vielfalt an möglichen Einsatzbereichen sind keine Grenzen gesetzt. So können beispielsweise Firmen- oder Vereinsgebäude in den Hausfarben erstrahlen. Oder bleiben Sie flexibel und setzen Sie bei Gastronomie und Eventstätten auf Beleuchtung mit Farbwechselfunktion.

MULTICOLOUR LED PCBs.

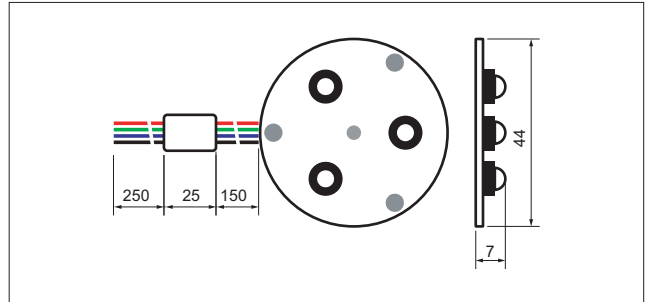
Multicolour LED PCBs enable a creative illumination of buildings. There are endless ways to put buildings into scene. Let corporate buildings or club houses shine in their corresponding colours or emphasise classic structures by using white light. Use the colour change function to highlight restaurants and event locations.



COLOURS

LED-Leiterplatte Ø 44 mm, 12 Vdc, 13,8 W, RGB (mehrfarbig)

LED PCB Ø 44 mm, 12 Vdc, 13.8 W, RGB (multicolour)



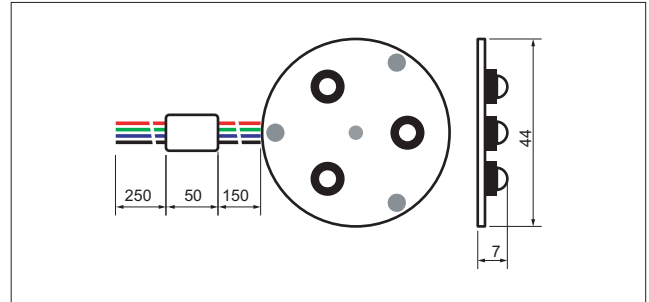
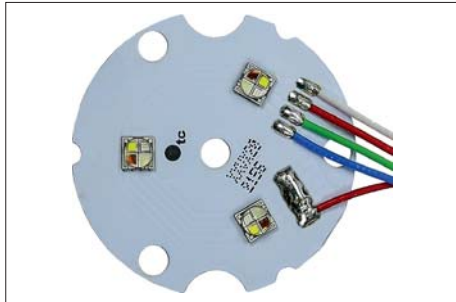
Eingangsspannung input voltage	Nennleistung rated power	Anzahl LEDs LED quantity	Abstrahlwinkel beam angle	Wellenlänge wavelength	Lichtstrom luminous flux	Artikelnummer item number
12 Vdc	13,8 W	3	130°	620–630 nm rot red	50 lm	557-222-98
				520–535 nm grün green	120 lm	
				450–470 nm blau blue	25 lm	



Eingangsspannung input voltage	Nennleistung rated power	Anzahl LEDs LED quantity	Abstrahlwinkel beam angle	Wellenlänge wavelength	Lichtstrom luminous flux	EEL EEC	Artikelnummer item number
12 Vdc	13,8 W	3	130°	620–630 nm rot red	50 lm	557-223-98	
				520–535 nm grün green	120 lm		
				450–470 nm blau blue	25 lm		

COLOURS

LED-Leiterplatte Ø 44 mm, 12 Vdc, 16,8 W, mehrfarbig RGBW 4 in 1, inkl. Konstantstromquelle 12 Vdc/350 mA
 LED PCB Ø 44 mm, 12 Vdc, 16.8 W, multicolour RGBW 4 in 1, incl. constant current source 12 Vdc/350 mA

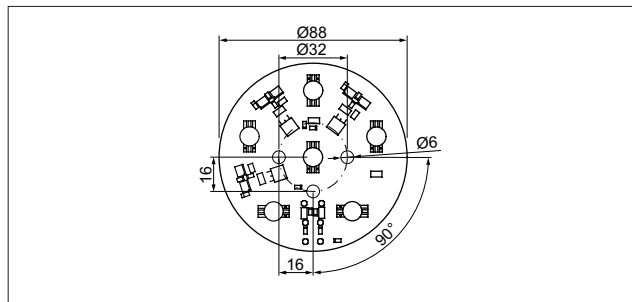
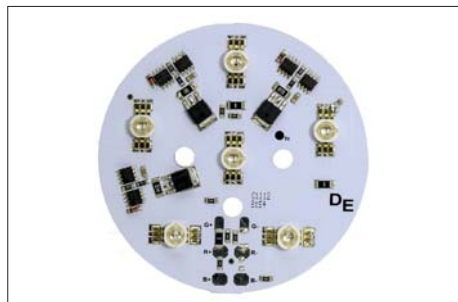


Eingangsspannung input voltage	Nennleistung rated power	Anzahl LEDs LED quantity	Abstrahlwinkel beam angle	Farbtemperatur/ Wellenlänge colour temperature/ wavelength	Lichtstrom luminous flux	EEK EEC	Artikelnummer item number	
12 Vdc	16,8 W	3	115°	5650–6300 K kaltweiß cool white	480 lm	D	555-223-02	
				620–630 nm rot red	210 lm			
				520–535 nm grün green	420 lm			
				450–470 nm blau blue	66 lm			
				2670–3050 K warmweiß warm white	315 lm	F		555-223-03
				620–630 nm rot red	210 lm			
				520–535 nm grün green	420 lm			
				450–470 nm blau blue	66 lm			

COLOURS

LED-Leiterplatte Ø 88 mm, 12 Vdc, 22,4 W, mehrfarbig RGB

LED PCB Ø 88 mm, 12 Vdc, 22.4 W, multicolour RGB



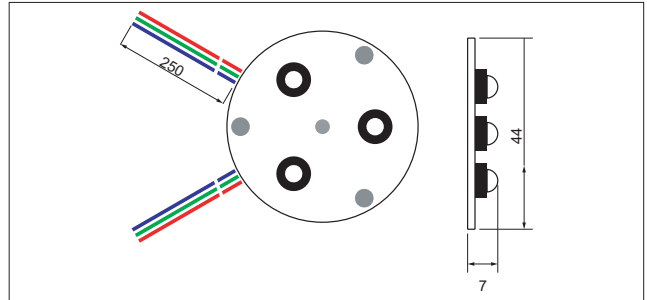
Eingangsspannung input voltage	Nennleistung rated power	Anzahl LEDs LED quantity	Abstrahlwinkel beam angle	Wellenlänge/ wavelength	Lichtstrom luminous flux	Artikelnummer item number
12 Vdc	22,4 W	6	115°	620–630 nm rot red	252 lm	557-213-98
				520–535 nm grün green	420 lm	
				450–470 nm blau blue	72 lm	

Bei Einbau der Leiterplatte muss darauf geachtet werden, dass eine ausreichende Wärmeableitung stattfinden kann.
When installing the PCB a sufficient heat dissipation has to be ensured.

COLOURS

LED-Leiterplatte Ø 44 mm, 350 mA, 11,6 W, multicolour RGB

LED PCB Ø44 mm, 350 mA, 11,6 W, multicolour RGB



Eingangsspannung input voltage	Nennleistung rated power	Anzahl LEDs LED quantity	Abstrahlwinkel beam angle	Wellenlänge wavelength	Lichtstrom luminous flux	Artikelnummer item number
12 Vdc	11,6 W	3	120°	620–630 nm rot red	50 lm	557-221-98
				520–535 nm grün green	120 lm	
				450–470 nm blau blue	25 lm	

Bei Einbau der Leiterplatte muss darauf geachtet werden, dass eine ausreichende Wärmeableitung stattfinden kann.
When installing the PCB a sufficient heat dissipation has to be ensured.

LED-BETRIEBSGERÄTE UND STEUERUNGEN. GROSSE AUSWAHL. STARKE PARTNER.



DREES.
FOR A SMART HOME.

GROSSE AUSWAHL. STARKE PARTNER.

Ob für 12 V oder 24 V, den Innen- oder Außenbereich, unser Standardprogramm an Netzgeräten bietet Ihnen eine große Auswahl. Mit den MEAN-WELL-Produkten steht Ihnen ein weiteres, qualitativ hochwertiges Sortiment an Netzgeräten zur Verfügung.

COLOUR ZONE. DALI UND DMX.

Die Lichtsteuerungen der DREES GmbH bieten eine intuitive Handhabung und vielfältige Einstellmöglichkeiten. Variieren Sie entsprechend Ihrer aktuellen Stimmung und setzen Sie Akzente mit weißen und farbigen Leuchten.

QUALITÄT. EIN MUSS.

In unseren Laboren überprüfen wir kontinuierlich, ob unsere Netzgeräte den hohen Anforderungen entsprechen, die wir an sie stellen. So werden neben den Standardprüfungen auch EMV- und Temperaturmessungen bei uns im Hause durchgeführt. Ständige Sicherstellung der zugesicherten Eigenschaften – so verstehen wir Qualität.

CASAMBI. BIODYNAMISCHES LICHT.

Das Tageslicht ist maßgeblich an der Steuerung unserer inneren Uhr beteiligt.

Mit CASAMBI-Modulen regeln Sie Farbtemperatur und Lichtstrom so, daß das künstliche Licht dem aktuellen Tageslicht entspricht. Auf diese Weise wird der menschliche Biorhythmus unterstützt.

WIDE RANGE. POWERFUL PARTNERS.

Whether for 12 V or 24 V, for indoor or outdoor applications: we are offering you a wide standard range of power supplies. The MEAN-WELL products provide you an additional assortment of high-quality power supplies.

COLOUR ZONE. DALI AND DMX.

The DREES GmbH lighting control systems offer you an intuitive handling and various setting options. Set accents by combining white and coloured light according to your current mood.

QUALITY. ABSOLUTELY NECESSARY.

In our laboratories our power supplies are tested continuously in order to find out if they comply with the high requirements we place on them. Apart from standard tests we assure EMV and temperature measurements. Continuously ensuring the promised features that's what quality means to us.

CASAMBI. BIODYNAMICAL LIGHT.

Daylight controls our internal clock significantly. With CASAMBI modules the artificial light can be adjusted in its colour temperature and in its luminous flux so that it matches the current daylight. In this way the human biorhythm is supported.



GESUCHT. GEFUNDEN.

quick.finder LED-BETRIEBSGERÄTE UND -STEUERUNGEN

Konstantspannung 12 V/24 V
constant voltage 12 V/24 V

Konstantstrom 250/350/500/700/1050/1400 mA
constant current 250/350/500/700/1050/1400 mA

Farbsteuerungen/Dimmer/Stromquellen
colour controls / dimmers / power sources

JOLLY

Stromquellen
power sources

CASAMBI

COLOUR ZONE

VOICE

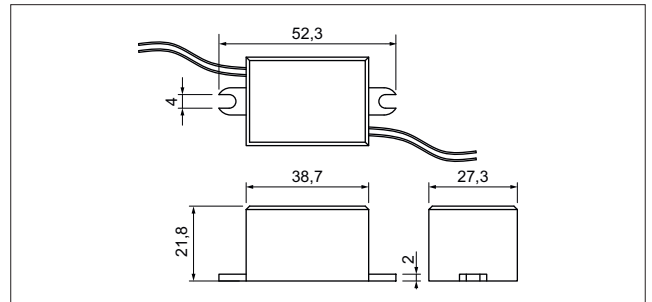
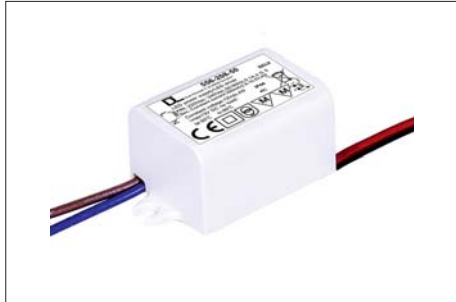
DALI

DMX

KONSTANTSPANNUNG/KONSTANTSTROM

Netzgerät Mini 1-3 Power-LED, für 350 mA Konstantstrombetrieb oder 12Vdc Konstantspannungsbetrieb, inklusive Überlast-, Übertemperatur- und Kurzschlußschutz, für die Innenanwendung.

Mini power supply 1-3 Power-LED, IP44 for 350 mA constant current mode or 12Vdc constant voltage, with overheating, overload and short-circuit protection, for indoor applications.



Eingangsspannung input voltage	Ausgangsspannung output voltage	Ausgangsstrom output current	Nennleistung rated power	Abmessungen in mm dimensions in mm	Gewicht weight	ta	tc (max.)	Artikelnummer item number
220Vac– 240Vac, 50/60Hz	12 Vdc	350 mA @ 2,8–10,5V	4 W	52,3x27,3x21,8	45 g	-25 – +50°C	85°C	556-208-50

KONSTANTSPANNUNG

Netzgerät 20 W, dimmbar (1 – 10 V) mit elektronischem Potentiometer (z.B.: Busch-Jaeger 2112 U-101) oder 100 k Ω -Potentiometer

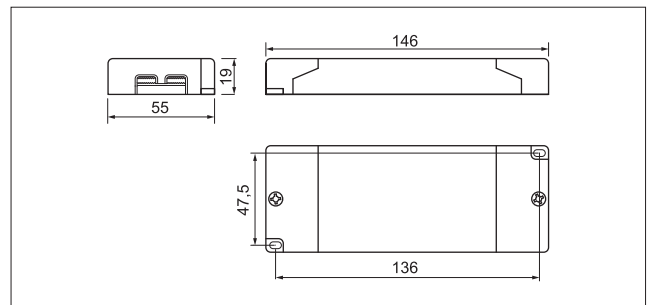
Power supply 20 W, dimmable (1 – 10 V) with electronic potentiometer (e.g.: Busch-Jaeger 2112 U-101) or 100 k Ω -potentiometer

Besondere Eigenschaften:

- Ausgangsspannung 12/24 Vdc
- Kunststoffgehäuse IP20
- primär & sekundär Klemmen inkl. Zugentlastung
- dimmbar 1 – 10 V
- Temperaturüberwachung
- Überlastschutz
- Kurzschlusschutz

Special features:

- output voltage 12/24 Vdc
- plastic housing IP20
- primary & secondary terminals with strain relief
- dimmable 1 – 10 V
- temperature control
- overload protection
- short-circuit protection



Eingangsspannung	Ausgangsspannung	Ausgangsstrom	Nennleistung	Abmessungen in mm	Gewicht	ta	tc (max.)	Artikelnummer
input voltage	output voltage	output current	rated power	dimensions in mm	weight			item number
100 – 264 Vac 50 – 60 Hz	12 Vdc	max. 1,66 A	20 W	146x55x19	130 g	-25 – +50°C	85°C	550-039-50
	24 Vdc	max. 0,833 A	20 W	146x55x19	130 g	-25 – +50°C	85°C	552-081-50

100 k Ω Potentiometer

100 k Ω Potentiometer

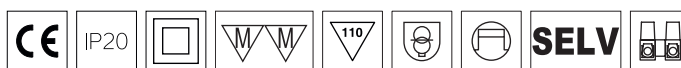
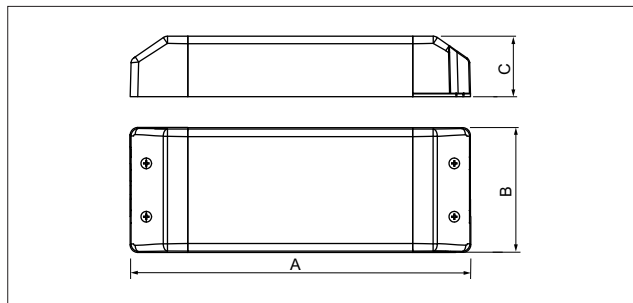


Artikelbezeichnung	Widerstand	Leitungslänge in mm	passend zu	Artikelnummer
description	resistance	cable length in mm	suitable for	item number
Potentiometer potentiometer	100 k Ω	250	550-039-50, 552-081-50	550-092-50

KONSTANTSPANNUNG

Netzgerät im Kunststoffgehäuse, Temperaturüberwachung, Überlast- und Kurzschlußschutz, primär und sekundär Klemmen inkl. Zugentlastung

Power supply in pastic housing, temperature control, overload and short-circuit protection, primary and secondary terminals with strain relief

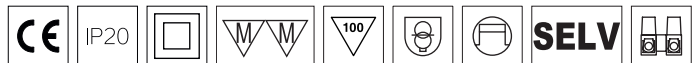
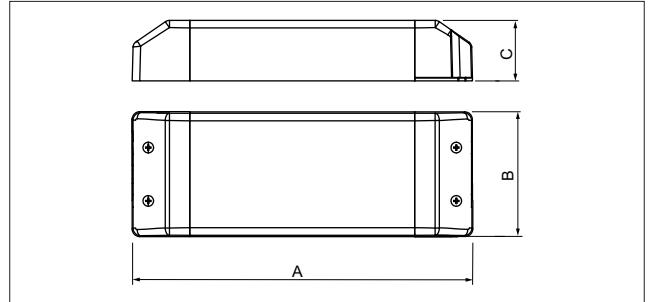


Eingangsspannung input voltage	Ausgangsspannung output voltage	maximaler Ausgangsstrom maximum output voltage	Nennleistung rated power	Abmessungen (AxBxC) in mm dimensions (AxBxC) in mm	Gewicht weight	ta	tc (max.)	Artikelnummer item number
220 – 240 Vac 50 – 60 Hz	12 Vdc	2,50 A	30W	137 x 42,5 x 29,5	122 g	-20 – +45°C	80°C	550-613-50
		6,25 A	75W	187 x 58 x 31	324 g	-20 – +45°C	80°C	550-600-50
	24 Vdc	1,05 A	25W	126 x 42,5 x 21,5	93 g	-20 – +45°C	80°C	552-612-50
		1,25 A	30W	137 x 42,5 x 29,5	122 g	-20 – +45°C	80°C	552-613-50
		1,66 A	40W	137 x 42,5 x 29,5	143 g	-20 – +45°C	80°C	552-614-50
		2,08 A	50W	166 x 50 x 30	181 g	-20 – +45°C	80°C	552-615-50
		3,12 A	75W	187 x 63 x 30,5	324 g	-20 – +45°C	80°C	552-600-50
		4,17 A	100W	180 x 66 x 32	400 g	-20 – +45°C	80°C	552-601-50
		6,25 A	150W	180 x 66 x 32	390 g	-20 – +45°C	80°C	Coming soon
		8,33 A	200W	195 x 67,1 x 31,5	467 g	-20 – +45°C	80°C	552-607-50

KONSTANTSPANNUNG

Netzgerät im Kunststoffgehäuse mit Kurzschlußschutz, Überlastschutz und Übertemperaturschutz, primär phasendimmbar 20–100 %

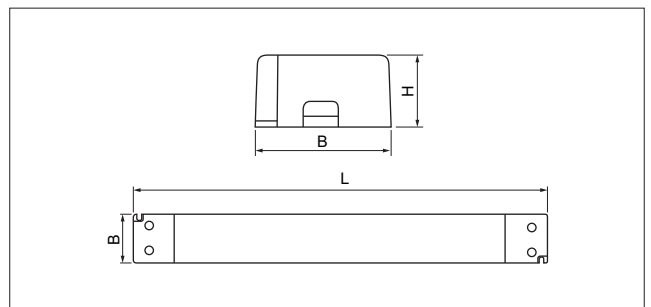
Power supply in plastic housing with protection against short circuit, over load and over temperature, phase dimmable on the primary side 20–100 %



Eingangsspannung input voltage	Ausgangsspannung output voltage	maximaler Ausgangsstrom maximum output current	Nennleistung rated power	Abmessungen (AxBxC) in mm dimensions (AxBxC) in mm	Gewicht weight	ta	tc (max.)	Artikelnummer item number
200-240 Vac	12 Vdc	6,25 A	60 – 75 W	188x58x31	336 g	-20 – +50°C	90°C	550-602-50
50 - 60 Hz	24 Vdc	2,09 A	30 – 50 W	166x50x32	190 g	-20 – +45°C	80°C	552-616-50
		3,125 A	60 – 75 W	188x58x31	336 g	-20 – +50°C	90°C	552-602-50

Netzgerät 24 Vdc, 30–200W, schlanke Bauform, Kunststoffgehäuse, mit Überlast-, Überspannungs-, Kurzschluss- und Übertemperaturschutz

Power supply 24 Vdc, 30–200 W, slim design, plastic housing, with protection against overload, overvoltage, short circuit and overtemperature



Eingangsspannung input voltage	Ausgangsspannung output voltage	Nennleistung rated power	Abmessungen (AxBxC) in mm dimensions (AxBxC) in mm	Gewicht weight	ta	tc (max.)	Artikelnummer item number
230 Vac	24 Vdc	30 W	251x30x17	120 g	-10–+40°C	85°C	552-617-50
		45 W	251x30x16	140 g	-20–+45°C	80°C	552-610-50
		75 W	304,6x30x16,7	165 g	-20–+45°C	80°C	552-603-50
		100 W	320x30x19,5	202 g	-10–+40°C	85°C	552-618-50
		150 W	360x32x24	284 g	-10–+40°C	85°C	552-619-50
		200 W	360x32x24	368 g	-10–+40°C	85°C	552-620-50

LPF

Dimmbare MEAN WELL Netzgeräte im Kunststoffgehäuse, Überspannungs-, Überstrom-, Übertemperatur- und Kurzschlußschutz

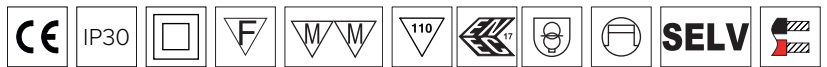
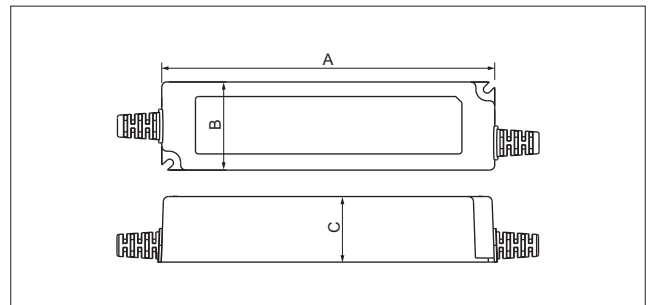
Dimmable MEAN WELL power supplies in plastic housing, protection against overvoltage, overcurrent, overtemperature and short circuit

Eigenschaften:

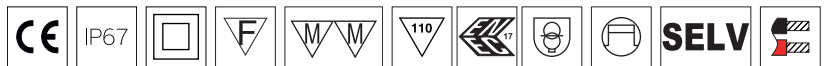
- Ausgangsspannungen 12/24 Vdc
- Nennleistung 16 – 90 W
- Robustes Kunststoffgehäuse IP30 – IP67
- Leitungen primär und sekundär 300 mm
- Leistungsfaktor > 0,95
- Wirkungsgrad bis zu 90%
- geringe Standby-Leistung
- eingebaute 3 in 1 Dimmfunktion (1 – 10 Vdc, PWM oder Widerstand)

Features:

- output voltage 12/24 Vdc
- rated power 16 – 90 W
- solid plastic housing IP30 – IP67
- primary and secondary lines 300 mm
- power factor > 0.95
- efficiency up to 90%
- low standby power consumption
- built-in 3 in 1 dimming funktion (1 – 10 Vdc, PWM or resistance)



Eingangsspannung input voltage	Ausgangsspannung output voltage	Nennleistung rated power	Abmessungen (AxBxC) in mm dimensions (AxBxC) in mm	Gewicht weight	ta	tc (max.)	Artikelnummer item number
90 – 305 Vac/ 127 – 431 Vdc 47 – 63 Hz	12 Vdc	16 W	148x40x32	210 g	-40 – +70°C	75°C	LPF-16D-12
	24 Vdc	16 W	148x40x32	210 g	-40 – +70°C	75°C	LPF-16D-24



Eingangsspannung input voltage	Ausgangsspannung output voltage	Nennleistung rated power	Abmessungen (AxBxC) in mm dimensions (AxBxC) in mm	Gewicht weight	ta	tc (max.)	Artikelnummer item number
90 – 305 Vac/ 127 – 431 Vdc 47 – 63 Hz	12 Vdc	25 W	148x40x32	360 g	-40 – +70°C	75°C	LPF-25D-12
		40 W	162,5x43x32	450 g	-40 – +70°C	75°C	LPF-40D-12
		60 W	162,5x43x32	450 g	-40 – +70°C	75°C	LPF-60D-12
	24 Vdc	25 W	148x40x32	360 g	-40 – +70°C	75°C	LPF-25D-24
		40 W	162,5x43x32	450 g	-40 – +70°C	75°C	LPF-40D-24
		60 W	162,5x43x32	450 g	-40 – +70°C	75°C	LPF-60D-24
		90 W	161x61x36	700 g	-40 – +70°C	75°C	LPF-90D-24

XLG

MEAN WELL Netzgeräte im Aluminiumgehäuse, Überspannungs-, Überstrom-, Übertemperatur- und Kurzschlußschutz, Leitung prim./sek. 300 mm

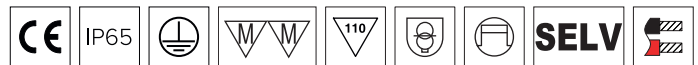
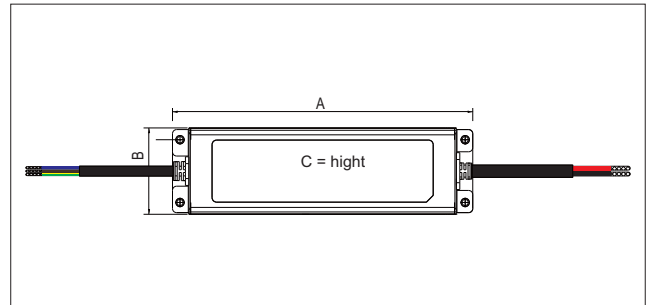
MEAN WELL power supplies in aluminium housing, protection against overvoltage, overcurrent, overtemperature and short circuit, cable prim./sec. 300 mm

Eigenschaften:

- Ausgangsspannung 24 Vdc
- Nennleistung 75 – 240 W
- Robustes Metallgehäuse IP67
- Leitungen primär und sekundär 300 mm
- Leistungsfaktor > 0,92
- Wirkungsgrad bis zu 92%
- geringe Standby-Leistung
- Ausgangsstrom über Potentiometer einstellbar (Variante A)

Features:

- output voltage 12/24 Vdc
- rated power 75 – 240 W
- solid metal housing IP67
- primary and secondary lines 300 mm
- power factor > 0.92
- efficiency up to 92%
- low standby power consumption
- output current adjustable via built-in potentiometer (version A)



Eingangsspannung	Ausgangsspannung	Nennleistung	Varianten	Abmessungen (AxBxC) in mm	Gewicht	ta	tc (max.)	Artikelnummer
input voltage	output voltage	rated power	versions	dimensions (AxBxC) in mm	weight			item number
100 – 305 Vac/ 142 – 431 Vdc 47 – 63 Hz	24 Vdc	75 W	A ¹	140x63x32	520 g	-40 – +90°C	90°C	XLG-75-24
		100 W	A ¹	140x63x32	588 g	-40 – +90°C	90°C	XLG-100-24
		150 W	A ¹	180x63x35,5	800 g	-40 – +90°C	90°C	XLG-150-24
		200 W	A ¹	199x63x35,5	850 g	-40 – +90°C	90°C	XLG-200-24

¹A: Ausgangsstrom über eingebautes Potentiometer einstellbar

¹A: output current adjustable via built-in potentiometer

ELG

Eigenschaften:

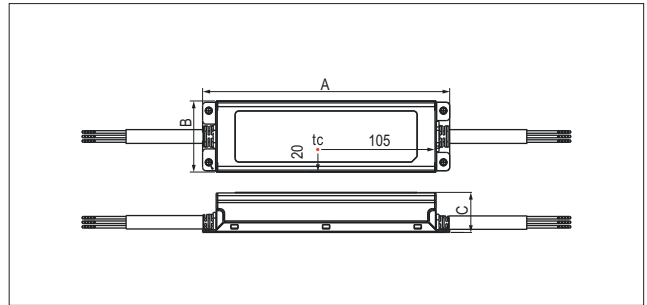
- Ausgangsspannungen 12/24 Vdc
- Nennleistung 60–240 W
- Robustes Metallgehäuse IP65/IP67
- Leitungen primär und sekundär 300 mm

Mean Well Netzgeräte im Aluminiumgehäuse, Überspannungs-, Überstrom-, Übertemperatur- und Kurzschlusschutz, mit Erdungsleitung.

Features:

- Output voltage 12/24 Vdc
- Rated power 60–240 W
- Solid metal housing IP65/IP67
- Primary and secondary cable 300 mm

Mean Well power suppliers in aluminium housing, protection against overvoltage, overcurrent, overtemperature and short circuit, new with ground wire.



Eingangsspannung input voltage	Ausgangsspannung output voltage	Nennleistung rated power	Typ type	Abmessungen (A x B x C) in mm dimensions (A x B x C) in mm	Gewicht weight	ta	tc (max.)	Artikelnummer item number
180–295 Vac 254–417 Vdc 47–63 Hz	12 Vdc	60 W	DALI	180,0 x 63,0 x 35,5	700 g	-40–+85°C	85°C	ELG-75-12DA-3Y
		120 W	DALI	219,0 x 63,0 x 35,5	880 g	-40–+85°C	90°C	ELG-150-12DA-3Y
	24 Vdc	75 W	DALI	180,0 x 63,0 x 35,5	700 g	-40–+85°C	85°C	ELG-75-24DA-3Y
		96 W	DALI	199,0 x 63,0 x 35,5	750 g	-40–+85°C	90°C	ELG-100-24DA-3Y
		150 W	DALI	219,0 x 63,0 x 35,5	880 g	-40–+85°C	90°C	ELG-150-24DA-3Y
		200 W	DALI	244,0 x 71,0 x 37,5	1260 g	-40–+85°C	90°C	ELG-200-24DA-3Y
		240 W	DALI	244,0 x 63,0 x 35,5	1220 g	-40–+85°C	90°C	ELG-240-24DA-3Y

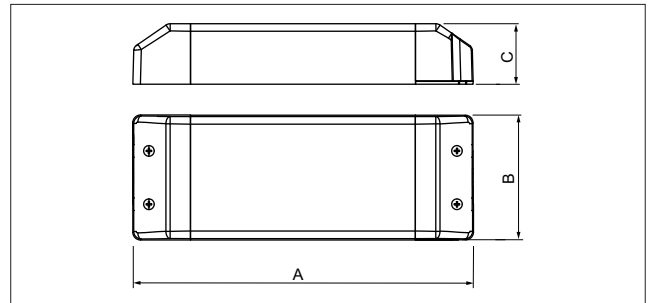
Bitte beachten Sie, dass sich mehrere Netzteile der ELG DALI-Serie nicht gleichmäßig ansteuern lassen. Es kann zu unterschiedlichen Helligkeiten kommen. Für synchrone DALI-Steuerung bestellen Sie bitte die Meanwell PWM DALI-Serie.

Please note that you cannot control several power supply units of the ELG DALI series uniformly. There is a possibility of differing brightness. For synchronous DALI control please order products from the Meanwell DALI series.

PWM

DALI 2 LED-Netzgerät mit PWM-Dimmung, 230 V, sek. 24 Vdc, max. 60/90/120/200 W

DALI 2 LED power supply with PWM style output, 230 V, sec 24 Vdc, max. 60/90/120/200 W

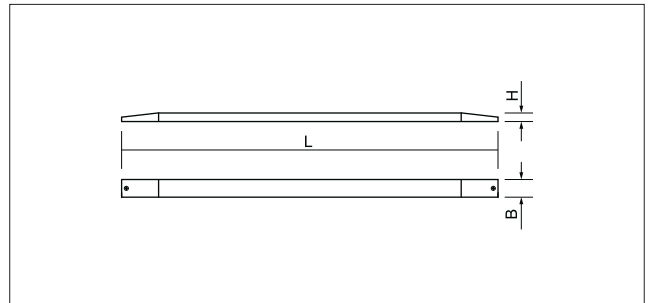


Eingangsspannung input voltage	Ausgangsspannung output voltage	Nennlast rated load	Abmessungen (AxBxC) in mm dimensions (AxBxC) in mm	Gewicht weight	ta	tc (max.)	Artikelnummer item number
230V	24 Vdc	60W	150,0x53,0x35,0	490g	-40+85°C	85°C	PWM-60-24DA2
		90W	171,0x63,0x37,5	770g	-40+85°C	85°C	PWM-90-24DA2
		120W	191,0x63,0x37,5	970g	-40+85°C	85°C	PWM-120-24DA2
		200W	195,0x68,0x39,5	1030g	-40+85°C	85°C	PWM-200-24DA2

DALI

OSRAM mehrkanaliges LED-Netzgerät, DALI DT6/8, 24 Vdc, geeignet für Innenleuchten der Schutzklassen I und II, programmierbar, dimmbar via DALI

OSRAM multi-channel LED power supply, DALI DT6/8, 24 Vdc, suitable for indoor luminaires with protection class I and II, programmable, dimmable via DALI



Eingangsspannung input voltage	Ausgangsspannung output voltage	Ausgangsleistung output power	Typ type	Abmessungen (LxBxH) in mm dimensions (LxBxH) in mm	Gewicht weight	ta	tc (max.)	Artikelnummer item number
220–240 Vac / 176–276 Vdc	24 Vdc	50 W	DT6: 1–4 unabhängige Kanäle/ 1–4 autonomous channels DT8: Tunable White	346 x 32 x 22	191 g	-20–+45°C	70°C	552-650-01
			Touch Dim 0,1–100%					
			80 W					
160 W	24 Vdc	160 W	DT6: 1–2 unabhängige Kanäle/ 1–2 autonomous channels DT8: Tunable White	300 x 50 x 35	380 g	-20–+45°C	90°C	552-652-01
			Touch Dim 0,1–100%					

HLG

MEAN WELL Netzgeräte im Aluminiumgehäuse, Überspannungs, Überstrom-, Übertemperatur- und Kurzschlußschutz, Leitung prim./sek. 300 mm

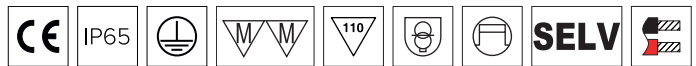
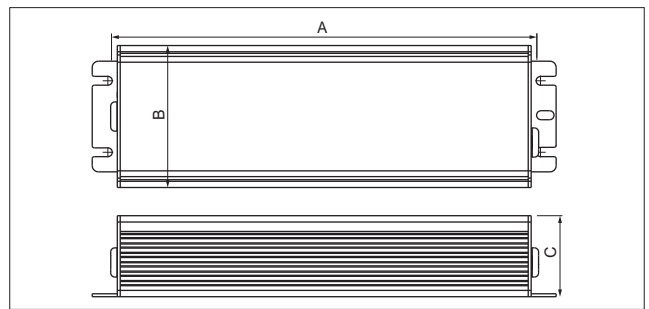
MEAN WELL power supplies in aluminium housing, protection against overvoltage, overcurrent, overtemperature and short circuit, cable prim./sec. 300 mm

Eigenschaften:

- Ausgangsspannungen 12/24 Vdc
- Nennleistung 40 – 600 W
- Robustes Metallgehäuse IP65 – IP67
- Leitungen primär und sekundär 300 mm
- Leistungsfaktor > 0,95
- Wirkungsgrad bis zu 96%
- geringe Standby-Leistung
- Varianten:
justierbare Ausgangsspannung, IP65 (Variante A)
3 in 1 Dimmfunktion, IP 67 (Variante B)

Features:

- output voltage 12/24 Vdc
- rated power 40 – 600 W
- solid metal housing IP65 – IP67
- primary and secondary lines 300 mm
- power factor > 0.95
- efficiency up to 96%
- low standby power consumption
- versions:
Adjustable output voltage, IP65 (version A)
3 in 1 dimming function, IP 67 (version B)



Eingangsspannung input voltage	Ausgangsspannung output voltage	Nennleistung rated power	Varianten versions	Abmessungen (AxBxC) in mm dimensions (AxBxC) in mm	Gewicht weight	ta	tc (max.)	Artikelnummer item number
90 – 305 Vac/ 127 – 431 Vdc 47 – 63 Hz	12 Vdc	40 W	A ¹ , B ²	171 x 61,5 x 36,8	730 g	-40 – +70°C	75°C	HLG-40H-12
		60 W	A ¹ , B ²	195,6 x 61,5 x 38,8	840 g	-40 – +70°C	75°C	HLG-80H-12
		120 W	A ¹ , B ²	220 x 68 x 38,8	1120 g	-40 – +70°C	75°C	HLG-120H-12
		150 W	A ¹ , B ²	228 x 68 x 38,8	1150 g	-40 – +70°C	75°C	HLG-150H-12
		156 W	A ¹ , B ²	228 x 68 x 38,8	1150 g	-40 – +70°C	75°C	HLG-185H-12
		192 W	A ¹ , B ²	244,2 x 68 x 38,8	1300 g	-40 – +70°C	75°C	HLG-240H-12
	24 Vdc	264 W	A ¹ , B ²	252 x 90 x 43,8	1880 g	-40 – +70°C	75°C	HLG-320H-12
		480 W	A ¹ , B ²	280 x 144 x 48,5	3900 g	-40 – +70°C	75°C	HLG-600H-12
		40 W	A ¹ , B ²	171 x 61,5 x 36,8	730 g	-40 – +70°C	75°C	HLG-40H-24
		60 W	A ¹ , B ²	171 x 61,5 x 36,8	730 g	-40 – +70°C	75°C	HLG-60H-24
		80 W	A ¹ , B ²	195,6 x 61,5 x 38,8	840 g	-40 – +70°C	75°C	HLG-80H-24
		96 W	A ¹ , B ²	220 x 68 x 38,8	1120 g	-40 – +70°C	75°C	HLG-100H-24
		120 W	A ¹ , B ²	220 x 68 x 38,8	1120 g	-40 – +70°C	75°C	HLG-120H-24
		151 W	A ¹ , B ²	228 x 68 x 38,8	1150 g	-40 – +70°C	75°C	HLG-150H-24
		185 W	A ¹ , B ²	228 x 68 x 38,8	1150 g	-40 – +70°C	75°C	HLG-185H-24
		240 W	A ¹ , B ²	244,2 x 68 x 38,8	1300 g	-40 – +70°C	75°C	HLG-240H-24
		320 W	A ¹ , B ²	252 x 90 x 43,8	1880 g	-40 – +70°C	75°C	HLG-320H-24
		480 W	A ¹ , B ²	262 x 125 x 43,8	2800 g	-40 – +70°C	75°C	HLG-480H-24
600 W	A ¹ , B ²	280 x 144 x 48,5	3900 g	-40 – +70°C	75°C	HLG-600H-24		
Artikelbezeichnung description	Widerstand resistance	passend zu suitable for	Artikelnummer item number					
Potentiometer potentiometer	100 kΩ	B- 3in1 Dimmfunktion 1 – 10V Schnittstelle B- 3in1 dimming function 1 – 10V interface	550-092-50					

¹A: justierbare Ausgangsspannungen, IP65

²B: 3in1 Dimmfunktion, IP67

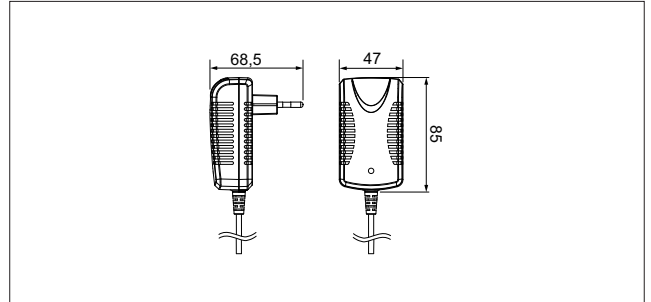
¹A: adjustable output voltage, IP65

²B: 3in1 dimming function, IP67

KONSTANTSPANNUNG

Steckernetzgerät 24 Vdc/24 W, mit DC-Stecker, Überlastschutz und Kurzschlusschutz

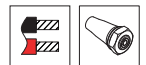
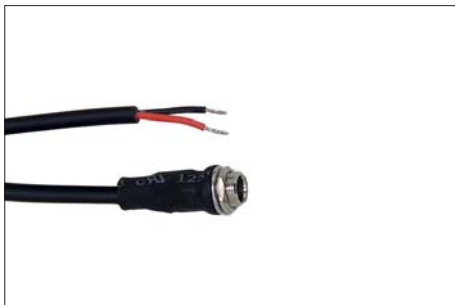
Plug-in power supply 24 Vdc/24 W, with DC-plug, overload protection and short-circuit protection



Eingangsspannung	Ausgangsspannung	Ausgangsstrom (max.)	max. Leistung	Leitungslänge in mm	Gewicht	ta	tc (max.)	Artikelnummer
input voltage	output voltage	output current (max.)	max. power	cable length in mm	weight			item number
100 - 240Vac	24 Vdc	1 A	24 W	1800	87 g	max. +40°C	65°	556-079-51

Adapterleitung mit DC-Buchse

Adapter cable with DC-socket

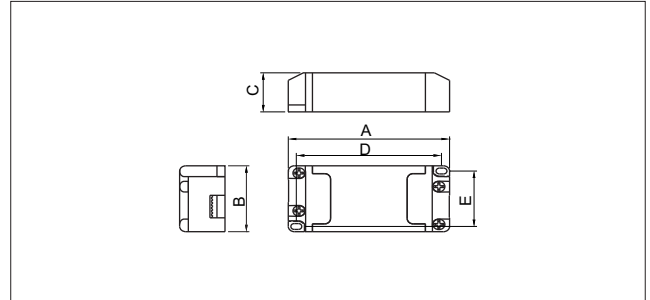


Artikelbeschreibung	passend zu Netzgerät	Leitungslänge in mm	Artikelnummer
description	suitable for power supply	cable length in mm	item number
Adapterleitung (Buchse/Litze) adapter cable (socket/conductor)	556-079-51	250	556-079-01

KONSTANTSTROM

Netzgeräte für Konstantstrom im Kunststoffgehäuse, Temperaturüberwachung, Überlast- und Kurzschlußschutz, primär und sekundär Klemmen inkl. Zugentlastung/sekundär Kabel mit Stecksystem

Power supplies for constant current in plastic housing, temperature control, overload and short-circuit protection, primary and secondary terminals with strain relief/secondary cabel with plug-in system

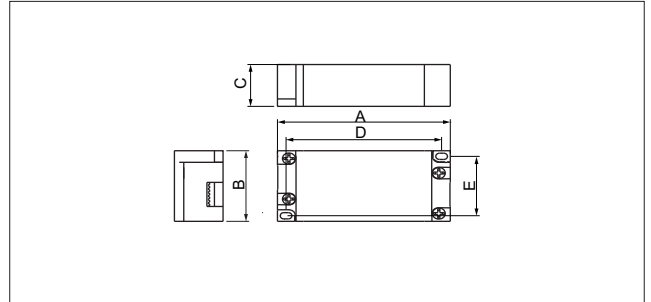


Eingangsspannung	Ausgangsstrom	Ausgangsspannung	Nennleistung (max.)	sek. Stecksystem	Abmessungen (AxBxC/DxE) in mm	Ge- wicht	ta	tc (max.)	Artikel nummer
input voltage	output current	output voltage	rated power (max.)	sec. plug-in system	dimensions (AxBxC/DxE) in mm	weight			item number
220 – 240 Vac 50 – 60Hz	350mA	10-20Vdc	7W		80x39x18/72x32	38g	-20 – +45°C	85°C	556-202-50
	350mA	10-20Vdc	7W	ja	80x39x18/72x32	38g	-20 – +45°C	85°C	556-202-51
	350mA	22-43Vdc	15W		122x39x18/114x32	61g	-20 – +45°C	85°C	556-203-50
	350mA	42-86Vdc	30W		137x42,5x29,5/128x36	117g	-20 – +45°C	85°C	556-207-50
	500mA	8-14Vdc	7W		80x39x18/72x32	38g	-20 – +45°C	85°C	556-222-50
	500mA	15-30Vdc	15W		122x39x18/114x32	61g	-20 – +45°C	85°C	556-223-50
	500mA	28-60Vdc	30W		137x42,5x29,5/128x36	117g	-20 – +45°C	85°C	556-227-50
	700mA	3-11Vdc	7W		80x39x18/72x32	38g	-20 – +45°C	85°C	556-242-50
	700mA	9-22Vdc	15W		122x39x18/114x32	61g	-20 – +45°C	85°C	556-243-50
	700mA	22-44Vdc	30W		137x42,5x29,5/128x36	117g	-20 – +45°C	85°C	556-247-50
	1050mA	20-42Vdc	44W		137x42,5x29,5/128x36	137g	-20 – +45°C	80°C	556-074-50
	1250mA	16-34Vdc	43W		137x42,5x29,5/128x36	137g	-20 – +45°C	85°C	556-075-50

KONSTANTSTROM

Netzgeräte für Konstantstrom im Kunststoffgehäuse, phasendimmbar 10 – 100%, Temperaturüberwachung, Kurzschlußschutz, primär und sekundär Klemmen inkl. Zugentlastung, flicker-free

Power supplies for constant current in plastic housing, phase dimmable 10 – 100%, temperature control, short-circuit protection, primary and secondary terminals with strain relief, flicker-free

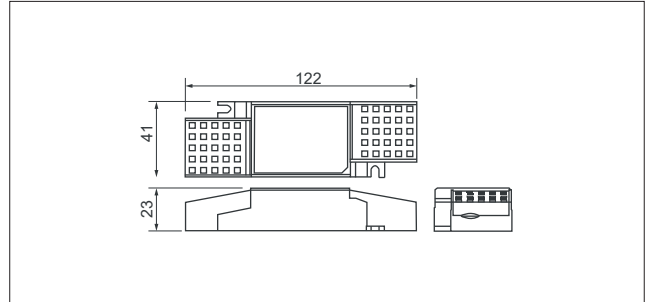


Eingangsspannung input voltage	Ausgangsstrom output current	Ausgangsspannung output voltage	Nennleistung (max.) rated power (max.)	Abmessungen (AxBxC/DxE) in mm dimensions (AxBxC/DxE) in mm	Gewicht weight	ta	tc (max.)	Artikelnummer item number
220-240 Vac 50-60 Hz	350mA	12 - 21 Vdc	8 W	122x39x18/114x32	80 g	-20 – +50°C	85°C	556-120-50
	350mA	20 - 32 Vdc	11 W	122x39x18/114x32	80 g	-20 – +50°C	85°C	556-121-50
	350mA	35 - 56 Vdc	20 W	126x42,5x21,5/118 x 36	88 g	-20 – +50°C	85°C	556-122-50
	350mA	52 - 70 Vdc	25 W	126x42,5x21,5/118 x 36	88 g	-20 – +50°C	85°C	556-123-50
	350mA	70 - 105 Vdc	37 W	137x42,5x29,5/128x36	120 g	-20 – +50°C	85°C	556-124-50
	500mA	26 - 42 Vdc	21 W	126x42,5x21,5/118 x 36	88 g	-20 – +50°C	85°C	556-127-50
	700mA	9 - 16 Vdc	12 W	122x39x18/114x32	80 g	-20 – +50°C	85°C	556-130-50
	700mA	12 - 21 Vdc	15 W	126x42,5x21,5/118 x 36	88 g	-20 – +50°C	85°C	556-131-50
	700mA	20 - 32 Vdc	23 W	137x42,5x29,5/128x36	120 g	-20 – +50°C	85°C	556-132-50
	700mA	25 - 42 Vdc	30 W	137x42,5x29,5/128x36	120 g	-20 – +50°C	85°C	556-133-50
	700mA	35 - 56 Vdc	40 W	137x42,5x29,5/128x36	120 g	-20 – +50°C	85°C	556-134-50
	1050mA	30 - 40 Vdc	42 W	137x42,5x29,5/128x36	120 g	-20 – +50°C	85°C	556-139-50

KONSTANTSTROM

Netzgeräte für Konstantstrom im Kunststoffgehäuse, einstellbar über DIP-Schalter, Überlast- und Kurzschlußschutz, primär phasendimmbar, primär und sekundär Klemmen inkl. Zugentlastung

Power supplies for constant current in plastic housing, settable via DIP-switches, overload and short-circuit protection, phase dimmable on the primary side, primary and secondary terminals with strain relief



Eingangsspannung	Ausgangsstrom	Ausgangsspannung	Nennleistung (max.)	Gewicht	ta	tc (max.)	Artikelnummer
input voltage	output current	output voltage	rated power (max.)	weight			item number
220 – 240 Vac 50 – 60 Hz	180 mA	12 – 20 Vdc	3,6 W	70 g	-25 – +50°C	85°C	556-135-50
	200 mA	12 – 20 Vdc	4,0 W				
	300 mA	12 – 20 Vdc	6,0 W				
	350 mA	12 – 20 Vdc	7,0 W				
	350 mA	7 – 13 Vdc	4,6 W				
	400 mA	7 – 13 Vdc	5,2 W	70 g	-25 – +50°C	85°C	556-137-50
	450 mA	7 – 13 Vdc	5,9 W				
	500 mA	7 – 13 Vdc	6,5 W				
	200 mA	26 – 42 Vdc	8,4 W				
	250 mA	26 – 42 Vdc	10,5 W				
	300 mA	26 – 42 Vdc	12,6 W	70 g	-25 – +50°C	85°C	556-142-50
	350 mA	26 – 42 Vdc	14,7 W				

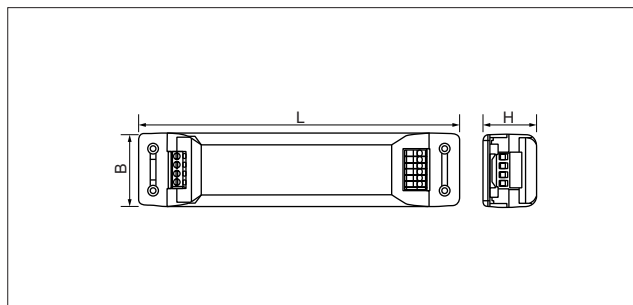
DALI

LED-Netzgerät, DALI DT6, 150–1400 mA, max. 50W, programmierbar
 LED power supply, DALI DT6, 150–1400 mA, max. 50 W, programmable



Eingangsspannung input voltage	Ausgangsstrom (max.) output current (max.)	Nennleistung rated power	Abmessungen (AxBxC) in mm dimensions (AxBxC) in mm	Gewicht weight	ta	tc (max.)	Artikelnummer item number
120–250Vac/ 120–230Vdc	150–1400mA	max. 50W	153,1 x 76,2 x 30,6	295 g	-20–+50°C	75°C	556-196-00

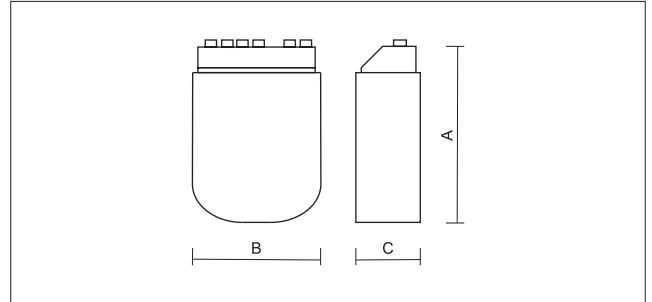
Zweikanaliges LED-Netzgerät, DALI DT8, 150–1050 mA, max. 20W, programmierbar, Tunable White
 Two-channel LED power supply, DALI DT8, 150–1050 mA, max. 20 W, programmable, Tunable White



Eingangsspannung input voltage	Ausgangsstrom (max.) output current (max.)	Nennleistung rated power	Abmessungen (AxBxC) in mm dimensions (AxBxC) in mm	Gewicht weight	ta	tc (max.)	Artikelnummer item number
198–264 Vac / 176–250Vdc	150–1050mA	max. 20W	183,4 x 41,3 x 30	130 g	-20–+50°C	77°C	556-309-00

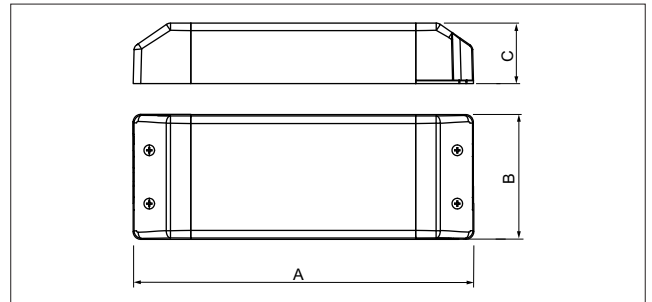
DALI

DALI-Modul, 230 V, sek. 230 V, 3 – 25 W, Umwandler von DALI-Signalen zu Universal Phasendimmer RLC
 DALI device, 230 V, sek. 230 V, 3 – 25 W, converter of DALI signals to universal phase dimmer RLC



Eingangsspannung input voltage	Ausgangsspannung output voltage	Ausgangsleistung output power	Abmessungen (AxBxC) in mm dimensions (AxBxC) in mm	Gewicht weight	ta	tc (max.)	Artikelnummer item number
230V	230V	3 – 25W	59,0x33,0x15,0	490g	-20 – +60°C	65°C	552-447-00

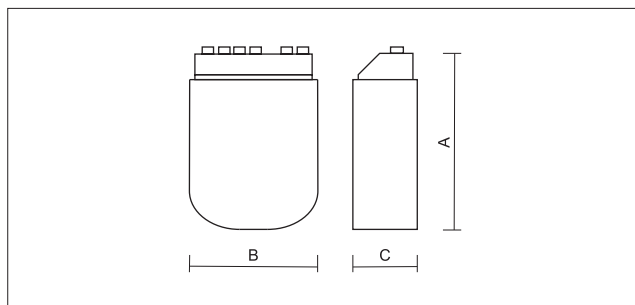
DALI-Dimmer, 230 V, sek. 230 V, 10 – 300 W, Umwandler von DALI-Signalen zu Universal Phasendimmer RLC
 DALI dimmer, 230 V, sek. 230 V, 10 – 300 W, converter of DALI signals to universal phase dimmer RLC



Eingangsspannung input voltage	Ausgangsspannung output voltage	Ausgangsleistung output power	Abmessungen (AxBxC) in mm dimensions (AxBxC) in mm	Gewicht weight	ta	tc (max.)	Artikelnummer item number
230V	230V	10 – 300W	120,0x30,0x22,0	770g	-20 – +60°C	65°C	552-448-00

DALI

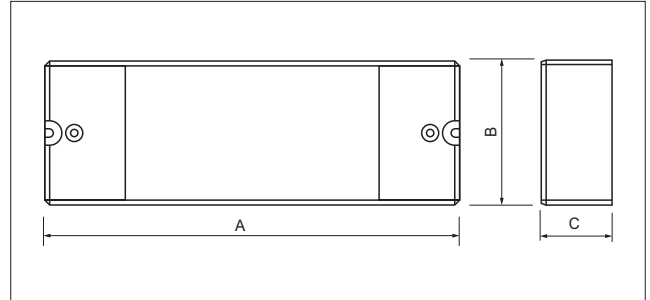
DALI-Signalwandler/Interface von DALI-Signalen zu analogen 0–10V- und 1–10V-Signalen
 DALI signal converter/interface from DALI signals into analogue 0–10V and 1–11V signals



Ausgangsspannung output voltage	Ausgangsstrom output current	Abmessungen (AxBxC) in mm dimensions (AxBxC) in mm	Gewicht weight	ta	Artikelnummer item number
0–10V	<3 mA	39,7 x 28,0 x 14,2	10 g	-20 – +75 °C	552-449-00

DALI- /DMX

DALI-/DMX-Dimmer
DALI /DMX dimmer

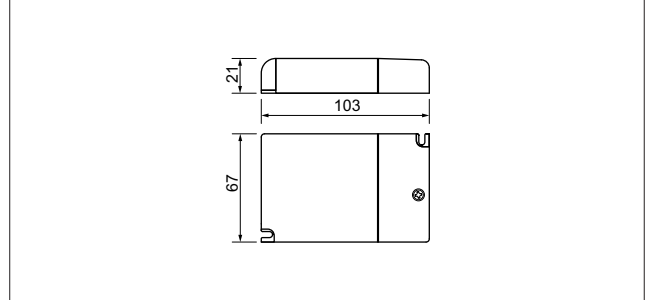


Eingangsspannung	max. Ausgangsspannung/Kanal	max. Ausgangsstrom/Kanal	Typ	Abmessungen (AxBxC) in mm	Gewicht	ta	tc (max.)	Artikelnummer
input voltage	max. output voltage/channel	max. output current/channel	type	dimensions (AxBxC) in mm	weight			item number
12 – 36Vdc	12 – 36Vdc	8 A	DALI, vierkanalig (schaltbar: 1x4, 2x2, 4x1), Dimmbereich 0–100%, 256 Stufen, DALI-Adressen manuell einstellbar, mit Digitalanzeige, automatisch adressierbar über Mastersteuerung DALI four channels (switchable: 1x4, 2x2, 4x1) dimming range 0–100%, 256 steps, DALI addresses manually adjustable, with digital display, automatically addressable via master controller	170x59x29	110 g	-20 – +50°C	75°C	552-410-00
12 – 36Vdc	12 – 36Vdc	5 A	DMX, vierkanalig, DMX Adressen manuell einstellbar, Digitalanzeige, DMX512-Master-Funktion und Anschlussmöglichkeit für vier Taster DMX four channels DMX addresses manually adjustable via digital display with DMX512 master function and connection option for four push buttons	178x57x21	110 g	-20 – +50°C	75°C	552-435-00
12 – 36Vdc	12 – 36Vdc	10 A	DALI, einkanalig, Dimmbereich 0–100%, 256 Stufen, DALI-Adressen manuell einstellbar, mit Digitalanzeige automatisch adressierbar über Mastersteuerung DALI one channel, dimming range 0–100%, 256 steps, DALI addresses manually adjustable via digital display, automatically addressable via master controller	178x46x22	110 g	-20 – +50°C	75°C	552-411-00

JOLLY

Universal-Netzgerät im Kunststoffgehäuse, primär dimmbar über Taster oder externe Steuerspannung 1–10 V, Temperaturüberwachung, Überlast- und Kurzschlußschutz und Schutz vor Spannungsspitzen

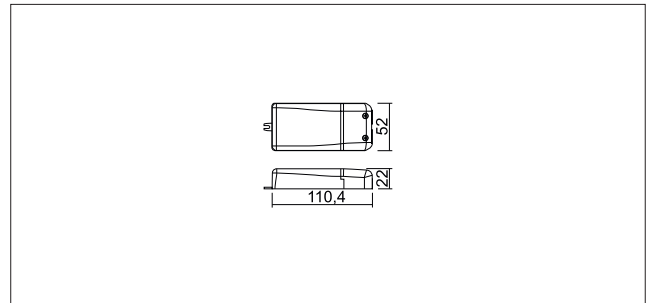
Universal power supply in plastic housing, dimmable on the primary side via push button or interface 1–10 V, temperature control, overload, short-circuit and surge protection



Eingangsspannung input voltage	Ausgangsstrom @230V Eingangsspannung output current @230V input current	Ausgangsspannung @230V Eingangsspannung output voltage @230V input voltage	Gewicht weight	ta	tc	Artikelnummer item number
220–240Vac 50–60Hz	250mA – max. 53V – 13W 300mA – max. 53V – 16W 350mA – max. 53V – 18W 400mA – max. 53V – 21W 450mA – max. 52V – 23W 500mA – max. 50V – 25W 550mA – max. 50V – 27W 600mA – max. 50V – 30W 650mA – max. 49V – 32W 700mA – max. 46V – 32W 750mA – max. 27V – 20W 800mA – max. 25V – 20W 850mA – max. 24V – 20W 900mA – max. 22V – 20W	12V – max. 0,9A – 11 W 24V – max. 0,9A – 20 W	120 g	-25–+45°C	75°	556-048-60

JOLLY

Universal-DALI-Netzgerät MINI JOLLY, Kunststoffgehäuse, Ausgangsstrom wählbar via DIP-Schalter, Temperaturüberwachung, Schutz vor Überlast, Kurzschluss und Spannungsspitzen, Dim-to-Warm-geeignet durch AM-Dimmung
 Universal DALI power supply MINI JOLLY, plastic housing, output tension selectable via DIP-switches, temperature control, protection against overload, short-circuit and voltage peaks, suitable for Dim to Warm due to AM dimming

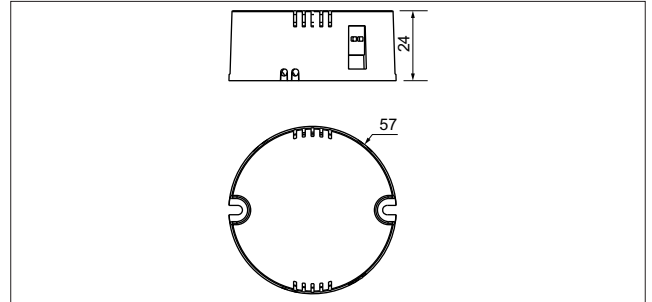


Eingangsspannung	Ausgangsstrom	Ausgangsspannung	Nennleistung	ta	tc	Artikelnummer
input voltage	output tension	output voltage	rated power			item number
220-240 Vac	250mA	15 – 49Vdc	12 W	-25 – +45°C	75°	556-314-00
	350mA	10 – 49Vdc	17 W			
	400mA	5 – 49Vdc	19 W			
	450mA	5 – 45Vdc	20 W			
	500mA	5 – 40Vdc	20 W			
	550mA	3 – 36Vdc	20 W			
	600mA	3 – 33Vdc	20 W			
	700mA	3 – 28Vdc	20 W			

DALI

LED-Netzgerät, 9 W, 350/700 mA, einstellbar über DIP-Schalter, Kurzschluss-, Überlastungs- und Übertemperaturschutz, dimmbar via DALI 2 und PUSH-Taster

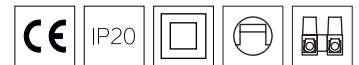
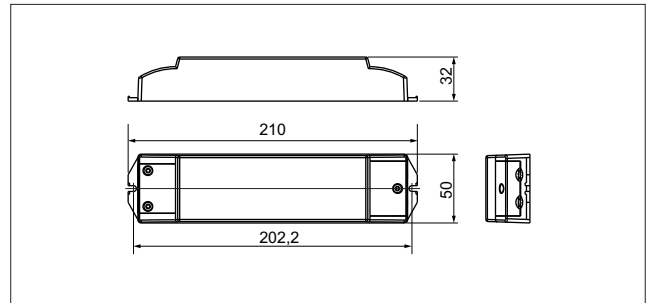
LED power supply, 9 W, 350/700 mA, settable via DIP switches, protection against short-circuit, overload and overtemperature protection, dimmable via DALI 2 and PUSH button



Eingangsspannung	Ausgangsstrom (max.)	Ausgangsspannung	Nennleistung	Gewicht	ta	tc (max.)	Artikelnummer
input voltage	output current (max.)	output voltage	rated power	weight			item number
100 – 240 Vac	350/700 mA	6-25/6-12Vdc	typ. 9W	64 g	-20 – +45°C	85°C	556-192-50

DALI/DMX 512

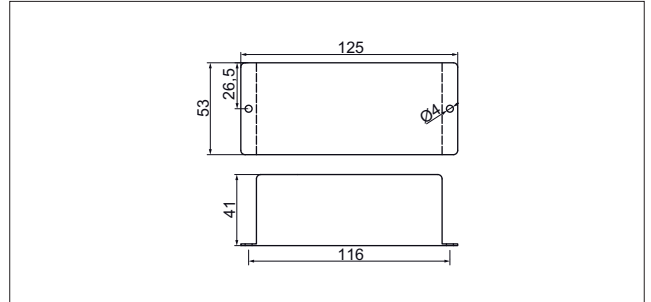
Dimmbares einkanaliges Netzgerät für Konstantstrom
Dimmable one-channel power supply for constant current



Eingangsspannung input voltage	Ausgangsstrom output current (max.)	maximale Nennleistung maximum rated power	Typ type	Gewicht weight	ta	tc (max.)	Artikelnummer item number
220 – 240 Vac	200mA	9,6 W	DALI 2, Push-Dim	250 g	-20 – +50°C	75°C	552-421-01
	250mA	12,0 W					
	300mA	14,4 W					
	350mA	16,8 W					
	400mA	19,2 W					
	500mA	24,0 W					
	600mA	28,8 W					
	700mA	33,6 W					
	800mA	38,4 W					
	900mA	43,2 W					
	1000mA	48,0 W					
	1100mA	50,0 W					
	1200mA	49,2 W					
	1300mA	49,4 W					
1400mA	49,0 W						
1500mA	49,5 W						
100 – 240 Vac	200mA	9,6 W	DMX512/1990	250 g	-20 – +45°C	75°C	552-441-00
	250mA	12,0 W					
	300mA	14,4 W					
	350mA	16,8 W					
	400mA	19,2 W					
	500mA	24,0 W					
	600mA	28,8 W					
	700mA	33,6 W					
	800mA	38,4 W					
	900mA	43,2 W					
	1000mA	48,0 W					
	1100mA	50,0 W					
	1200mA	49,2 W					
	1300mA	49,4 W					
1400mA	49,0 W						
1500mA	49,5 W						

DMX 512

RGBW DMX-512-Decoder 12 – 24 Vdc mit vier Ausgangskanälen, mit 256 Dimmstufen
 RGBW DMX-512 decoder 12 – 24 Vdc with four output channels, with 256 dimming levels



Eingangsspannung input voltage	Ausgangsspannung output voltage	Ausgangsstrom/ Kanal (max.) output current/ channel (max.)	Ausgangsleistung (max.) rated power (max.)	Zahl der Kanäle number of channels	Gewicht weight	ta	tc (max.)	Artikelnummer item number
12 V – 24 Vdc	12 V – 24 Vdc	6 A	180 W (12 Vdc) 360 W (24 Vdc)	4	280 g	0 – +45°C	60°C	552-021-99

XLR-Kabel XLR-cable

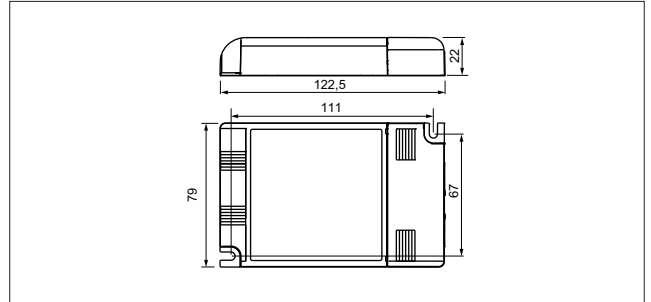


Artikelbezeichnung description	Leitungslänge in mm cable length in mm	Artikelnummer item number
XLR-Kabel Stecker/Buchse XLR-cable male/female connector	1000	552-044-99
	2000	552-045-99

JOLLY

Universal-Netzgerät im Kunststoffgehäuse, primär dimmbar über DALI, Taster oder externe Steuerspannung 1-10V, Temperaturüberwachung, Überlast- und Kurzschlußschutz und Schutz vor Spannungsspitzen

Universal power supply in plastic housing, dimmable on the primary side via DALI, push button or interface 1-10V, temperature control, overload, short-circuit and surge protection

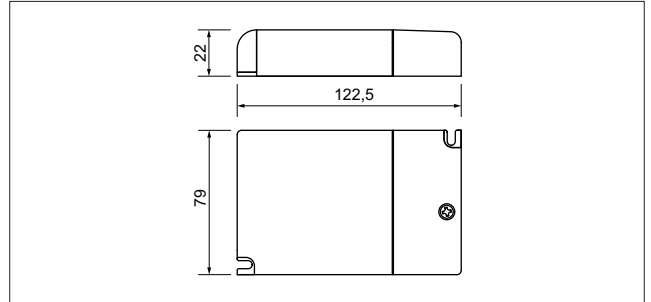


Eingangsspannung	Ausgangsstrom @230V Eingangsspannung	Ausgangsspannung @230V Eingangsspannung	Gewicht	ta	tc	Artikelnummer
input voltage	output current @230V input current	output voltage @230V input voltage	weight			item number
110-240Vac 50-60Hz	350mA max.74V 25W	48V max. 1A 50W	215g	350-700mA, -25 – +50°C 900mA-1,05A, -25 – +45°C	85°	556-050-50
	500mA max.72V 35W					
	550mA max.72V 39W					
	650mA max.72V 46W					
	700mA max.71V 50W					
	750mA max.66V 50W					
	850mA max.58V 50W					
	900mA max.55V 50W					
	1,05A max.48V 50W					

JOLLY

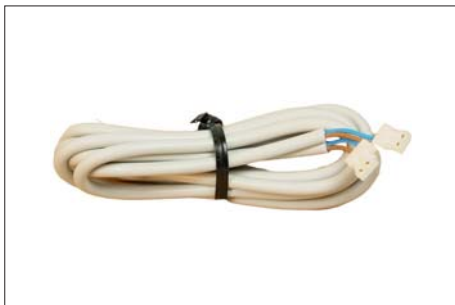
Universal-Netzgerät in Kunststoffgehäuse, primär dimmbar über Taster oder externe Steuerspannung 1 – 10V, Temperaturüberwachung, Überlast- und Kurzschlußschutz und Schutz vor Spannungsspitzen

Universal power supply in plastic housing, dimmable on the primary side via push button or interface 1 – 10V, temperature control, overload, short-circuit and surge protection



Eingangsspannung input voltage	Ausgangsstrom @230V Eingangsspannung output current @230V input current	Ausgangsspannung output voltage	Gewicht weight	ta	tc	Artikelnummer item number		
110-240Vac 50-60Hz	350mA	max.74V	25W	48V max. 1A 50W	215g	350-700mA, -25 – +50°C, 900mA-1,05A, -25 – +45°C	85°	556-049-50
	500mA	max.72V	35W					
	550mA	max.72V	39W					
	650mA	max.72V	46W					
	700mA	max.71V	50W					
	750mA	max.66V	50W					
	850mA	max.58V	50W					
	900mA	max.55V	50W					
	1A	max.48V	50W					

Synchronisationskabel für Universal-Netzgeräte 556-048-50, 556-049-50 und 556-050-50
Synchronisation cable for universal power supplies 556-048-50, 556-049-50 and 556-050-50

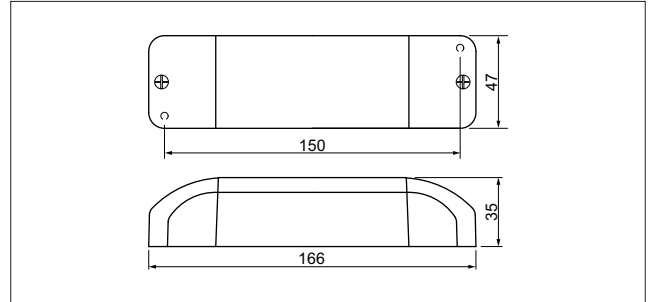


Passend zu suitable for	Länge length	Artikelnummer item number
556-048-50 556-049-50 556-050-50	1500mm	556-048-01

JOLLY

Universal-Netzgerät im Kunststoffgehäuse, primär dimmbar über Phasenabschnitt oder PUSH-Taster. Temperaturüberwachung, Überlast- und Kurzschlußschutz.

Universal power supply in plastic housing, secondary dimmable via trailing edge dimmer or push button, temperature control, overload and short-circuit protection

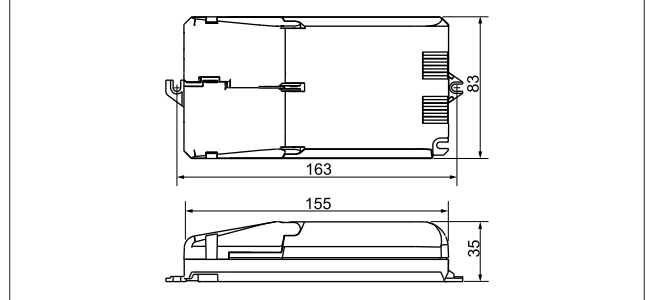


Eingangsspannung	Ausgangsstrom @230V Eingangsspannung	Ausgangsspannung	Gewicht	ta	tc	Artikelnummer
input voltage	output current @230V input current	output voltage	weight			item number
230-240Vac +10% -10% 50-60HZ	350mA - max. 47V - 17W	12V - max. 0,9A - 10W	165g	350-700mA, -25 – +50°C 900mA-1,05A, -25 – +45°C	85°	556-051-50
	500mA - max. 47V - 24W	24V - max. 0,9A - 20W				
	550mA - max. 47V - 25W	28V - max. 0,9A - 22W				
	700mA - max. 46V - 32W					
	750mA - max. 47V - 32W					

JOLLY

Universal-Netzgerät im Kunststoffgehäuse, primär dimmbar über DALI, PUSH-Taster oder externe Steuerspannung 1 – 10V, Überhitzungsschutz, Überlastschutz und Schutz vor Spannungsspitzen

Universal power supply in plastic housing, primary dimmable via DALI, push button or interface 1 – 10V overheat protection, overload protection and protection against voltage peaks

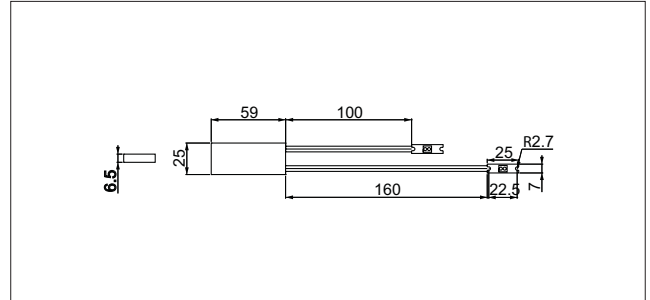


Eingangsspannung	Ausgangsstrom @230V Eingangsspannung	Konstant- spannung	Nennleistung.	Gewicht	ta	tc	Artikelnummer
input voltage	output current @230V input current	constant voltage	rated power	weight			item number
230-240Vac ± 10% 50-60HZ	1050mA		45W max. 44Vdc	275g	-25 – +50°C (@2100mA: -25 – +45°C)	85°	556-052-50
	1200mA		52W max. 44Vdc				
	1400mA		55W max. 39Vdc				
	1600mA		55W max. 35Vdc				
	1750mA		55W max. 30Vdc				
	2100mA		55W max. 26Vdc				
		48Vdc	55W max. 1,15A				

GESTENSTEUERUNG

Konstantstromquelle Gestensteuerung zur Anpassung der Farbtemperatur, mit Lötpunkten

Constant current source gesture sensor control for regulating the colour temperature, with solder points



Programmablauf der Lichtsteuerung

- 1 Ein- und Ausschalten
 - 1.1 mit der Hand einmal über den Sensor 1 wischen = EIN
 - 1.2 erneut einmal mit der Hand über den Sensor 1 wischen = AUS
- 2 Dimmen
 - 2.1 die Hand über den Sensor 2 halten = das Licht wird heller
 - 2.2 die Hand vom Sensor 2 entfernen = die aktuelle Helligkeit wird gespeichert
 - 2.3 die Hand erneut über den Sensor 2 halten = das Licht wird dunkler
 - 2.4 die Hand erneut vom Sensor 2 entfernen = die aktuelle Helligkeit wird gespeichert
- 3 Einstellung der Farbtemperatur
 - 3.1 mit der Hand über den Sensor 2 wischen = nur Kanal 1 EIN
 - 3.2 mit der Hand erneut über den Sensor 2 wischen = nur Kanal 2 EIN
 - 3.3 mit der Hand ein drittes mal über den Sensor 2 wischen = Kanal 1 und 2 EIN

Die aktiven Kanäle werden gemeinsam gedimmt. Beim Ausschalten der Betriebsspannung der Stromquelle wird der aktuelle Zustand gespeichert und beim Wiedereinschalten entsprechend wiederhergestellt.

Program sequence of the lighting control

- 1 Switching ON/OFF
 - 1.1 wipe your hand over the sensor 1 for one time = ON
 - 1.2 wipe your hand again over sensor 1 = OFF
- 2 Dimming
 - 2.1 hold your hand over the sensor 2 = more brightness
 - 2.2 remove your hand from sensor 2 = current brightness level is saved
 - 2.3 hold your hand again over sensor 2 = less brightness
 - 2.4 remove your hand again from sensor 2 = current brightness level is saved
- 3 Adjusting the colour temperature
 - 3.1 wipe your hand over the sensor 2 = only channel 1 ON
 - 3.2 wipe your hand again over sensor 2 = only channel 2 ON
 - 3.3 wipe your hand over sensor 2 for the third time = channel 1 and 2 ON

All active channels will be dimmed together. Switching OFF the operating voltage of the power supply the current level will be saved and restored when the power is switched ON again.



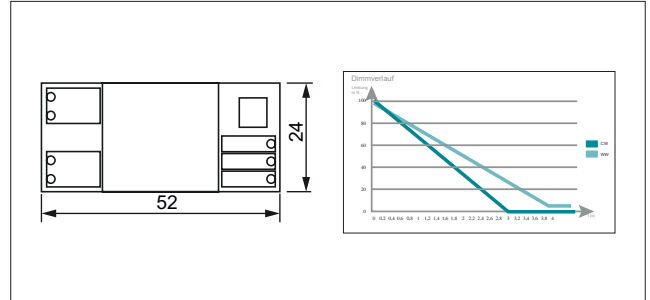
Eingangsspannung	Ausgangsspannung	Nennleistung gesamt ¹ (max.)	Nennleistung pro Kanal ¹ (max.)	Erkennungsbereich des Sensors	Artikelnummer
input voltage	output voltage	total rated power ¹ (max.)	rated power per channel ¹ (max.)	detection range of the sensor	item number
12 – 24 Vdc	12 – 24 Vdc	60 W@ 12 Vdc 80 W@ 24 Vdc	60 W@ 12 Vdc 80 W@ 24 Vdc	100 mm ± 20 mm	559-992-00

¹Ein aktiver Kanal: 100% Last, zwei aktive Kanäle jeweils 50% Last

¹One active channel: 100% load, two active channels: 50% load each channel.

KONSTANTSPANNUNG

Spannungsregler zweikanalig, Dim to Warm, Anschluss über Anschlussklemmenleiste
 Voltage regulator, two channels, Dim to Warm, connection via terminal strip



Programmablauf der Lichtsteuerung

1. Taster kurz drücken = Kanal ein
2. Taster drücken = Licht wird heller
3. Taster loslassen = die aktuelle Helligkeit wird gespeichert
4. Taster drücken = Licht wird dunkler
5. Taster loslassen = die aktuelle Helligkeit wird gespeichert
6. Vorgänge 2 – 5 wiederholen sich
7. Taster kurz bestätigen = Kanal aus

Beim Ausschalten der Betriebsspannung der Stromquelle wird der aktuelle Zustand gespeichert. Beim Einschalten wird der letzte Betriebszustand automatisch wieder hergestellt.

Program sequence of the lighting control

1. press button shortly = channel on
2. press button = brightness higher
3. release button = brightness saved
4. press button = brightness lower
5. release button = brightness saved
6. repeat step 2 – 5
7. press button shortly = channel off

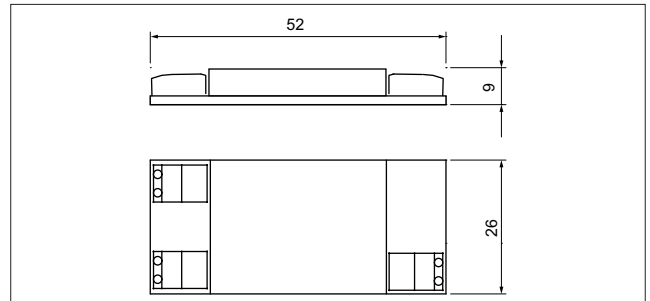
When the operating voltage of the power source is switched off, the current set value for brightness will be saved. When the device is switched on again, the last operating status will be restored.



Eingangsspannung	Ausgangsspannung (max.)	Ausgangsstrom	Nennleistung (max.)	Gewicht	ta	tc (max.)	Artikelnummer
input voltage	output voltage (max.)	output current	rated power (max.)	weight			item number
12/24Vdc	0-24Vdc	max 2A	50W	40g	-20 – +45°C	80°C	559-989-00

KONSTANTSPANNUNG

Konstantspannungsquelle SPR24-6, dimmbar über externe Taster- /Potisteuerung
Constant voltage source KSQ SPR24-6, dimmable with external button/resistor



Programmablauf der Lichtsteuerung

1. Taster kurz drücken = Kanal ein
2. Taster drücken = Licht wird heller
3. Taster loslassen = die aktuelle Helligkeit wird gespeichert
4. Taster drücken = Licht wird dunkler
5. Taster loslassen = die aktuelle Helligkeit wird gespeichert
6. Vorgänge 2 – 5 wiederholen sich
7. Taster kurz bestätigen = Kanal aus

Beim Ausschalten der Betriebsspannung der Stromquelle wird der aktuelle Zustand gespeichert.
Beim Einschalten wird der letzte Betriebszustand automatisch wieder hergestellt.

Leerlaufabschaltung

Bei Unterbrechung im Lastkreis schaltet das Gerät ab.

Kurzschluss-Schutz

Bei Kurzschluss im Lastkreis wird der Strom auf seinen eingestellten Wert begrenzt.

Thermischer Schutz

Wird die zulässige Temperatur der Schaltung überschritten, schaltet das Gerät ab.

Program sequence of the lighting control

1. press button shortly = channel on
2. press button = brightness higher
3. release button = brightness saved
4. press button = brightness lower
5. release button = brightness saved
6. repeat step 2 – 5
7. press button shortly = channel off

When the operating voltage of the power source is switched off, the current set value for brightness will be saved. When the device is switched on again, the last operating status will be restored.

Open-circuit protection

The device is switched off, when the load circuit is interrupted.

Short-circuit protection

In case of a short circuit within the load circuit the current is limited to the set value.

Thermal protection

The device is switched off, when the allowable temperature is exceeded.

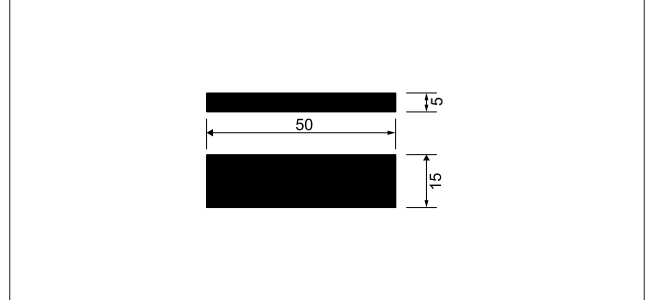


Eingangsspannung	Ausgangsspannung (max.)	Ausgangsstrom (max.)	Bezeichnung	Durchlaufzeit/Dimmzeit	Artikelnummer
input voltage	output voltage (max.)	output current (max.)	description	processing time/dimming time	item number
24 Vdc	24 Vdc	6 A	SPR24-6-T (Taster)	2s	559-954-00
			SPR24-6-P (Poti 10 KΩ)	2s	559-955-00
			SPR24-6-T (Taster)	4s	559-960-00

Um einen optimalen Betrieb mit einer Konstantspannungsquelle zu erzielen, sind die Anforderungen der LED unbedingt zu beachten.
In order to ensure an optimal operation with a constant voltage source the requirements of the LED must be observed strictly.

KONSTANTSTROM

Konstantstromquelle, (Umwandler in Zuleitung), nicht dimmbar
 constant current source, (converter in cable), not dimmable



Diese neue Konstantstromquelle wurde als universeller LED-Treiber für High-Power LED entwickelt. Die Konstantstromquellen sind als einfache Vorschaltgeräte für den Betrieb an Gleichspannungsnetzteilen konzipiert und haben einen weiten Eingangsspannungsbereich.

The new constant current source was developed as a universal LED-driver for high-power LED. The constant current sources are designed as a simple gear for operation on DC power supplies and have a wide input voltage range.

Leerlaufabschaltung

Bei Unterbrechung im Lastkreis schaltet das Gerät ab.

Open-circuit protection

The device is switched off, when the load circuit is interrupted.

Kurzschluss-Schutz

Bei Kurzschluss im Lastkreis wird der Strom auf seinen eingestellten Wert begrenzt.

Short-circuit protection

In case of a short circuit within the load circuit the current is limited to the set value.

Thermischer Schutz

Wird die zulässige Temperatur der Schaltung überschritten, schaltet das Gerät ab.

Thermal protection

The device is switched off, when the allowable temperature is exceeded.



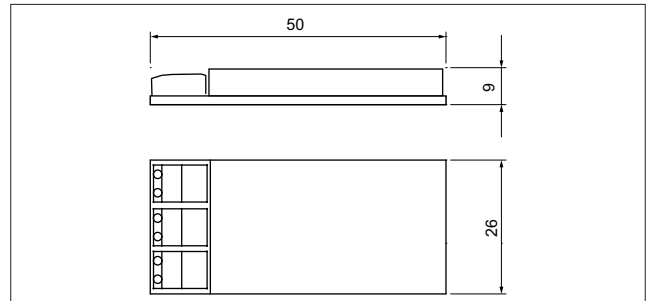
Eingangsspannung	Ausgangsstrom	max. Ausgangs-@ Eingangsspannung	Leitungslänge in mm	Artikelnummer
input voltage	output current	output voltage (max.)	cable length in mm	item number
12 – 24 Vdc	350 mA	10 Vdc @ 12 Vdc, 22 Vdc @ 24 Vdc	prim. 250 mm sec. 110 mm	559-905-00
	500 mA	10 Vdc @ 12 Vdc, 22 Vdc @ 24 Vdc	prim. 250 mm sec. 110 mm	559-906-00
	700 mA	10 Vdc @ 12 Vdc, 22 Vdc @ 24 Vdc	prim. 250 mm sec. 110 mm	559-907-00
	1000 mA	10 Vdc @ 12 Vdc, 22 Vdc @ 24 Vdc	prim. 250 mm sec. 110 mm	559-908-00

Die Schaltung ist gegen ESD zu schützen. Bei Verwendung in Leuchten ist darauf zu achten, dass die Versorgungsspannung der Konstantstromquelle nicht mit metallischen Teilen der Leuchte verbunden ist. Auf isolierten Aufbau ist zu achten. Polarität und Bemerkungen auf dem Etikett beachten.

The circuit must be protected against ESD. If used in luminaires make sure that the supply voltage of the constant current source is not connected to metallic parts of the lamp. Pay attention to insulated structure. Attend to polarity and remarks on the label.

KONSTANTSTROM

Konstantstromquelle ZXLD-KSQ-MC2, dimmbar über externen Taster
Constant current source ZXLD-KSQ-MC2, dimmable with extern button



Programmablauf der Lichtsteuerung

1. Taster kurz drücken = Kanal ein
2. Taster drücken = Licht wird heller
3. Taster loslassen = die aktuelle Helligkeit wird gespeichert
4. Taster drücken = Licht wird dunkler
5. Taster loslassen = die aktuelle Helligkeit wird gespeichert
6. Vorgänge 2 – 5 wiederholen sich
7. Taster kurz bestätigen = Kanal aus

Beim Ausschalten der Betriebsspannung der Stromquelle wird der aktuelle Zustand gespeichert.
Beim Einschalten wird der letzte Betriebszustand automatisch wieder hergestellt.

Leerlaufabschaltung

Bei Unterbrechung im Lastkreis schaltet das Gerät ab.

Kurzschluss-Schutz

Bei Kurzschluss im Lastkreis wird der Strom auf seinen eingestellten Wert begrenzt.

Thermischer Schutz

Wird die zulässige Temperatur der Schaltung überschritten, schaltet das Gerät ab.

Program sequence of the lighting control

1. press button shortly = channel on
2. press button = brightness higher
3. release button = brightness saved
4. press button = brightness lower
5. release button = brightness saved
6. repeat step 2 – 5
7. press button shortly = channel off

When the operating voltage of the power source is switched off, the current set value for brightness will be saved. When the device is switched on again, the last operating status will be restored.

Open-circuit protection

The device is switched off, when the load circuit is interrupted.

Short-circuit protection

In case of a short circuit within the load circuit the current is limited to the set value.

Thermal protection

The device is switched off, when the allowable temperature is exceeded.

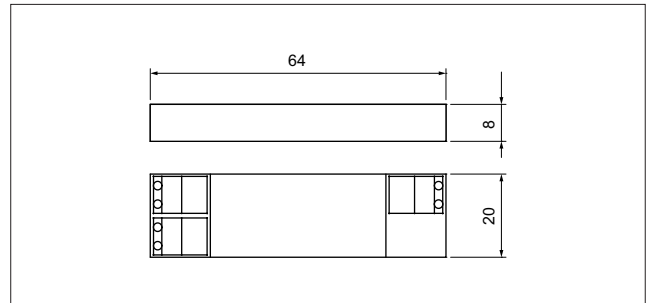


Eingangsspannung	Ausgangsstrom	Ausgangsspannung	Durchlaufzeit/ Dimmzeit	Artikelnummer
input voltage	output current	output voltage	processing time/ dimming time	item number
9 – 36 Vdc	20 – 350 mA	32 Vdc	2s	559-950-00
	20 – 500 mA	28 Vdc	2s	559-951-00
	20 – 700 mA	28 Vdc	2s	559-952-00
	20 – 1000 mA	28 Vdc	2s	559-953-00

Um einen optimalen Betrieb mit einer Konstantstromquelle zu erzielen, sind die Anforderungen der LED unbedingt zu beachten.
In order to ensure an optimal operation with a constant current source the requirements of the LED must be observed strictly.

KONSTANTSTROM

Konstantstromquelle ZXLD-KSQ-MC2, dimmbar über externen Taster
 Constant current source ZXLD-KSQ-MC2, dimmable with extern button



Programmablauf der Lichtsteuerung

1. Taster kurz drücken = Kanal ein
2. Taster drücken = Licht wird heller
3. Taster loslassen = die aktuelle Helligkeit wird gespeichert
4. Taster drücken = Licht wird dunkler
5. Taster loslassen = die aktuelle Helligkeit wird gespeichert
6. Vorgänge 2-5 wiederholen sich
7. Taster kurz bestätigen = Kanal aus

Beim Ausschalten der Betriebsspannung der Stromquelle wird der aktuelle Zustand gespeichert.
 Beim Einschalten wird der letzte Betriebszustand automatisch wieder hergestellt.

Leerlaufabschaltung

Bei Unterbrechung im Lastkreis schaltet das Gerät ab.

Kurzschluss-Schutz

Bei Kurzschluss im Lastkreis wird der Strom auf seinen eingestellten Wert begrenzt.

Thermischer Schutz

Wird die zulässige Temperatur der Schaltung überschritten, schaltet das Gerät ab.

Program sequence of the lighting control

1. press button shortly = channel on
2. press button = brightness higher
3. release button = brightness saved
4. press button = brightness lower
5. release button = brightness saved
6. repeat step 2-5
7. press button shortly = channel off

When the operating voltage of the power source is switched off, the current set value for brightness will be saved. When the device is switched on again, the last operating status will be restored.

Open-circuit protection

The device is switched off, when the load circuit is interrupted.

Short-circuit protection

In case of a short circuit within the load circuit the current is limited to the set value.

Thermal protection

The device is switched off, when the allowable temperature is exceeded.



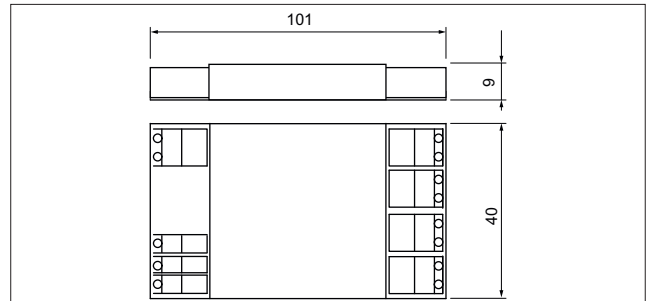
Eingangsspannung	Ausgangsstrom	Ausgangsspannung	Durchlaufzeit/ Dimmzeit	Artikelnummer
input voltage	output current	output voltage	processing time/ dimming time	item number
9 – 36 Vdc	20 – 350 mA	32 Vdc	2s	559-956-00
	20 – 500 mA	28 Vdc	2s	559-957-00
	20 – 700 mA	28 Vdc	2s	559-958-00
	20 – 1000 mA	28 Vdc	2s	559-959-00

Konstantstromquelle mit 2-poliger WAGO® Klemme mit CAGE CLAMP®S-Anschluss-technik
 Constant current source with 2-pole WAGO® terminal with CAGE CLAMP®S connection

Um einen optimalen Betrieb mit einer Konstantspannungsquelle zu erzielen, sind die Anforderungen der LED unbedingt zu beachten.
 In order to ensure an optimal operation with a constant voltage source the requirements of the LED must be observed strictly.

KONSTANTSTROM

Konstantstromquelle ZXLD-KSQ-MC2, dimmbar über externe Touch- /Tasterteuerung
Constant current source ZXLD-KSQ-MC2, dimmable with external touch/button



Programmablauf der Lichtsteuerung

1. Taster kurz drücken = Kanal ein
2. Taster drücken = Licht wird heller
3. Taster loslassen = die aktuelle Helligkeit wird gespeichert
4. Taster drücken = Licht wird dunkler
5. Taster loslassen = die aktuelle Helligkeit wird gespeichert
6. Vorgänge 2-5 wiederholen sich
7. Taster kurz bestätigen = Kanal aus

Beim Ausschalten der Betriebsspannung der Stromquelle wird der aktuelle Zustand gespeichert. Beim Einschalten wird der letzte Betriebszustand automatisch wieder hergestellt.

Leerlaufabschaltung

Bei Unterbrechung im Lastkreis schaltet das Gerät ab.

Kurzschluss-Schutz

Bei Kurzschluss im Lastkreis wird der Strom auf seinen eingestellten Wert begrenzt.

Thermischer Schutz

Wird die zulässige Temperatur der Schaltung überschritten, schaltet das Gerät ab.

Program sequence of the lighting control

1. press button shortly = channel on
2. press button = brightness higher
3. release button = brightness saved
4. press button = brightness lower
5. release button = brightness saved
6. repeat step 2-5
7. press button shortly = channel off

When the operating voltage of the power source is switched off, the current set value for brightness will be saved. When the device is switched on again, the last operating status will be restored.

Open-circuit protection

The device is switched off, when the load circuit is interrupted.

Short-circuit protection

In case of a short circuit within the load circuit the current is limited to the set value.

Thermal protection

The device is switched off, when the allowable temperature is exceeded.



Eingangsspannung	Ausgangsstrom	Ausgangsspannung (max.)	Zahl der Kanäle	Durchlaufzeit/Dimmzeit	Artikelnummer
input voltage	output current	output voltage (max.)	number of channels	processing time/dimming time	item number
24 Vdc	20 – 700 mA	22 Vdc	4	2s	559-963-00
			3	2s	559-965-00
			3	4s	559-966-00
			4	4s	559-967-00

Konstantstromquelle mit 2-poliger WAGO® Klemme mit CAGE CLAMP®S-Anschluss-technik
Constant current source with 2-pole WAGO® terminal with CAGE CLAMP®S connection

Um einen optimalen Betrieb mit einer Konstantspannungsquelle zu erzielen, sind die Anforderungen der LED unbedingt zu beachten.
In order to ensure an optimal operation with a constant voltage source the requirements of the LED must be observed strictly.

CASAMBI-GESTEUERTE LED LEITERPLATTEN. VON DREES.

1h 2h 3h 4h 5h 6h 7h 8h 9h 10h 11h 12h



13h 14h 15h 16h 17h 18h 19h 20h 21h 22h 23h 24h



LICHT. NACH IHREN BEDÜRFNISSEN.

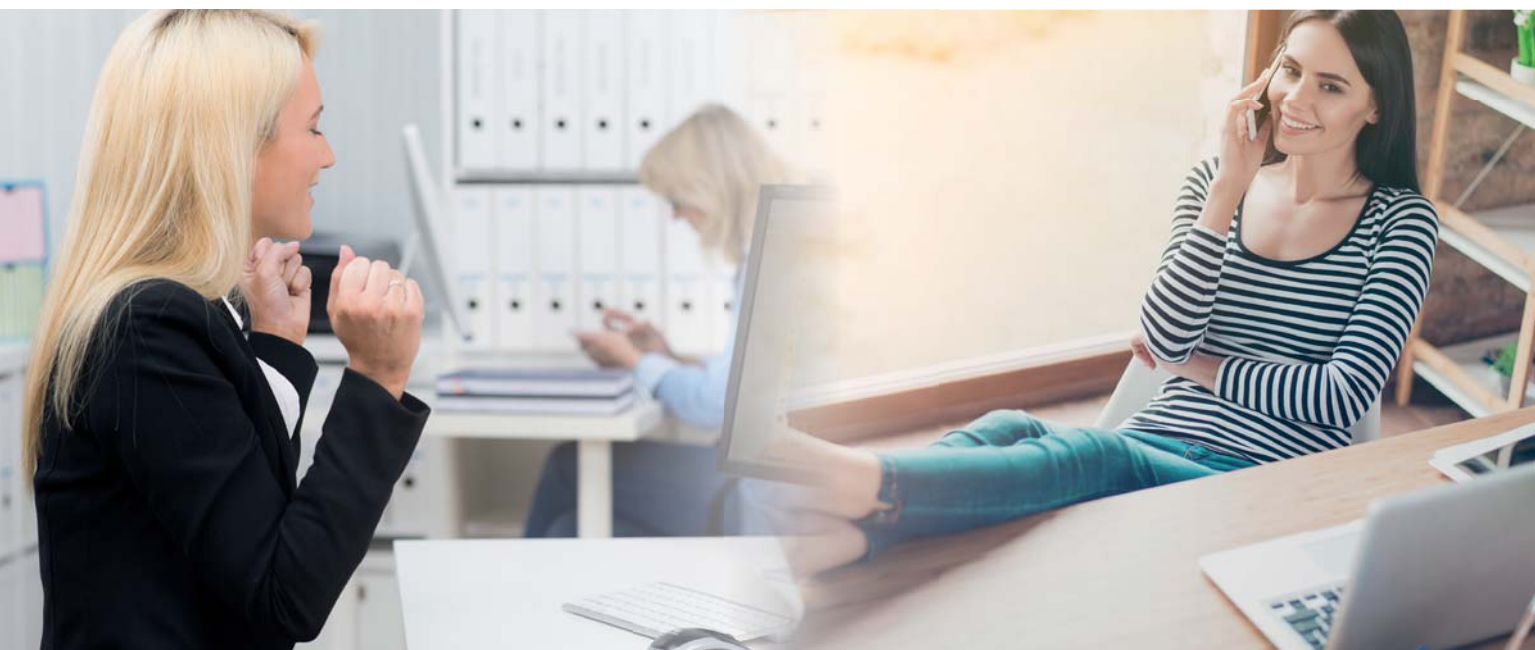
Licht soll einfach zu steuern sein, sich aber gleichzeitig an die verschiedensten Situationen anpassen lassen. Mit den LED Leiterplatten von DREES und der intelligenten Steuerung von CASAMBI stimmen Sie Ihr Lichtsystem auf Ihre Bedürfnisse ab. Sensorgesteuerte Lichtsysteme reagieren auf das vorhandene Umgebungslicht, Bewegungen im Raum oder zeitlichen Vorgaben – Ihren Bedürfnissen entsprechend.

LIGHT. ACCORDING TO YOUR REQUIREMENTS.

Light may be controlled easily and be adapted to different situations at the same time. With DREES' LED PCBs and the intelligent CASAMBI control you can adapt your light system to your requirements. Sensor-controlled lighting systems respond to the current ambient light, to movements in the room or to timeframes – according to your requirements.

EIN MEHR AN QUALITÄT.
WOHLFÜHLAMBIENTE IM
HOCHLEISTUNGSUMFELD.

A QUALITY ADDITION.
FEEL-GOOD AMBIENCE IN A
HIGH-PERFORMANCE AREA.



7h 8h 9h 10h 11h 12h 13h 14h 15h 16h 17h 18h

HUMAN CENTRIC LIGHTING.

Human Centric Lighting (HCL) stellt den Menschen und sein Wohlbefinden in den Mittelpunkt. Mit CASAMBI-Modulen regeln Sie Farbtemperatur und Lichtstrom so, dass das künstliche Licht dem aktuellen Tageslicht entspricht. Auf diese Weise wird der menschliche Biorhythmus unterstützt, die Leistungsfähigkeit gesteigert, aber auch dem Bedürfnis nach Pause und Erholung Rechnung getragen. Für ein MEHR an Lebensqualität.

HUMAN CENTRIC LIGHTING.

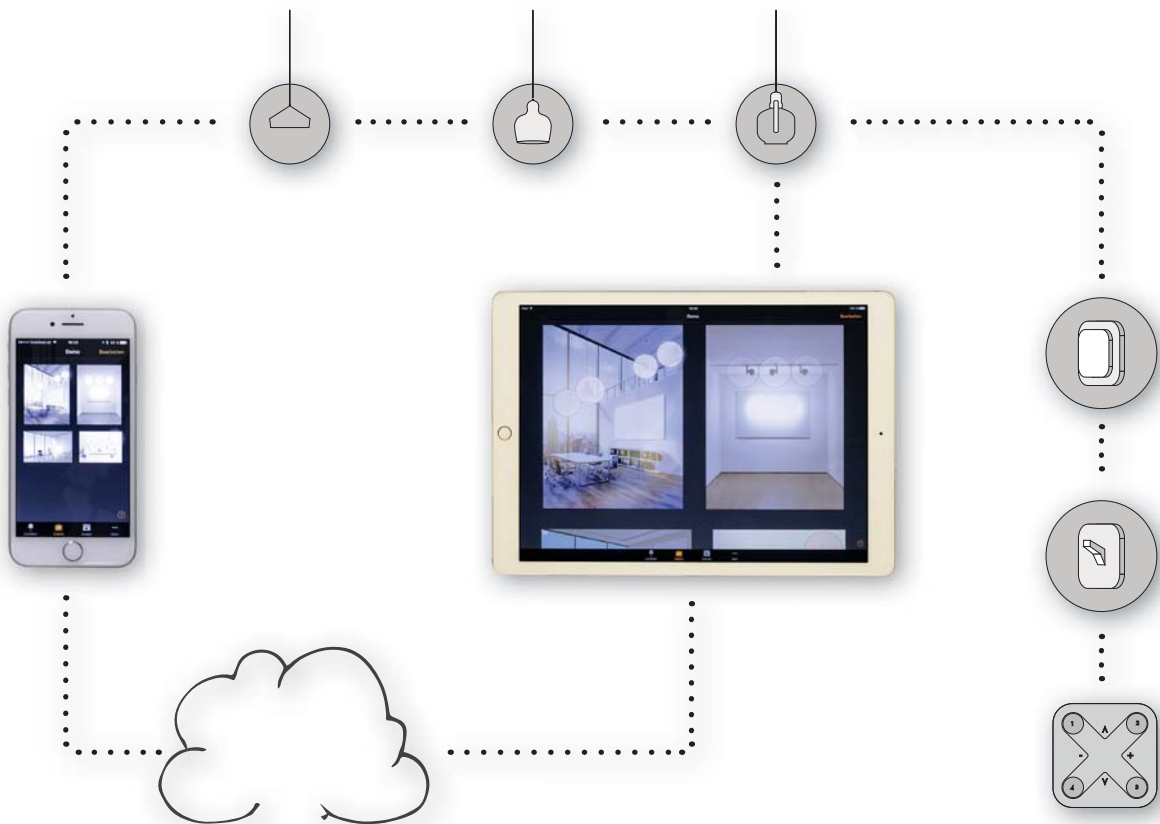
Human Centric Lighting (HCL) centres humans and their well-being. Using CASAMBI-modules you can adjust the colour temperature and the luminous flux in such a way that the artificial light complies to the current daylight. Thus the human biorhythm is supported, the human efficiency increases and the need for relaxation is respected. For a greater quality of life.

CASAMBI APP. INTUITIV.

Intuitives Steuern der Lichtanlage via Smartphone oder Tablet-PC?
Verbinden Sie Ihre CASAMBI-Module und Ihr Apple- oder Android-Gerät via Bluetooth miteinander und steuern Sie Ihre Beleuchtung ganz einfach mit der CASAMBI App. Es können auch mehrere Smartphones und/oder Tablet-PCs mit der Anlage verbunden werden, sodass auch Ihre Kollegen im Büro oder Ihre Familienmitglieder zu Hause ihren Aufenthaltsbereich nach ihren Bedürfnissen beleuchten können.

CASAMBI APP. INTUITIVE.

Intuitive lighting control via smart phone or tablet PC? Connect your CASAMBI modules with your Apple or Android device via Bluetooth and control your lighting application easily with the CASAMBI App. Your luminaries can be connected to several Apple or Android devices. Thus your colleagues in the office or your family members at home are enabled to illuminate their ambiances self-sufficient.

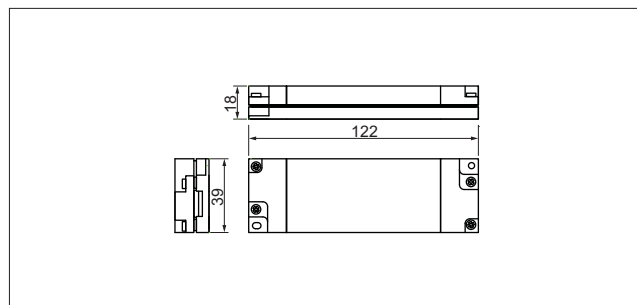


Informieren Sie sich, welche Möglichkeiten sich Ihnen mit einer CASAMBI-Steuerung bieten, unser Team berät Sie gerne.
Please find out the opportunities a CASAMBI control

offers to you. It will be a pleasure for our team to advise you.

CASAMBI

CASAMBI Modul mit Konstantstromquelle (KSQ) im Kunststoffgehäuse
CASAMBI modul with constant current source (CCS) in plastic housing



Eingangsspannung input voltage	Ausgangsstrom output current	Ausgangsleistung (max.) rated power (max.)	Funktion function	Anzahl Kanäle number of channels	Gewicht weight	Artikelnummer item number
12-24 Vdc	350 mA	8,4 W	PWM-Dimmen PWM-dimming	1	45 g	559-980-00
	500 mA	12 W	PWM-Dimmen PWM-dimming	1	45 g	559-980-01
	700 mA	16,8 W	PWM-Dimmen PWM-dimming	1	45 g	559-980-02
	350 mA	2 x 8,4 W	PWM-Dimmen, Tunable White PWM-dimming, Tunable White	2	45 g	559-974-01
	500 mA	2 x 12 W	PWM-Dimmen, Tunable White PWM-dimming, Tunable White	2	45 g	559-974-02
	700 mA	2 x 16,8 W	PWM-Dimmen, Tunable White PWM-dimming, Tunable White	2	45 g	559-974-00
	350 mA	2 x 8,4 W	PWM-Dimmen, Dim to Warm PWM-dimming, Dim to Warm	2	45 g	559-981-00
	500 mA	2 x 12 W	PWM-Dimmen, Dim to Warm PWM-dimming, Dim to Warm	2	45 g	559-981-01
	700 mA	2 x 16,8 W	PWM-Dimmen, Dim to Warm PWM-dimming, Dim to Warm	2	45 g	559-981-02

CASAMBI Modul im Kunststoffgehäuse, für Konstantspannung, optional mit Tasterausgang
CASAMBI modul in plastic housing, for constant voltage, optionally with push button output



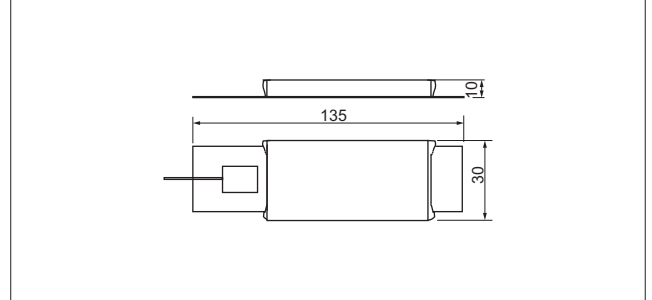
Eingangsspannung input voltage	Ausgangsspannung output voltage	Ausgangsleistung (max.) rated power (max.)	Funktion function	Anzahl Kanäle number of channels	Gewicht weight	Artikelnummer item number
12-24 Vdc	0-24 Vdc	120 W	PWM-Dimmen PWM dimming	1	45 g	559-979-00
		2 x 120 W	PWM-Dimmen, Tunable White PWM dimming, Tunable White	2	45 g	559-978-00
		2 x 120 W	PWM-Dimmen, Dim to Warm PWM dimming, Dim to Warm	2	45 g	559-977-00
		3 x 120 W	PWM-Dimmen, RGB-Farbsteuerung PWM dimming, RGB colour control	3	45 g	559-976-00
		4 x 120 W	PWM-Dimmen, RGBW-Farbsteuerung PWM dimming, RGBW colour control	4	45 g	559-975-00
		4 x 120 W	PWM-Dimmen, RGB+W-Farbsteuerung ¹ PWM dimming, RGB+W colour control ¹	4	45 g	559-975-10
		4 x 120 W	PWM-Dimmen, programmierbar PWM dimming, programmable	1-4	45 g	559-996-00
		ohne Lastausgang	PWM-Dimmen 16 kHz, 3,3 Vdc PWM dimming 16 kHz, 3,3 Vdc	1-4	45 g	559-979-99

¹Bei RGB-W lässt sich – im Gegensatz zu RGBW – der Weißkanal separat steuern.

¹With RGB-W – in contrary to RGBW – the white channel can be controlled separately.

CASAMBI

CASAMBI Modul mit Konstantstromquelle (KSQ) im Schrumpfschlauch, inkl. Tasteranschluss (auch für Sensoren)
 CASAMBI modul with constant current source (CCS) in heat-shrink tubing, incl. push button connection (also for sensors)



Eingangsspannung input voltage	Ausgangsstrom output current	Ausgangsleistung (max.) rated power (max.)	Funktion function	Anzahl Kanäle number of channels	Gewicht weight	Artikelnummer item number
12-24 Vdc	350 mA	8,4 W	PWM-Dimmen PWM-dimming	1	20 g	559-971-01
	500 mA	12,0 W	PWM-Dimmen PWM-dimming	1	20 g	559-971-02
	700 mA	16,8 W	PWM-Dimmen PWM-dimming	1	20 g	559-971-00
	350 mA	2 x 8,4 W	PWM-Dimmen, Tunable White PWM-dimming, Tunable White	2	20 g	559-973-01
	500 mA	2 x 12 W	PWM-Dimmen, Tunable White PWM-dimming, Tunable White	2	20 g	559-973-02
	700 mA	2 x 16,8 W	PWM-Dimmen, Tunable White PWM-dimming, Tunable White	2	20 g	559-973-00
	350 mA	2 x 8,4 W	PWM-Dimmen, Dim to Warm PWM-dimming, Dim to Warm	2	20 g	559-982-00
	500 mA	2 x 12,0 W	PWM-Dimmen, Dim to Warm PWM-dimming, Dim to Warm	2	20 g	559-982-01
	700 mA	2 x 16,8 W	PWM-Dimmen, Dim to Warm PWM-dimming, Dim to Warm	2	20 g	559-982-02

CASAMBI Modul im Schrumpfschlauch, für Konstanzspannung, inkl. Tasteranschluss (auch für Sensoren)
 CASAMBI modul in heat-shrink tubing, ifor constant current, ncl. push button connection (also for sensors)

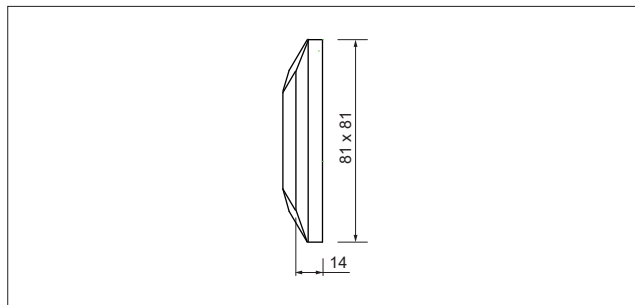


Eingangsspannung input voltage	Ausgangsspannung output voltage	Ausgangsleistung (max.) rated power (max.)	Funktion function	Anzahl Kanäle number of channels	Gewicht weight	Artikelnummer item number
12-24 Vdc	0-24 Vdc	120 W	PWM-Dimmen PWM dimming	1	20 g	559-986-00
		2 x 120 W	PWM-Dimmen, Tunable White PWM dimming, Tunable White	2	20 g	559-972-00
		2 x 120 W	PWM-Dimmen, Dim to Warm PWM dimming, Dim to Warm	2	20 g	559-972-01
		3 x 120 W	PWM-Dimmen, RGB-Farbsteuerung PWM dimming, RGB colour control	3	20 g	559-988-00
		4 x 120 W	PWM-Dimmen, RGBW-Farbsteuerung PWM dimming, RGBW colour control	4	20 g	559-970-00
		4 x 120 W	PWM-Dimmen, RGB+W-Farbsteuerung PWM dimming, RGB+W colour control	4	20 g	559-970-10
		4 x 120 W	PWM-Dimmen, programmierbar PWM dimming, programmable	1-4	20 g	559-995-00

CASAMBI

CASAMBI EASY Tastermodul mit integrierter Antenne im Kunststoffgehäuse, autark, kabellos, mit Klebepad oder schraubbar

CASAMBI EASY push button module with integrated antenna in plastic housing, self powered, wireless, with adhesive pad or screwable



Eingangsspannung input voltage	Frequenz frequency	Abmessungen (AxBxC) in mm dimensions (AxBxC) in mm	Funktion function	Anzahl Kanäle number of channels	Artikelnummer item number
Autark self powered	2,4 GHz Bluetooth (BLE)	81 x 81 x 14	Einzel­schaltung single switch	1	552-181-00
			Doppel­schaltung double switch	2	552-182-00

COLOUR ZONE

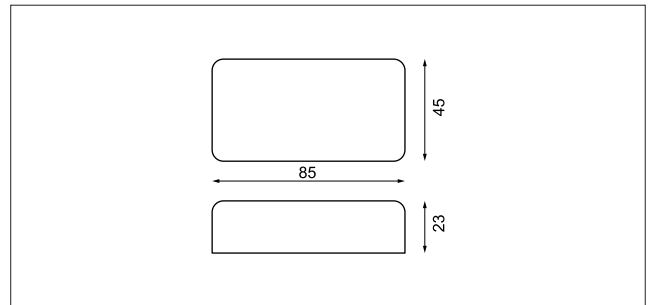
Mit COLOUR ZONE können endlos viele Controller in bis zu vier Zonen per Funk angesteuert werden. Die umfangreiche, dennoch sehr einfach zu bedienende COLOUR ZONE-Serie umfasst zwei Varianten:


- Dimmer (einkanalig)
- Tunable White (zweikanalig)

With COLOUR ZONE an endless number of units can be radio-controlled in up to four zones. The extensive and easy to use COLOUR ZONE series features two versions:

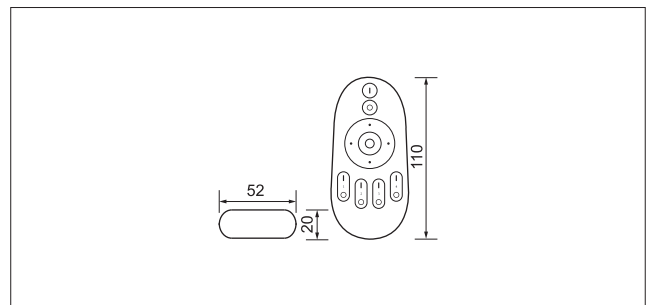
- dimmer (one channel)
- Tunable White (two channels)

LED-Steuergerät COLOUR ZONE 1 ein-/zweikanalig, im Kunststoffgehäuse
LED controller COLOUR ZONE one/two channels, in plastic housing



Ein-/ Ausgangs- spannung	Ausgangs- strom	Nennleistung	Anwendungsbereich	Gewicht	ta	Ansteuerung	Artikelnummer
input/ output voltage	output current	rated power	application area	weight		controlling	item number
12 – 24Vdc	max. 2x6A,	max. 144W (12Vdc) max. 288 W (24Vdc)	einkanalig - Dimmer <i>one channel - Dimmer</i>	43g	-20 - +50°C		552-160-99
			zweikanalig - Tunable White <i>two channels - Tunable White</i>	43g	-20 - +50°C		552-161-99

Funkfernbedienung zu COLOUR ZONE LED-Steuergerät, Dimmer und Tunable White, ein-/zweikanalig
Radio remote control for COLOUR ZONE LED controller, Dimmer and Tunable White one/two channels



Gewicht weight	Artikelnummer item number
45g	552-164-99

COLOUR ZONE II 12/24VDC

Mit COLOUR ZONE II können endlos viele Steuergeräte in bis zu acht Zonen per Funk angesteuert werden. Die umfangreiche und trotzdem sehr einfach zu bedienende COLOUR ZONE II Serie umfasst fünf Varianten:

- Dimmer (einkanalig)
- Tunable White (zweikanalig)
- RGB-Steuerung (dreikanalig)
- RGB+W-Steuerung (vierkanalig)
- RGB+CCT-Steuerung (fünfkanalig)

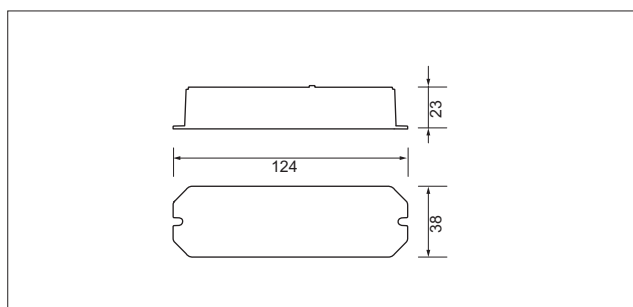
With COLOUR ZONE II an endless number of units can be radio-controlled in up to eight zones.

The extensive and easy to use COLOUR ZONE II series features five versions:

- dimmer (one channel)
- Tunable White (two channels)
- RGB control (three channels)
- RGB+W control (four channels)
- RGB+CCT control (five channels)

LED-Steuergerät COLOUR ZONE II, 5 in 1: Dimmer, Tunable White, RGB, RGB+W, RGB+CCT

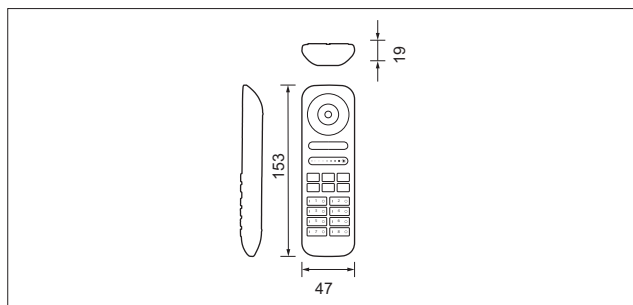
LED controller COLOUR ZONE II, 5 in 1: Dimmer, Tunable White, RGB, RGB+W, RGB+CCT



Eingangsspannung input voltage	Ausgangsspannung output voltage	Ausgangsstrom (max.) output current (max.)	Ausgangsleistung (max.) rated power	Anwendungsbereich application area	Gewicht weight	ta	Artikelnummer item number
12 – 24Vdc	12 – 24Vdc	5 x 6A (total max. 15A)	180W (12Vdc) / 360W (24Vdc)	Dimmen, Tunable White, RGB, RGB+W, RGB+CCT	62 g	-20 – +60°C	552-168-99

Funkfernbedienung zu COLOUR ZONE II LED-Steuergerät, inkl. Wandhalterung

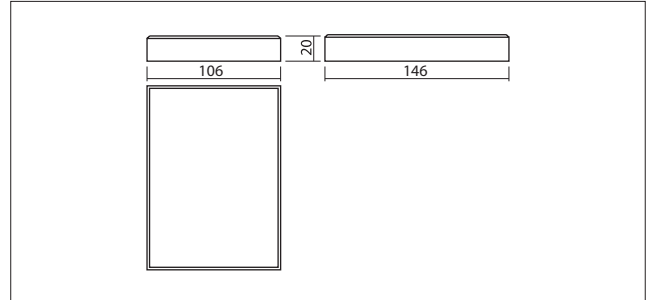
Radio remote control for COLOUR ZONE II LED controller, incl. wall bracket



Gewicht weight	Artikelnummer item number
62 g	552-169-99

COLOUR ZONE II

Touchpanel für COLOUR ZONE II LED-Steuergerät, Batteriebetrieb: 2 St. Micro AAA LR03 (Netzbetrieb optional)
 Touchpanel for COLOUR ZONE II LED controller, batterie-operation: 2 pcs. Micro AAA LR03 (power supply operation optional)



Eingangsspannung	Ausgangsfrequenz	Gewicht	ta	Artikelnummer
input voltage	output radio frequency	weight		item number
3 Vdc	2,4 GHz	230 g	-20 – +50°C	552-170-99

Optionales Zubehör

Optional accessory



Eingangsspannung	Ausgangsspannung	Artikelbezeichnung	passend zu	Artikelnummer
input voltage	output voltage	Description	suitable to	item number
230 Vac	3 Vdc	Netzgerät ohne Abbildung für Touchpanel 552-170-99 Power supply without figure for touch panel 552-170-99	552-170-99	552-171-99

LED-ZUBEHÖR.
PRAKTISCH.



LED-ZUBEHÖR.
PRAKTISCH.

Das umfangreiche Sortiment an Zubehör für LED-Produkte ermöglicht es Ihnen einfache Lösungen für Ihre Anwendungen zu entwickeln.

LED-ACCESSORIES.
FUNCTIONAL.

Our extensive range of accessories for LED products enables you to develop easy solutions for your applications.

WÄRMELEITPASTE/DOPPELSEITIGES KLEBEBAND

Wärmeleitpaste

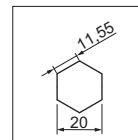
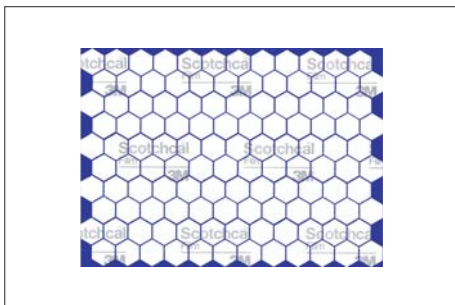
Thermal compound



Artikelbezeichnung description	Menge quantity	Artikelnummer item number
Wärmeleitpaste/ thermal compound	250g	8400-0040

Wärmeleitfähiges, doppelseitiges Klebeband

Thermally conductive double-sided adhesive tape



Artikelbezeichnung description	Format	Artikelnummer item number
Wärmeleitfähiges, doppelseitiges Klebeband Thermally conductive double-sided adhesive tape	DIN A4 (210x297mm)	591-901-99
Wärmeleitfähiges, doppelseitiges Klebeband zum Aufkleben von Star LED-Leiterplatten auf Metallkühlkörper Thermally conductive double-sided adhesive tape for fixing Star LED PCBs on metal heatsinks	143 Stück pro Bogen DIN A4 143 pcs. per sheet DIN A4 (210x297mm)	553-966
Andere Zuschnitte bieten wir Ihnen gerne auf Anfrage an Other layouts on request		

HAFTVERMITTLER FÜR DOPPELSEITIGES KLEBEBAND

Wärmeleitendes, doppelseitiges Klebeband

Thermally conductive double-sided adhesive tape



Artikelbezeichnung	Abmessungen (LxB) in mm	Artikelnummer
description	dimensions (L x W) in mm	item number
Wärmeleitendes, doppelseitiges Klebeband Nitto TR5320F (Rollenware) Thermally conductive double-sided adhesive Nitto TR5320F (rolled goods)	20000x7	591-902-07
	20000x10	591-902-10
	20000x14	591-902-14
	20000x22	591-902-22
	20000x60	591-902-60

3M™-Haftvermittler zum Einsatz mit 3M™-Klebebändern. Erhöht die Haftkraft auf kritischen Oberflächen.




3M™ primer to be used in combination with 3M™ adhesive tapes. Increases the adhesive force on critical surfaces.







Artikelbezeichnung	Menge	Artikelnummer
description	quantity	item number
Haftvermittler	237 ml	8400-0134

OPTISCHE LINSEN

Optische Linsen und Linsenhalter für Samsung LH351B LEDs
 Optical lenses and lens holder for Samsung LH351B LEDs

Darstellung figure	Artikelbezeichnung description	Farbe colour	Abstrahl- winkel beam angle	Artikelnummer item number
	optische Linse optical lens		10°	553-404-00
	optische Linse optical lens		30°	553-406-00
	Linienhalter zur Montage optischer Linsen auf Leiterplatten Lensholder for mounting optical lenses on PCBs	schwarz black		576-967-51
		weiß white		576-967-50




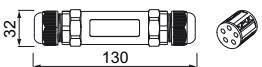
Optische Linsen und Linsenhalter für Samsung LH351B LEDs
 Optical lenses and lens holders for Samsung LH351B LEDs

Darstellung figure	Artikelbezeichnung description	Farbe colour	Abstrahl- winkel beam angle	Artikelnummer item number
			15°	549-194-00
			20°	549-195-00
			36°	549-196-00
			12x46°	549-198-00
	Linienhalter zur Montage optischer Linsen auf Leiterplatten Lensholder for mounting optical lenses on PCBs	weiß white		549-567-50
		schwarz black		549-566-51
	Anschlüsselement zur Befestigung des Linsenhalters 559-048-51 auf Aluminium-„Star“-Platinen Connector for assembling the lensholder 559-048- 51 on aluminium "star" PCBs			576-047-51
	Linienhalter zur Montage optischer Linsen auf Aluminium-„Star“-Platinen Lensholder for mounting optical lenses on aluminium "star" PCBs			559-048-51

PG-VERSCHRAUBUNG

Wasserdichte Kabelverschraubung aus PA66GF UL90 VO 960°C
Waterproof cable gland, material PA66GF UL90 VO 960°C

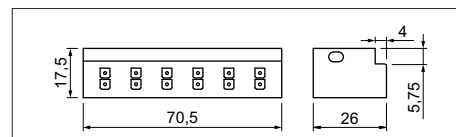


Darstellung figure	passende Kabel min. suitable cables min.	max. max.	Artikelnummer item number
 	H05W-F3G1,5 3x1,5mm ² Ø5mm	H05W-F3G4 3x4mm ² Ø13mm	238-470-51
 	H05W-F5G1,5 5x1,5mm ² Ø8mm	H05W-F5G4 5x4mm ² Ø17mm	238-471-51

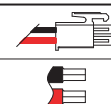
Eigenschaften: 450 Vac, 32 A, 5 Bar, 85°C, 4 mm²
Features: 450 Vac, 32 A, 5 Bar, 85°C, 4 mm²

VERTEILER/VERLÄNGERUNGSLEITUNGEN

Sechsfach Verteiler für Stecksystem 12/24Vdc, Kabel PVC
Six-channel distributor for plug system 12/24Vdc, cable PVC

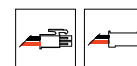


Artikelbezeichnung description	Kabellänge cable length	Artikelnummer item number
Sechsfachverteiler, weiß, Einspeiseleitung mit Steckverbindung six channel distributor, white, primary cable with plug connection	105mm	550-305-50
		550-306-50



VERTEILER/VERLÄNGERUNGSLEITUNGEN

Verlängerungsleitungen für Stecksystem 12/24Vdc
 Extension cable for plug system 12/24Vdc



Artikelbezeichnung	Leitungslänge in mm	Artikelnummer
description	cable length in mm	item number
Verlängerungskabel-Set (10 Stück), schwarz extension-cable-set (10 pieces), black	500 mm	550-350-51
	1000 mm	550-351-51
	2000 mm	550-352-51

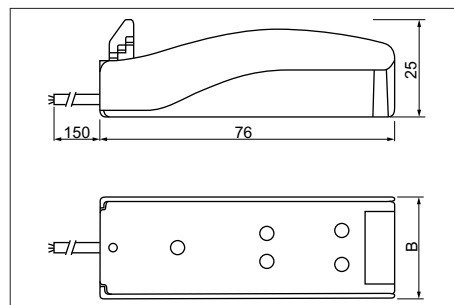
Verlängerungsleitungen PVC, Stecksystem 350mA
 Extension cable PVC, connection system 350mA



Artikelbezeichnung	Leitungsquerschnitt in mm ²	Leitungslänge in mm	Artikelnummer
description	cable cross-section in mm ²	cable length in mm	item number
Verlängerungsleitung PVC extension cable PVC	0,75	500 mm	553-990-99
		1000 mm	553-991-99
		2000 mm	553-992-99

VERTEILER/VERLÄNGERUNGSLEITUNGEN

Durchgangsverdrahtungsset, Polyamid 66, schwarz
Feed-throughwiring, polyamid 66, black








Eingangsspannung input voltage	Nennstrom rated current	Leitung cable	Sekundäre Klemme secondary clip	Leitungs- querschnitt wire cross section	Einsatzbereich field of application	Abmessungen (B) in mm dimension B) in mm	Artikelnummer item number
max. 300V	10,0A	2x0,75 mm ²	dreipolig	0,5 – 2,5 mm ²	für Schutzklasse II	40,0	410-601-00
		2x0,75 mm ²	zweipolig	0,5 – 2,5 mm ²	für DALI	27,0	410-602-00
		3x0,75 mm ²	dreipolig	0,5 – 2,5 mm ²	für Schutzklasse I	40,0	410-603-00

STECKSYSTEM

Stecksystem 230Vac, schwarz

Plug system 230Vac, black



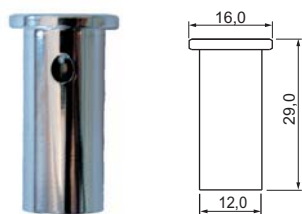
	Artikelbezeichnung description	Leitungslänge cable length	Artikelnummer item number
	Verlängerungsleitung Polyamid PA 6.6 H05VV-F extension-cable PA6.6 H05VV-F	2000mm	410-973-51
	3-polige Steckerleitung Polyamid PA 6.6 H05VV-F 3-pole extension-cable (PA), black	500mm	410-975-51
	2-polige Steckerleitung Polyamid PA 6.6 H05VV-F, schwarz (ohne Abbildung) 2-pole extension-cable PA6.6 H05VV-F (without illustration)	500mm	410-976-51
(ohne Abbildung) (without illustration)	Buchsenleitung Polyamid, schwarz Socket-cable (PA), black	500mm	410-968-51
	2-polige Steckerleitung Polyamid PA 6.6 H05VV-F, schwarz (ohne Abbildung) 2-pole extension-cable PA6.6 H05VV-F (without illustration)	500mm	410-976-51
	T-Verteilerblock Polyamid PA, schwarz ein Steckereingang, drei Buchsenausgänge T distributor block PA, black with one input plug and three output sockets		410-974-51
(ohne Abbildung) (without illustration)	Y-Netzweiche, ein Steckereingang und zwei Buchsenausgänge distributor with input plug and two output sockets (without illustration)		410-977-51

*Die Schutzart IP40 gilt im gesteckten Zustand.

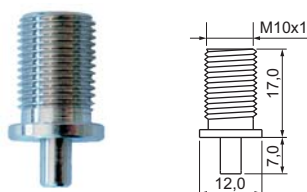
*The degree of protection of IP40 is only value when the plug is inserted.

ZUBEHÖR ZU PENDELLEUCHE

Drahtseilhalter mit Höhenverstellung und Befestigung für Drahtseilhalter mit Höhenverstellung
Cable holder with height adjustment and attachment for cable holder with height adjustment



Befestigung für Drahtseilhalter mit Höhenverstellung
Attachment for cableholder with height adjustment



Drahtseilhalter mit Höhenverstellung
cable holder with height adjustment

Artikelbezeichnung description	Oberfläche surface	Artikelnummer item number
Befestigung für Drahtseilhalter mit Höhenverstellung, M10x1 Innengewinde, seitlicher Kabelauslaß Attachment for cable holder, M10x1 internal thread, lateral cable outlet	vernickelt nickel plated	638-071-21
Drahtseilhalter mit Höhenverstellung mit M10x1 Außengewinde, für Drahtseil Ø 1,0 – 1,6 mm cable holder with height adjustment with M10x1 external thread, for cable Ø 1.0 – 1.6 mm	vernickelt nickel-plated	638-072-21

Deckenbefestigung und Drahtseilhalter
Ceiling attachment and cable holder



Deckenbefestigung
ceiling attachment



Drahtseilhalter
cable holder

Artikelbezeichnung description	Oberfläche surface	Artikelnummer item number
Deckenbefestigung mit M10x1 Innengewinde ceiling attachment M10x1 internal thread,	vernickelt nickel plated	638-079-21
Drahtseilhalter mit M10x1 Außengewinde cable holder with M10x1 external thread	vernickelt nickel plated	638-080-21

Stahlseil
Steel cable



Artikelbezeichnung description	Länge in mm length in mm	Artikelnummer item number
Stahlseil verzinkt Ø 1,5 mm steel cable, zinc-plated, Ø 1.5 mm	2000	638-061
	3000	638-062
	5000	638-065
	11000	638-068
	15000	638-069

ZUBEHÖR ZU PENDELLEUCHE

Universal- Baldachin, mit zwölf Aufhängepunkten und Lüftungsschlitzen
 Universal canopy, with zwölf suspension points and ventilation slots



Artikelbezeichnung description	Abmessungen (ØxH) in mm dimensions (Ø x H) in mm	Oberfläche surface	Artikelnummer item number
Baldachin, zwölf Aufhängepunkte und Lüftungsschlitze canopy, twelve suspension points and ventilation slots	150 x 20mm	weiß/white	508-017-50
		schwarz/black	508-017-51
		silberfarbig/silver-coloured	508-017-91
	150 x 50mm	weiß/white	508-018-50
		schwarz/black	508-018-51
		silberfarbig/silver-coloured	508-018-91
	200 x 50mm	weiß/white	508-020-50
		schwarz/black	508-020-51
		silberfarbig/silver-coloured	508-020-91

Erforderliches Zubehör
 Needed accessories



Artikelbezeichnung description	passend zu suitable for	Artikelnummer item number
Montageplatte mounting plate	508-017-xx	508-513-99
	508-018-xx	508-514-99
	508-020-xx	508-516-99

ZUBEHÖR ZU PENDELLEUCHE

Baldachin mit Befestigungsbügel und Zugentlaster, ein Aufhängepunkt
 Canopy with mounting bracket and strain relief, one suspension point



Artikelbezeichnung	Abmessungen (AxBxH) in mm	Oberfläche	Artikelnummer
description	dimensions (AxBxH) in mm	surface	item number
Baldachin canopy	80x80x25mm	weiß	508-044-60
		schwarz	508-044-61
		silberfarbig	508-044-66
		white	
		black	
		silver-coloured	

MARKS AND SYMBOLS

Installationshinweise

Installation details

	Einsatz im Innenbereich for indoor application
	Abstrahlwinkel 40°, 95°, 105°, 20° etc. beam angle 40°, 95°, 105°, 20° etc.
	Abstrahlwinkel einseitig asymmetrisch 20° beam angle unilaterally asymmetric 20°
	Abstrahlwinkel zweiseitig asymmetrisch 20° beam angle bilaterally asymmetric 20°
	Wand- oder Deckenmontage wall or ceiling installation
	Deckenmontage ceiling installation
	Wandmontage wall installation
	Einbauöffnung rechteckig installation aperture rectangular
	Einbauöffnung rund installation aperture round
	Einbautiefe installation depth
	schwenkbar bis zu xx° tiltable up to xx°
	drehbar bis zu xxx° rotatable up to xxx°
	inklusive Metallsteg mit Zugentlastung und Fassung inclusive metal bar with strain relief and socket
	Es dürfen keine wärmedämmenden Stoffe an der Leuchte anliegen. Heat-insulating materials are not allowed to lay against the luminaire.

Neue Energieeffizienzklassen

New energy efficiency classes

Produkt ist eine Lichtquelle

Product is a light source

	Energieeffizienzklasse A Energy efficiency class A
	Energieeffizienzklasse B Energy efficiency class B
	Energieeffizienzklasse C Energy efficiency class C
	Energieeffizienzklasse D Energy efficiency class D
	Energieeffizienzklasse E Energy efficiency class E
	Energieeffizienzklasse F Energy efficiency class F
	Energieeffizienzklasse G Energy efficiency class G

Produkt enthält eine integrierte Lichtquelle

Product contains an integrated light source

	Energieeffizienzklasse A Energy efficiency class A
	Energieeffizienzklasse B Energy efficiency class B
	Energieeffizienzklasse C Energy efficiency class C
	Energieeffizienzklasse D Energy efficiency class D
	Energieeffizienzklasse E Energy efficiency class E
	Energieeffizienzklasse F Energy efficiency class F
	Energieeffizienzklasse G Energy efficiency class G

Anschlüsse und Verbindungen






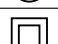










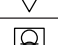

Circuit points and connections

	Aderenden verzinkt cable end tin-plated
	Aderendhülse cable end sleeve
	Zweikanalige Steuerung two-channel controlling
	DE-Stecksystem 12Vdc, Stecker aufgesteckt DE plug system male 12Vdc
	DE-Stecksystem 12Vdc, Buchse aufgesteckt DE plug system female 12Vdc
	Lötunkte solder points
	zweipolige Schraubklemme bipolar screw terminal
	Stecksystem LEDpower 350 plug system LEDpower 350
	Stecksystem LEDpower 500 plug system LEDpower 500
	RGB Zuleitung RGB cable
	RGB+W Zuleitung RGB+W cable
	RGB+WW Zuleitung RGB+WW cable
	Steckverbindung 230 Vac plug connection 230 Vac
	Hohlstecker coaxial connector male
	Hohlsteckerbuchse coaxial connector female
	AVX® Federklemme AVX® spring clamp
	negativ gesteuert (common anode) common anode, five-channel
	negativ gesteuert (common anode) common anode, four-channel
	negativ gesteuert (common anode) common anode, three-channel
	positiv gesteuert (common cathode) / negativ gesteuert (common anode) common cathode and common anode
	elektrische Klemmleiste electric terminal strip
	Schraubverbindung NAUTIC Screw connection NAUTIC

MARKS AND SYMBOLS

Richtlinien und Prüfzeichen

Directives and certification marks

	Dieses Produkt entspricht den geltenden europäischen Richtlinien The item meets all the essential requirements of the relevant European directives
	ENEC zertifiziert; Leuchte entspricht den europäischen Sicherheitsnormen ENEC certified, luminaire corresponds to European safety standards
	VDE zertifiziert VDE certified
	TÜV zertifiziert TÜV certified
	Schutzklasse I - Schutzerdung, Schutzleiter am Gehäuse des Betriebsgerätes Safety class I - protective grounding, protective conductor on the housing of the operating unit
	Schutzklasse II - verstärkte oder doppelte Schutzisolierung Safety class II - reinforced or double protective insulation
	Schutzklasse III - Betrieb mit Schutzkleinspannung, < 50Vac oder < 120Vdc Safety class III - operation with safety extra-low voltage, < 50Vac oder < 120Vdc
SELV	Schutzkleinspannung Safety extra-low voltage
	Dieses Produkt entspricht der europäischen Richtlinie 2011/65/EU The item meets all the essential requirements of the European directive 2011/65/EU
	KEMA-zertifiziert KEMA-certificated
	UL-zertifiziert UL-certificated
	TÜV geprüfte Sicherheit TÜV safety approval
	MEMKO-geprüft auf elektromagnetische Verträglichkeit electromagnetical compatibility NEMKO-tested
	IMQ-zertifiziert IMQ-certificated
	Zur direkten Befestigung auf normal entflammaren Oberflächen geeignete Produkte To the direct assembly on normally inflammable surface.
	MM-Zeichen - Möbeleinbauleuchte, Anbau auf bzw. Einbau in Werkstoffe(n) mit unbekannter Entflammbarkeit. MM mark - recessed furniture luminaire, mounted on respectively in material with unknown inflammability.
	Temperaturgeschütztes Betriebsgerät bis ...°C Operating unit is thermally protected up to ...°C
	Sicherheitstransformator - kurzschlussfest. Ausgangsspannung bis höchstens 50Vac/120Vdc Safety transformer - short-circuit proof. Maximum output voltage 50Vac/120Vdc
	Unabhängiger Konverter Independent converter
IP0...	Ungeschützt Not protected
IP1...	Geschützt gegen feste Fremdkörper > 50mm Protected against the ingress of solid bodies > 50mm
IP2...	Geschützt gegen feste Fremdkörper > 12mm Protected against the ingress of solid bodies > 12mm
IP3...	Geschützt gegen feste Fremdkörper > 2,5mm Protected against the ingress of solid bodies > 2,5mm
IP4...	Geschützt gegen feste Fremdkörper > 1mm Protected against the ingress of solid bodies > 1mm
IP5...	Staubgeschützt Dust protected
IP6...	Staubdicht Dust tight
IP...0	Ungeschützt Not protected
IP...1	Geschützt gegen Tropfwasser (senkrecht) Protected against dripping water (vertically falling drops)
IP...2	Geschützt gegen Tropfwasser (wenn das Gehäuse bis zu 15° geneigt ist) Protected against dripping water when the housing is tilted up to 15°
IP...3	Geschützt gegen fallendes Sprühwasser (bis 60° gegen die Senkrechte) Protected against water falling as a spray at any angle up to 60° from the vertical
IP...4	Geschützt gegen allseitiges Spritzwasser Protected against water splashing against the housing from any direction
IP...5	Geschützt gegen Strahlwasser aus beliebigem Winkel Protected against water projected in jets from any direction
IP...6	Geschützt gegen starkes Strahlwasser aus beliebigem Winkel Protected against water projected in powerful jets from any direction
IP...7	Geschützt gegen zeitweiliges Untertauchen in Wasser (30min bis zu 1m) Protected against temporary immersion in water (up to 30 minutes, up to 1m)
IP...8	Geschützt gegen dauerndes Untertauchen in Wasser Protected against continuous immersion in water

INFORMATION

Selektion.

Gegenüber herkömmlichen Leuchtmitteln werden LEDs in einer großen Auswahl an Farbtemperaturen, Farborten, Lichtströmen und Vorwärtsspannungen angeboten. Nach Ihrer Herstellung wird die LED kurz getestet, gemessen und nach ihren unterschiedlichen Eigenschaften selektiert. Diese Selektion wird auch Binning genannt. Innerhalb eines Binnings kann es zu geringfügigen Farbabweichungen kommen, die aber keinen Grund zu einer Reklamation darstellen. Soweit nicht anders vereinbart, garantieren wir pro Lieferung je Position die gleiche Selektion des Lichtstroms und der Farbtemperatur bzw. Wellenlänge. Bei Nachlieferungen in bestehende Installationen und bei der Ausführung von größeren Projekten, die in unterschiedliche Bauabschnitte eingeteilt sind, ist es unerlässlich, dass alle LEDs dem gleichen Binning entsprechen. Geben Sie bei Nachbestellungen unbedingt den BIN an, der von der Platine oder dem Lieferschein abgelesen werden kann. Bevor Sie die erste Bestellung für ein großes Projekt mit mehreren Bauabschnitten platzieren, informieren Sie uns darüber, damit wir uns gegebenenfalls darauf einstellen können.

Lichttechnische Werte.

Die Werte der Tabellen beziehen sich auf den aktuellen Stand (Juli 2021). Durch ständig fortschreitende Entwicklung wird die Effizienz, die Farbwiedergabe und auch der Lichtstrom der LED weiter steigen. Auf Wunsch stellen wir Ihnen gerne Datenblätter der LED-Hersteller zur Verfügung.

Alle in diesem Katalog angegebenen lichttechnischen Werte wie Lichtstrom, Farbtemperatur und Farbwiedergabe beziehen sich auf Messwerte der LED in einem bestimmten Binning. Durch Reflektoren, Optiken oder Silikonvergussmassen können diese Werte abweichen.

Kühlung.

Um eine hohe Lebensdauer bei möglichst geringem Lichtstromrückgang zu erreichen, muss die in der LED entstehende Wärme optimal abgeleitet werden. Die Verwendung von Kühlkörpern und Gehäusen aus gut wärmeleitendem Material ist dabei unerlässlich. Eine niedrige LED-Temperatur gewährleistet eine hohe Lebensdauer, eine hohe Beleuchtungsstärke durch einen hohen Lichtstrom und eine gute Farbstabilität.

Flexible LED-Leiterplatten.

Die meisten flexiblen LED-Leiterplatten haben rückseitig ein 3M-Klebeband aufgebracht. Dieses dient bei den Serien NATURE und NAUTIC PURE nur als Montagehilfe, hier sind weitere Befestigungen anzubringen.

Allgemeines.

Die Abbildungen und Angaben in diesem Katalog sind unverbindlich in Farbe, Form und technischen Daten. Fehler und Irrtümer behalten wir uns vor. Die Toleranzen aller optischen und elektrischen Daten, der in diesem Katalog vorgestellten Produkte, liegen bei $\pm 10\%$. Es gelten unsere Allgemeinen Geschäftsbedingungen, die Sie unter www.drees-lichttechnik.eu einsehen können.

Selection.

Compared with conventional lamps LEDs are offered in a wide range of colour temperatures, colour locations, luminous fluxes and forward tensions. After its production, the LED is tested, measured and selected according to its different characteristics. This selection is called binning. Within one binning minor colour deviations may appear. These deviations shall give no reason for complaints. Unless otherwise agreed we ensure to deliver LEDs with the same selection in luminous flux, colour temperature and wavelength for each position in each delivery. For additional deliveries and the realisation of major projects divided in different construction phases it is absolutely necessary that all LEDs match the same binning. By placing an additional order please implicitly quote the BIN that can be found on the PCB respectively on the delivery note. Before placing the first order for a project with different construction phases please inform us about the total capacity enabling us to adapt ourselves to the situation.

Light-technical values.

All the technical data in the tables refer to the current status (February 2020). As a result of ongoing developments in LED technology the values of efficiency, colour rendering and luminous flux will continuously increase. On request we will send you data sheets from the LED manufacturers. All light-technical values quoted in this catalogue such as luminous flux, colour temperature and colour rendering refer to measurements of LEDs in a defined binning. Reflectors, optical devices and silicone-potting compounds may effect those measurements and lead to deviations.

Cooling.

In order to realise a long lifetime and keeping the reduction in luminous flux as low as possible, the heat resulting from the LED has to be dissipated optimally. Therefore, it is essential to use heat sinks and housings made of good heat-conducting material. A low LED-temperature assures a long lifetime, a high illumination level caused by a high luminous flux and good colour stability.

Flexible LED-PCBs.

The most flexible LED-PCBs are equipped with a 3M adhesive tape on the reverse side. With regard to the series NATURE and NAUTIC PURE, its purpose is to serve as a mounting aid. Additional fastenings have to be provided.

General information.

All details and illustrations in this catalogue are non-binding, particularly with regard to colours forms and technical data. Errors excepted. The tolerances of the optical and electrical data of the products presented in this catalogue are $\pm 10\%$. Our General Terms and Conditions apply. You can find them online at www.drees-lichttechnik.eu.

DREES
VertrauLICHT

Zum Dümpel 4
59846 Sundern
GERMANY

Telefon +49 2933 9704-0
Telefax +49 2933 9704-10
info@drees-gmbh.eu
www.drees-gmbh.eu

LED'S DO IT!

DREES
LICHTTECHNIK

Zürcherstrasse 59
5400 Baden
SWITZERLAND

Telefon +41 56 544 62 00

anfrage@drees-lichttechnik.ch
www.drees-lichttechnik.ch