



ELUMIN[®]

LED SOLUTION



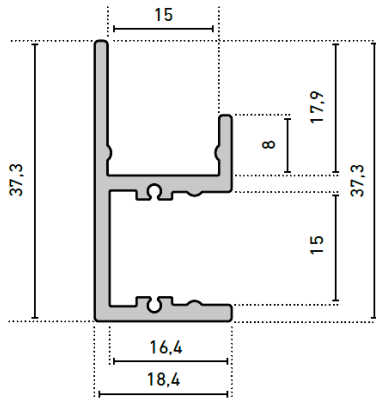
PROFILES SPECIAUX

2023

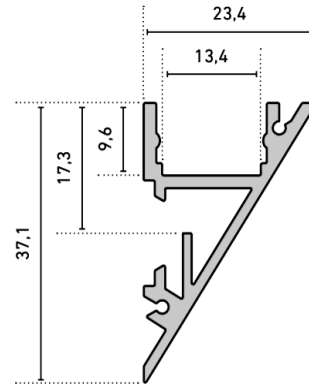
PROFILS SPECIAUX Echelle 1:1

Tous nos profils sont en aluminium anodisé de haute qualité, disposent de différents clips de diffusion, embouts de finition et de fixation appropriée.

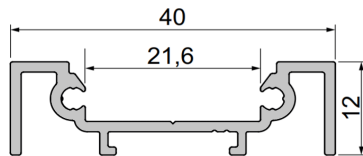
Disponible en longueurs de 1,00 m, 2,00 m et 3,00 m ou sur mesure suivant votre besoin.



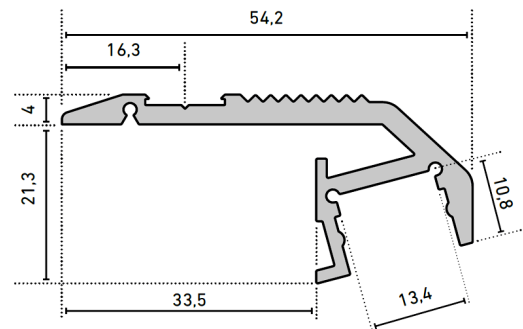
P1837 p. X



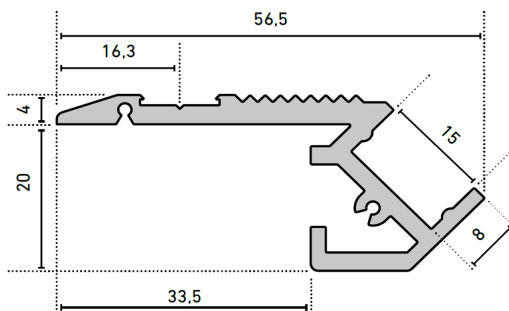
P2337 p. X



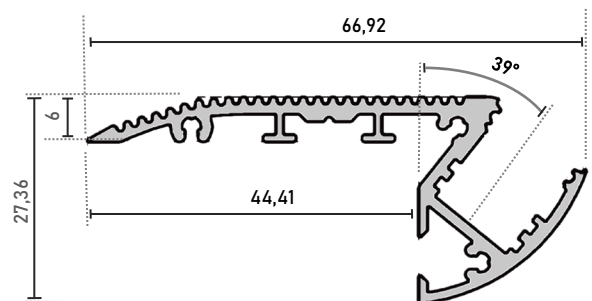
P4012 p. X



P5425 p. X



P5624 p. X

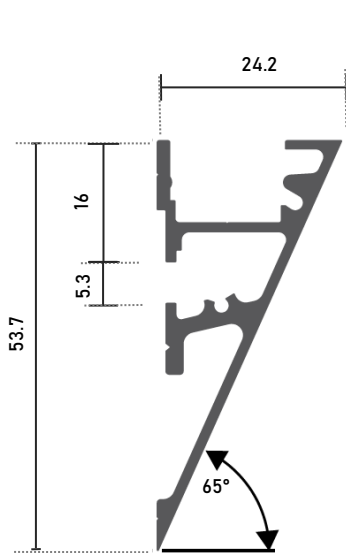


P6639 p. X

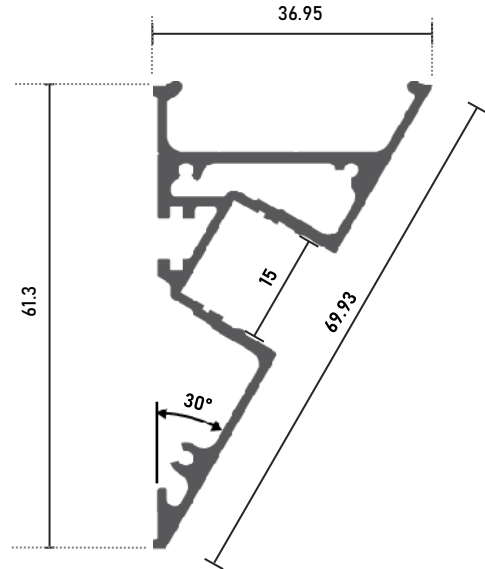
PROFILS SPECIAUX Echelle 1:1

Tous nos profils sont en aluminium anodisé de haute qualité, disposent de différents clips de diffusion, embouts de finition et de fixations appropriées.

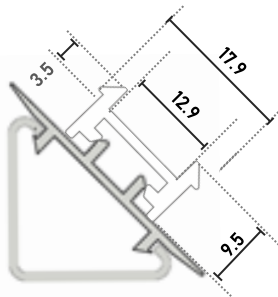
Disponible en longueurs de 1,00 m, 2,00 m et 3,00 m ou sur mesure suivant votre besoin.



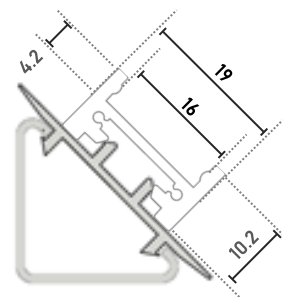
P6432X «FixClip 1»
Page xx



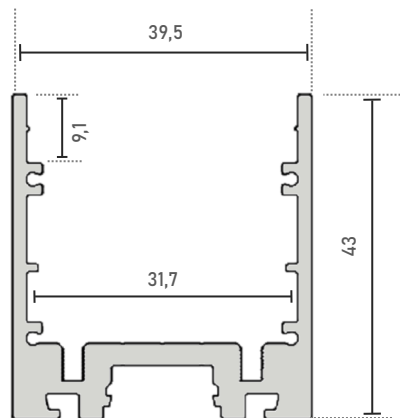
P6137X «FixClip 2»
Page xx



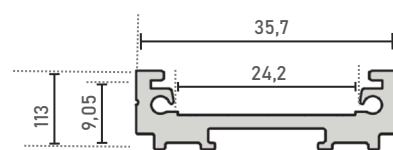
P1810C «CorniLED 1»
Page xx



P1910C «CorniLED 2»
Page xx



P4043X «Epic»
Page xx



P1136 «Ultimate»
Page xx

P1837 - Profil BARdolino Muro

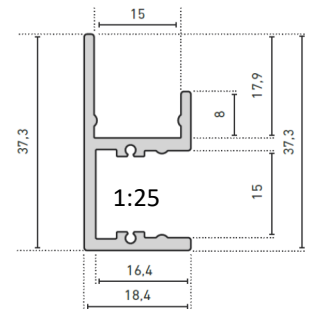
LED compatible maximum 30W/m

Référence	Longueur	Matériaux
62399531	1,00 m	Aluminium anodisé de haute qualité
62399532	2,01 m	Aluminium anodisé de haute qualité
62399533	3,02 m	Aluminium anodisé de haute qualité
6239953#	/	RAL_9005 noir
6239953#	/	RAL_9010 blanc



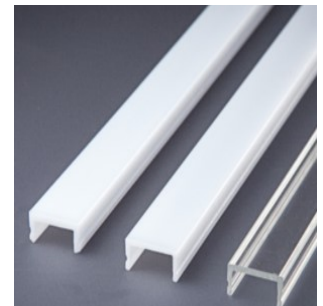
DIFFUSEURS

Référence	Type	Dimensions
6239930#	Diffuseur opale	14,8 x 8 mm
6239937#	Diffuseur cristallisé	14,8 x 8 mm
6239940#	Diffuseur transparent	14,8 x 8 mm
6239933#	Diffuseur optique transparent, 30°	14,8 x 11 mm
6239934#	Diffuseur optique cristallisé, 30°	14,8 x 11 mm



= 1 longueur de 1,00 m | # = 2 longueur de 2,01 m | # = 3 longueur de 3,02 m

*Frais de transport à prévoir pour longueur supérieure à 2,01 m



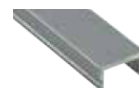
ACCESSOIRES



62399536
Embout de finition,
aluminium, 2 pièces



62399934
Fixation 50 mm



6239932
Profil de montage, aluminium,
2m, 14,8 x 8 mm



Tableau de compatibilité LEDs/profils disponible sur demande.

Toutes les informations, les images et les fichiers sur cette pages sont données à titre indicatif et peuvent subir des modifications sans préavis MAJ A.K 14/06

P2337 - Profil BARdolino Walllight 2.0

LED compatible maximum 36W/m

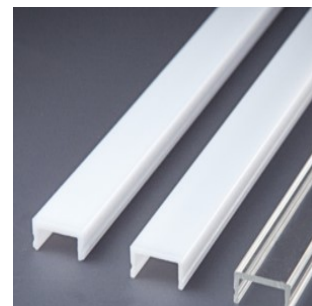
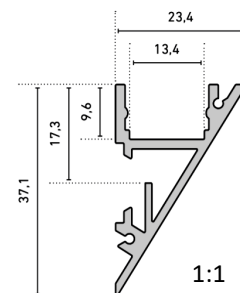
Référence	Longueur	Matériaux
62398401	1,00 m	Aluminium anodisé de haute qualité
62398402	2,01 m	Aluminium anodisé de haute qualité
62398403	3,02 m	Aluminium anodisé de haute qualité
6239843#	/	RAL_9005 noir
6239843#	/	RAL_9010 blanc

DIFFUSEURS

Référence	Type	Dimensions
6239930#	Diffuseur opale	14,8 x 8 mm
6239937#	Diffuseur cristallisé	14,8 x 8 mm
6239940#	Diffuseur transparent	14,8 x 8 mm
6239933#	Diffuseur optique transparent, 30°	14,8 x 11 mm
6239934#	Diffuseur optique cristallisé, 30°	14,8 x 11 mm

= 1 longueur de 1,00 m | # = 2 longueur de 2,01 m | # = 3 longueur de 3,02 m

*Frais de transport à prévoir pour longueur supérieure à 2,01 m



ACCESSOIRES



62399919

Connecteur profilé, métal, 1 pièce



62399914

Fixation PVC, 2 pièces
34 x 13 x 5 mm,



62399916

Fixation avec chevilles
pour murs béton,



62399906

Support, acier
inoxydable, 2 pièces



62399917

Embout de finition
aluminium, 2 pièces G&D



Tableau de compatibilité LEDs/profils disponible sur demande.

Toutes les informations, les images et les fichiers sur cette pages sont données à titre indicatif et peuvent subir des modifications sans préavis MAJ A.K 14/06

P4012 - Profil Ultimate Flat

LED compatible maximum 40W/m

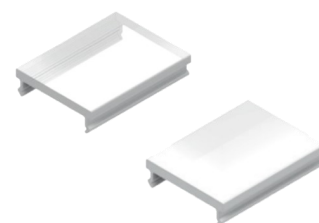
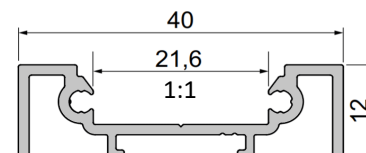
Référence	Longueur	Matériaux
500-863-01	1,00 m	Aluminium anodisé de haute qualité
500-863-02	2,00 m	Aluminium anodisé de haute qualité
500-863-03	3,00 m	Aluminium anodisé de haute qualité

DIFFUSEURS

Référence	Type	Dimensions
501-864-0#	Diffuseur noir opale	25 x 5,67 mm
501-864-5#	Diffuseur opale	25 x 5,67 mm

= 1 longueur de 1,00 m | # = 2 longueur de 2,00 m | # = 3 longueur de 3,00 m

*Frais de transport à prévoir pour longueur supérieure à 2,00 m



ACCESSOIRES



550-465-86
Embout de finition,
PVC avec passage câble



550-466-86
Embout de finition,
PVC sans passage câble



550-490-86
1x fixation PMMA gris



550-875-86
1x fixation PMMA gris

Tableau de compatibilité LEDs/profils disponible sur demande.

Toutes les informations, les images et les fichiers sur cette pages sont données à titre indicatif et peuvent subir des modifications sans préavis MAJ A.K 14/06

P5425 - Profil BARdolino Scala Downlight

LED compatible maximum 26W/m



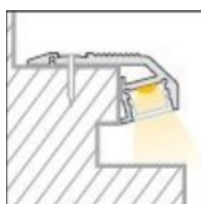
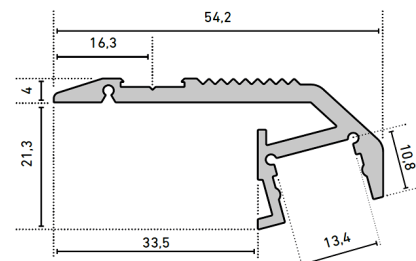
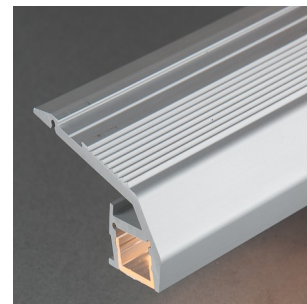
Référence	Longueur	Matériaux
62397351	1,00 m	Aluminium anodisé de haute qualité
62397352	2,01 m	Aluminium anodisé de haute qualité
62397353	3,02 m	Aluminium anodisé de haute qualité

DIFFUSEURS

Référence	Type	Dimensions
6239930#	Diffuseur opale	14,8 x 8 mm
6239937#	Diffuseur cristallisé	14,8 x 8 mm
6239940#	Diffuseur transparent	14,8 x 8 mm
6239931#	Diffuseur opale, 500 kg	14,8 x 8 mm

= 1 longueur de 1,00 m | # = 2 longueur de 2,01 m | # = 3 longueur de 3,02 m

*Frais de transport à prévoir pour longueur supérieure à 2,01 m



ACCESSOIRES



62397350
Embout de finition,
aluminium, 2 pièces



62397341
embout de finition haut,
aluminium, 2 pièces

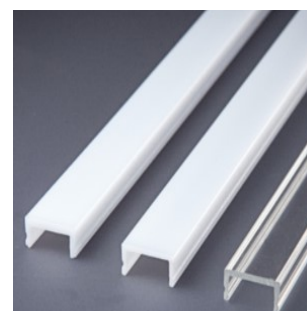


Tableau de compatibilité LEDs/profils disponible sur demande.

Toutes les informations, les images et les fichiers sur cette pages sont données à titre indicatif et peuvent subir des modifications sans préavis MAJ A.K 14/06

P5624 - Profil BARdolino Scala Uplight

LED compatible maximum 26W/m

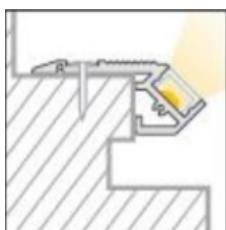
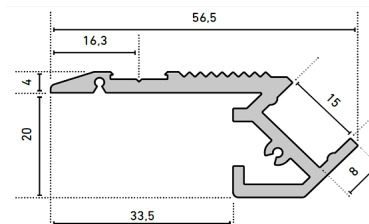
Référence	Longueur	Matériaux
62397361	1,00 m	Aluminium anodisé de haute qualité
62397362	2,01 m	Aluminium anodisé de haute qualité
62397363	3,02 m	Aluminium anodisé de haute qualité

DIFFUSEURS

Référence	Type	Dimensions
6239930#	Diffuseur opale	14,8 x 8 mm
6239937#	Diffuseur cristallisé	14,8 x 8 mm
6239940#	Diffuseur transparent	14,8 x 8 mm
6239931#	Diffuseur opale, 500 kg	14,8 x 8 mm

= 1 longueur de 1,00 m | # = 2 longueur de 2,01 m | # = 3 longueur de 3,02 m

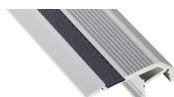
*Frais de transport à prévoir pour longueur supérieure à 2,01 m



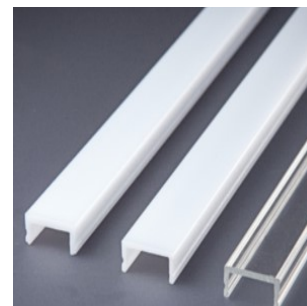
ACCESSOIRES



62397360
Embout de finition
aluminium, G et D,
2 pièces



62397341
Bande anti-dérapante



El-Profil P6639

LED compatible maximum 26W/m



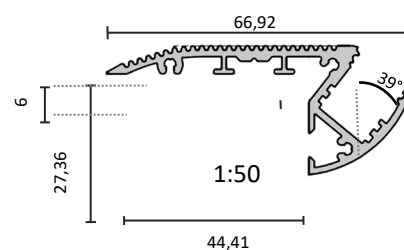
Référence	Longueur	Matériaux
P6639X1	1,00 m	Aluminium anodisé de haute qualité
P6639X2	2,00 m	Aluminium anodisé de haute qualité
P6639X3	3,00 m	Aluminium anodisé de haute qualité

DIFFUSEURS

Référence	Type	Dimensions
PXXXX1#	Diffuseur transparent	
PXXXX2#	Diffuseur opale	
PXXXX3#	Diffuseur cristallisé	

= 1 longueur de 1,00 m | # = 2 longueur de 2,00 m | # = 3 longueur de 3,00 m

*Frais de transport à prévoir pour longueur supérieure à 2,00 m



ACCESSOIRES



P663901

Embout de finition droit,
PVC, avec passage câble



P663902

Embout de finition gauche,
PVC, avec passage câble

Tableau de compatibilité LEDs/profils disponible sur demande.

Toutes les informations, les images et les fichiers sur cette pages sont données à titre indicatif et peuvent subir des modifications sans préavis MAJ A.K 14/06

El-Profil P5424 - FIX'CLIP 1

LED compatible maximum 36W/m

Référence	Longueur	Matériaux
P5424X1	1,00 m	Aluminium de haute qualité
P5424X2	2,00 m	Aluminium de haute qualité
P5424X3	3,00 m	Aluminium de haute qualité

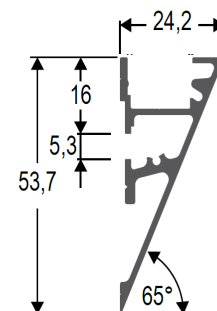


DIFFUSEURS

Référence	Type
EL-KAM#00	Diffuseur opale (PMMA), taux de diffusion env.70%, largeur 15mm
EL-KAF#00	Diffuseur givré (PMMA), taux de diffusion env.80%, largeur 15mm
EL-KAF#00	Diffuseur transparent, taux de diffusion env. 90%, largeur 15mm

= 1 longueur de 1,00 m | # = 2 longueur de 2,00 m | # = 3 longueur de 3,00 m

*Frais de transport à prévoir pour longueur supérieure à 2,00 m



ACCESSOIRES



EL-APKVEAP
Embout de finition,
aluminium, 2 pièces



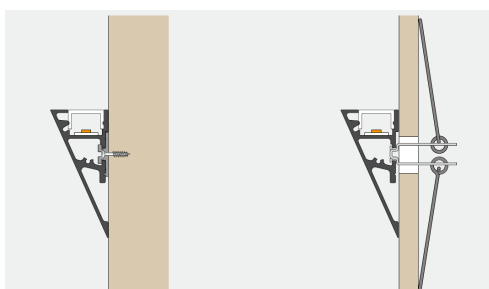
EL-APHTP200
Profil de fixation
aluminium, 2.00m



EI-NVSCLIP
Kit de fixation
aluminium, 2 pièces



EL-APTEHF
Fixation à ressort
1 pièce



EL-Profil P6137 - FIX'CLIP 2

LED compatible maximum 36W/m

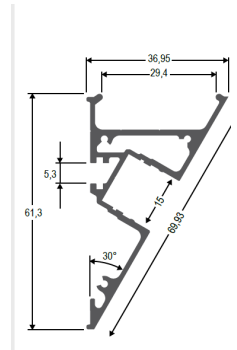
Référence	Longueur	Matériaux
PF6137X1	1,00 m	Aluminium de haute qualité
PF6137X2	2,00 m	Aluminium de haute qualité
PF6137X3	3,00 m	Aluminium de haute qualité



DIFFUSEURS

Référence	Type
EL-KAFS#00	Diffuseur en plastique (PMMA), opale, taux de diffusion env.70%, largeur 36mm, hauteur 4mm
EL-KAM#00	Diffuseur opale (PMMA), taux de diffusion env.70%, largeur 15mm
EL-KAF#00	Diffuseur givré (PMMA), taux de diffusion env.80%, largeur 15mm
EL-KAF#00	Diffuseur transparent, taux de diffusion env. 90%, largeur 15mm

= 1 longueur de 1,00 m | # = 2 longueur de 2,00 m | # = 3 longueur de 3,00 m
 *Frais de transport à prévoir pour longueur supérieure à 2,00 m



ACCESSOIRES



EL-APSWEAP
 Embout de finition,
 aluminium, 2 pièces



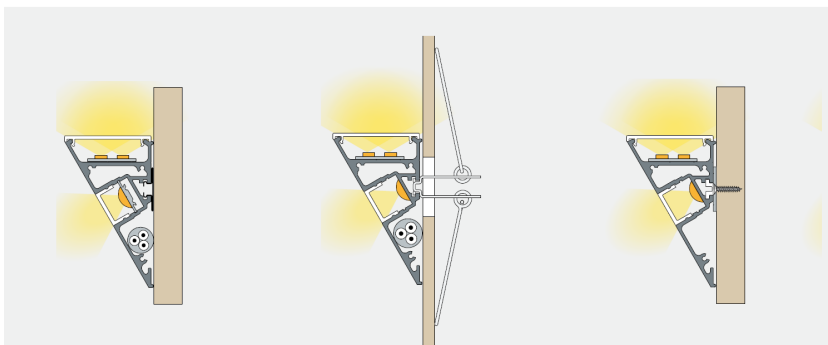
EL-APHTP200
 Profil de fixation
 aluminium, 2.00m



EI-NVSCLIP
 Kit de fixation
 aluminium, 2 pièces



EL-APTEHF
 Fixation à ressort
 1 pièce





CorniLED

Système rapide d'éclairage LED pour corniche

CorniLED est un système conçu par la société Elumin dans l'objectif de faire gagner un temps non négligeable lors de la mise en œuvre. Il permet de réaliser un éclairage professionnel de qualité, sécurisé et économique.

Ce complexe permet une bonne dissipation de la chaleur de la LED, une dissimulation des câbles d'alimentation, d'obtenir un éclairage homogène et l'effet recherché.

La pose en 4 temps

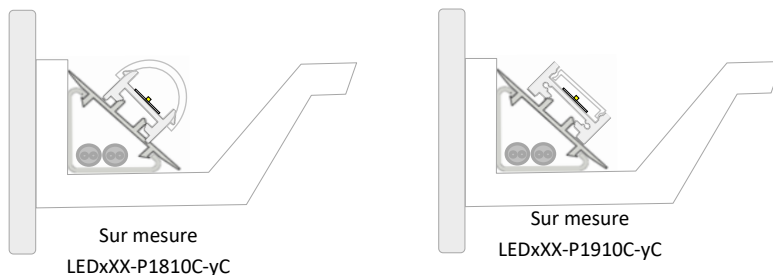
- 1 - Positionnement du support CorniLED - Pose des fixations sur les modules LED
- 2 - Raccordement électrique entre modules
- 3 - Fixation des modules LED sur le support CorniLED
- 4 - Positionner l'ensemble dans la corniche

Nous commercialisons Corniled en vente au détail ou sur mesure en prêt à poser.

En solution prêt à poser, nous réalisons suivant vos besoins, le choix de la source lumineuse, le calepinage des éléments, la répartition des points d'alimentations ainsi que la puissance. Nous fournissons à la commande les schémas de pose et des données photométriques.

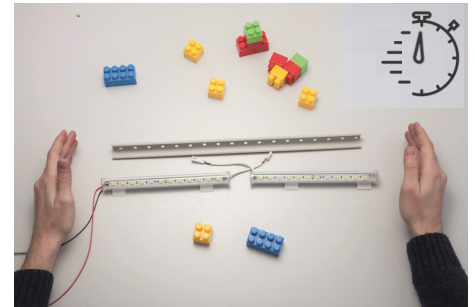
Nous livrons le système CorniLED en emballage de qualité, permettant ainsi à l'installateur d'effectuer la mise en œuvre sans perte de temps.

Corniled est disponible en standard en 2,00m et 3,00m et sur mesure de 120mm à 2980mm.

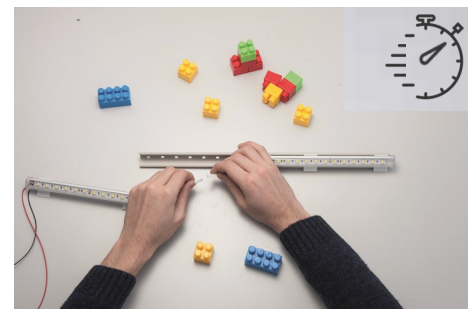


Configurateur LEDs/profils disponible sur simple

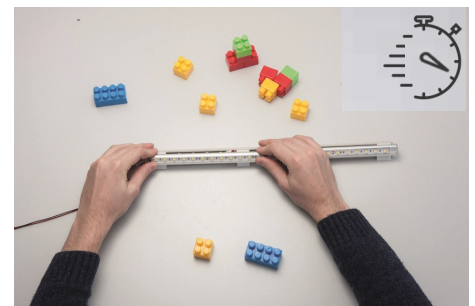
demande
sur notre site Elumin.fr ou par Mail à Contact@Elumin.fr



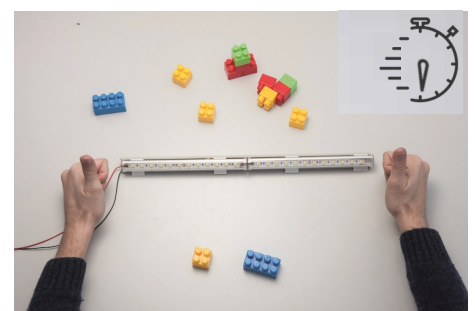
1 - Positionnement du support CorniLED



2 - Raccordement électrique entre Modules



3 - Positionnement sur support CorniLED



4 - Votre structure CORNILED est prête !



P1810C Corniled

Puissance de LED maximum 20W/m

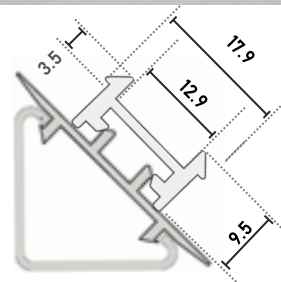


Référence	Longueur	Matériaux
62399901	1,00 m	Aluminium anodisé de haute qualité
62399902	2,01 m	Aluminium anodisé de haute qualité
62399903	3,02 m	Aluminium anodisé de haute qualité

DIFFUSEURS

Référence	Type	Dimensions
6239790#	Diffuseur opale	20 x 10 mm
6239690#	Diffuseur cristallisé, semi-circulaire	20 x 10 mm
6239890#	Diffuseur transparent, semi-circulaire	20 x 10 mm

= 1 longueur de 1,00 m | # = 2 longueur de 2,01 m | # = 3 longueur de 3,02 m
 *Frais de transport à prévoir pour longueur supérieure à 2,01 m



ACCESSOIRES



62399912

Embout d'extrémité
argent, PVC, 2 pièces



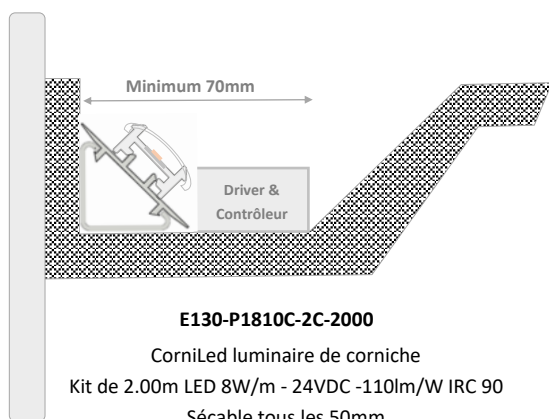
62399963

Supports, PVC, blanc, pour
diffuseur semi-circulaire, haut, 2 pièces



EL-GGK304002

Support Corniled pour pose en
corniche permettant le passage de



E130-P1810C-2C-2000

Corniled luminaire de corniche
Kit de 2.00m LED 8W/m - 24VDC -110lm/W IRC 90
Sécable tous les 50mm
Autres puissances LED (nous consulter)



P1910C Corniled

LED compatible maximum 26W/m

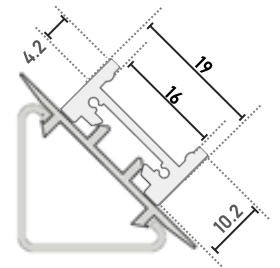


Référence	Longueur	Matériaux
62398101	1,00 m	Aluminium anodisé de haute qualité
62398102	2,01 m	Aluminium anodisé de haute qualité
62398103	3,02 m	Aluminium anodisé de haute qualité

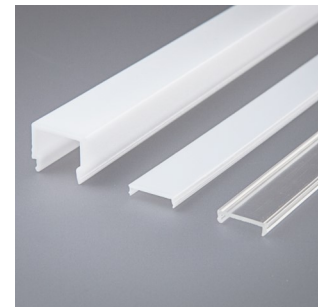


DIFFUSEURS

Référence	Type	Dimensions
6239821#	Diffuseur plat, opale	15,6 x 3,8 mm
6239822#	Diffuseur plat, cristallisé	15,6 x 3,8 mm
6239820#	Diffuseur plat, transparent	15,6 x 3,8 mm
6239830#	Diffuseur haut, opale	19 x 15,6 mm



= 1 longueur de 1,00 m | # = 2 longueur de 2,01 m | # = 3 longueur de 3,02 m*
*Frais de transport à prévoir pour longueur supérieure à 2,01 m



ACCESSOIRES



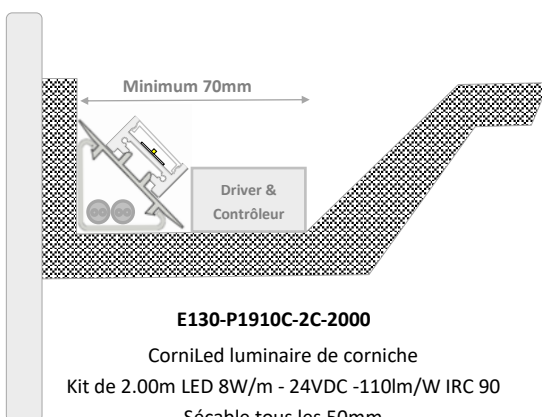
EL-GGK304002
Support Corniled pour pose en corniche permettant le passage de



62398310
Embout plat, aluminium, 2 pièces



62398311
Embout plat, aluminium, 2 pièces



E130-P1910C-2C-2000
CorniLed luminaire de corniche
Kit de 2.00m LED 8W/m - 24VDC -110lm/W IRC 90
Sécable tous les 50mm
Autres puissances LED (nous consulter)



Agence LCL NANTES – Réalisation SAS G.PASTORINO